

TUFREQ

脚（雨ドイ取付けタイプ）

FDA2（ミドルルーフ用） 取扱説明書

はじめに

このたびはTUFREQ製品をお買い上げいただきましてありがとうございます。
この取扱説明書は、お客様に常に本製品を最良の状態でご使用いただくため
又、正しく理解いただくためのものです。本製品をお使いになる前には、必
ずこの取扱説明書をお読みください。
この取扱説明書は、ご使用になる方がいつでも読むことができるように大切に保管
してください。
この取扱説明書について、ご不明な点がございましたら記載のお問い合わせ先にご連
絡ください。

- この脚を車両に装着する際は、必ず下記のバー（別売）と共に取付けて
ください。

バー：VB2,VB4,VB6,VB8




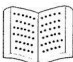
目次

●はじめに.....	1	●車両への取付.....	7～10
●必ずお読みください.....	2	1.車両取付位置及び周辺の清掃.....	7
本書に記載する記号について.....	2	2.車両取付位置の測定.....	7
ご注意とお願い.....	2～4	3.取付幅の確認.....	8
●取付完成図.....	5	4.車両への固定.....	9
●使用工具の準備.....	5	5.エンドキャップの取付.....	10
●構成部品の確認.....	5	●取付後の確認.....	10
●組立手順.....	6	●取外方法及び保管.....	11
1.組立準備.....	6	●再取付時の注意.....	11
2.バーと脚の組付.....	6	●お問合せ先.....	12

必ずお読みください

本書に記載する記号について

本書では、特に重要な事項や知っておいていただきたいことを、記号を用いて説明しております。それぞれの記号とその内容は次の通りです。

 警告	安全のため必ず守って頂きたいこと 守らないと生命に危険または重大な損害につながるおそれがあります。
 注意	安全のため必ず守って頂きたいこと 守らないと損害または事故につながるおそれがあります。
 アドバイス	お車のため必ず守って頂きたいこと 守らないと車両損害につながるおそれや正規機能を確保できないことがあります。
 知識	快適にお車を使っていただくために知っておいていただきたいこと。

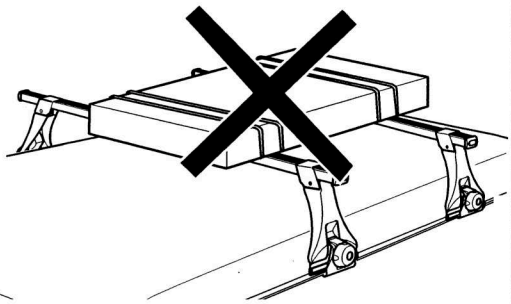
ご注意とお願い

本製品を安全に正しくご使用いただくために、次のことを必ず守ってください。

注意

(1) 走行前の注意と確認

- ベースキャリアは直接荷物を積載する構造になってはおりません。必ず荷物に適した各種専用アタッチメントをご使用ください。



- 最大積載物重量は、各種専用アタッチメントの自重（別紙取扱説明書参照）を含め50kgまでです。過積載しないでください。過積載は車両ルーフの変形、積載物の落下等の原因となりますので厳守してください。

- ・ アタッチメント……自重
（別紙取扱説明書参照）
 - ・ 積載物……………重量（計量）
- } 50kgまで

※ただし、各種専用アタッチメントの積載重量制限（別紙取扱説明書参照）により、50kgに満たない場合がありますのでご了承ください。

⚠️ 注意

- 積載物の大きさは下記の制限を超えないようにして、必要に応じてロープ、ベルト等でしっかりと固定してください。

積載物の大きさ（道路交通法施行令第22条3項）

長さ	： 自動車の長さとその10分の1の長さを加えたもの
幅	： 自動車の幅
高さ	： 3.8mからその自動車の積載する場所の高さを減じたもの (軽自動車は2.5mから)

- 荷物はベースキャリアの各脚に対して均等にかかるように積載してください。
- 長尺物を積む時は、荷物の重心位置を測定し、前後のバー間に荷物の重心が納まるよう積載してください。
- 荷物の積載は、ドアの開閉、人の乗り降り、トランク、ボンネット等の開閉、荷物の出し入れに支障のない積み方にしてください。また、積載物の積み降ろしには頭上における動作となる為、十分安全に注意し、2人以上で行なってください。
- 初期ユルミが発生する場合がありますので増し締めを実施してください。車両のボルト類の点検と吊金具の引っかかり具合等を確認してください。
(100km程度走行時)
- 走行時（特に悪路走行時）、ユルミが発生する場合がありますので、走行前と走行後には、必ずボルト、ノブ類がゆるんでいないか点検し、ユルミがあれば増し締めをしてください。

(2) 走行中の注意と確認

- キャリア装着時、急ハンドル、急発進、急ブレーキは避け、運転には十分ご注意ください。特に急カーブや悪路走行、強い横風、向かい風を受ける場合は運転特性を損なう事がありますのでスピードを十分に抑えて走行してください。
- キャリア装着時には、トンネル、立体駐車場等の高さ制限がある場所では、制限内であることを確認してください。

(3) 取り扱い上の注意と確認

- 長尺物を積載する場合、バックドア・トランクリッド等開閉にご注意ください。
- キャリア装着時、サンルーフの作動（チルトアップ及び開閉等）は行わないでください。

注意

(4) 洗車時の注意

- キャリア装着時の自動洗車機の使用は、キャリアの脱落・ルーフの変形その他の不具合が起こる場合がありますのでおやめください。キャリアを外すか手洗いしてください。

(5) メンテナンスについて

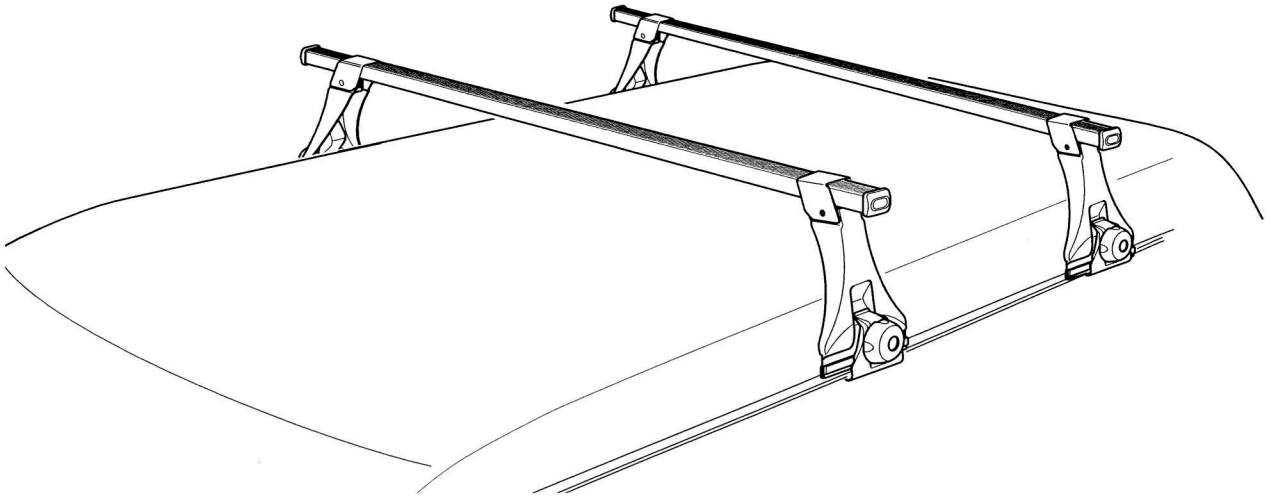
- キャリアの塗装及びコーティングにキズ等が付きましたら、錆びの原因となりますので、タッチアップペイント等でキズ等を修正してください。
- 汚れを拭き取る場合は、中性洗剤を使用して柔らかい布か、スポンジで拭き取ってください。尚、レザーワックス、タイヤワックス及びシンナー等、有機溶剤は使用しないでください。
- ボルト類は、時々動かしてください。長期間放置しますと、異物等により、作動しなくなる場合があります。

(6) その他の注意

- 本製品を改造しての取付けは、絶対に行わないでください。
- 本取扱説明書に記載されていない取付け及び使用方法は絶対に行わないでください。

- 本製品の取付け、取扱い内容につきまして、ご不明な点がございましたら商品購入先の販売店にお問い合わせいただき、ご理解された上でお取扱いください。
- 記載事項を守らなかったために発生した不具合につきましては、責任を負いかねる場合がございますので、あらかじめご了承ください。

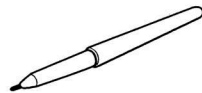
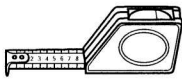
取付完成図



使用工具の準備

作業を始める前に必ず用意してください

- ・スケール
- ・マスキングテープ等
- ・水性ペン
- ウェス（柔らかい布）



構成部品表の確認

⚠注意

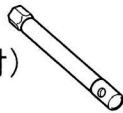
- 構成部品表の部品が全部あるか、また汚れ、キズ、損傷がないか確認してください。万一、不足部品がありましたら、本書記載のお問い合わせ先にご連絡ください。

脚 (FDA2)



脚
(吊金具、溝ゴム付)

×4



取付工具

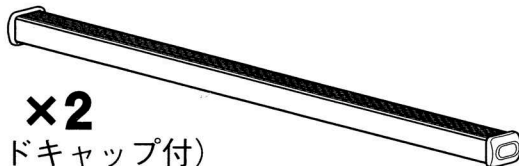
×1



取扱説明書

×1

別売 バー (VB2.VB4.VB6.VB8)



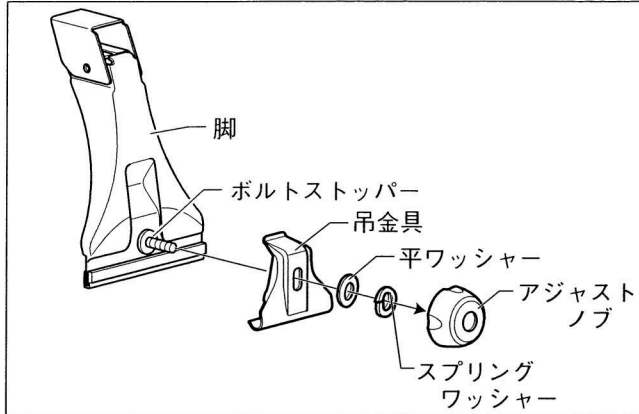
バー **×2**
(エンドキャップ付)

組立手順

⚠注意

- 組立作業は、障害物のない安全を確保できる場所で行ってください。
- 公道での作業は絶対にしないでください。
- 商品の取扱いは、落としたりキズをつけないよう十分に注意してください。

1. 組立準備

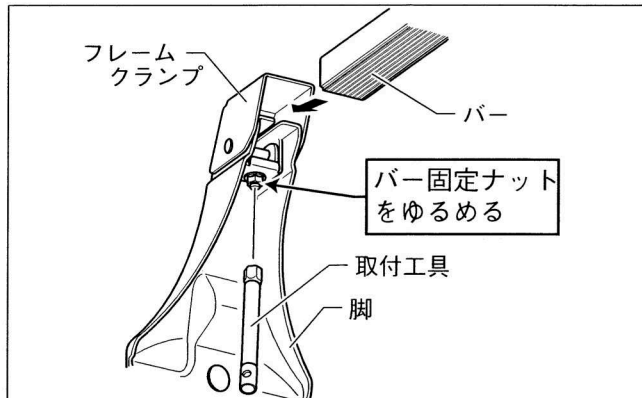


- (1)脚からアジャストノブ、スプリングワッシャー、平ワッシャー、吊金具を外します。

⚠注意

- 外した部品はなくさない様ご注意ください。
- ボルトストッパーは、ボルトが抜けないようにする為の部品ですので外さないでください。

2. バーと脚の組付



- (1)下記の①～②の手順でバーに、脚を組付けます。(4ヶ所)

- ①脚のバー固定ナットをゆるめます。
- ②バーを脚に通します。

👨‍🔧アドバイス

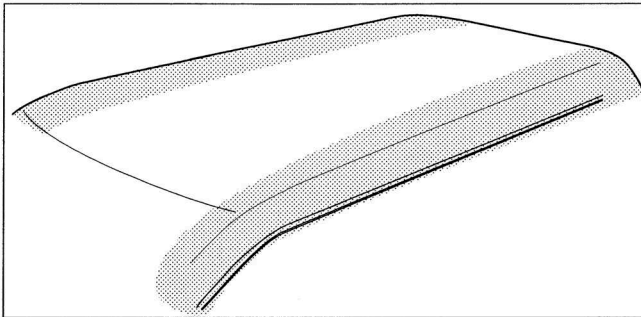
- バー固定ナットをゆるめ過ぎて外してしまった場合、他の脚を参考にして組み立てなおしてください。

車両への取付

⚠注意

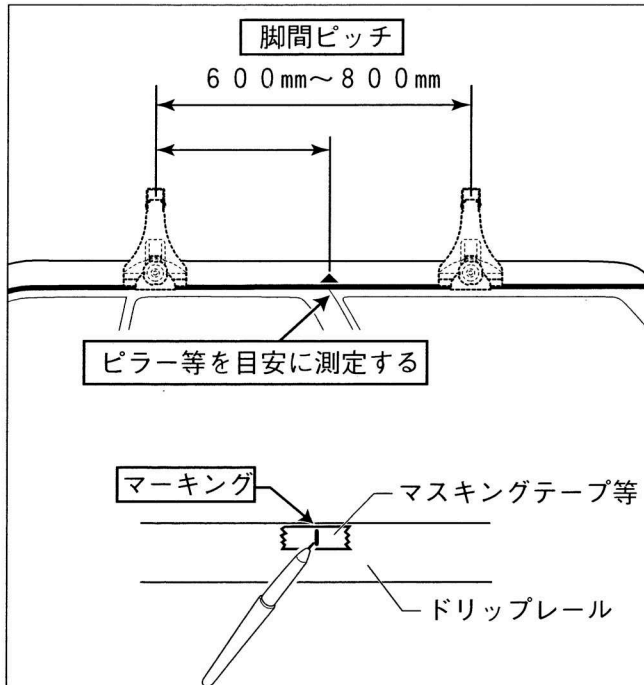
- 車両のエンジンは停止させ、シフトレバーをニュートラル又はパーキングポジションにし、サイドブレーキをかけ、キーを抜いてください。
- ベースキャリアを車両に取付る際は、必ず2人以上で安全に効率良く行ってください。
- 取付作業は、平らでドアの開閉に支障のない安全を確保できる広い場所で行ってください。
- 公道での作業は絶対にしないでください。
- 商品の取扱いは、落下したりキズをつけないよう十分に注意してください。
- 長時間ドアを開けておくと、バッテリー上がりの原因となりますのでご注意ください。

1. 車両取付位置周辺の清掃



- (1) ドアを開け、取付位置周辺の清掃をします。
(図斜線部)
ウェスに水をふくませ、ワックス・ホコリ汚れをよく拭き取り、乾燥させてください。

2. 車両取付位置の測定



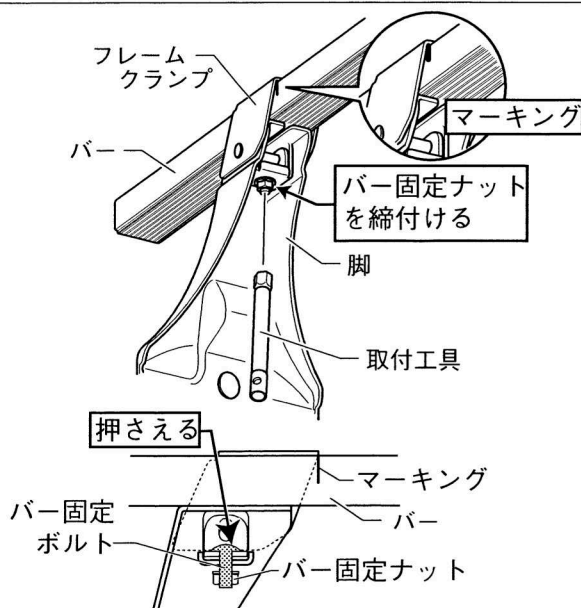
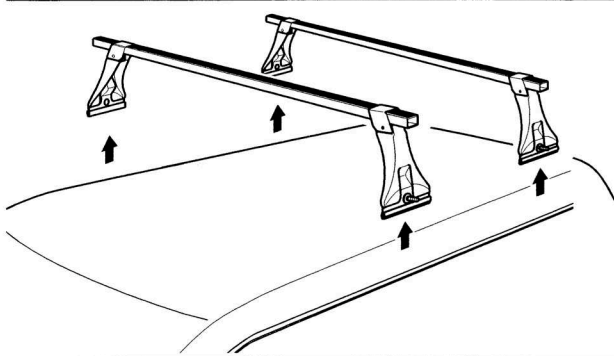
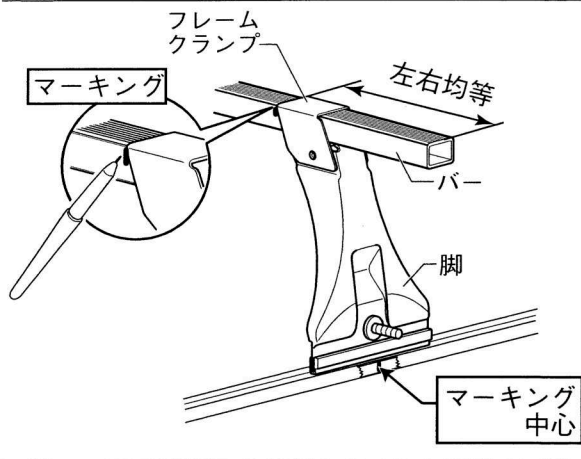
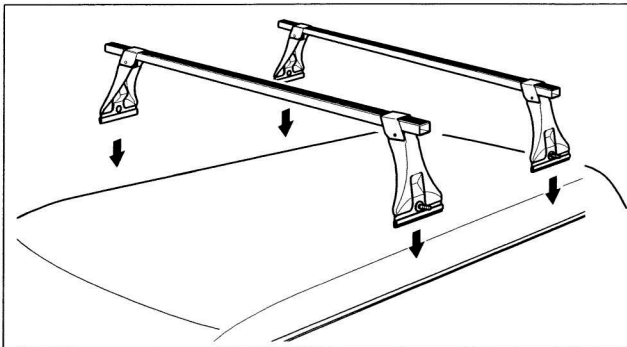
- (1) 車両への取付位置を決め、マスキングテープ等に水性ペンでマーキングします。

👨‍🔧アドバイス

- 車両の左右で取付位置が異ならないよう、車両ピラー等を基準として測定してください。
- 脚間ピッチが600mm確保できない車両の場合は、最大限とれる数値で設定してください。

車両への取付

3.取付幅の確認



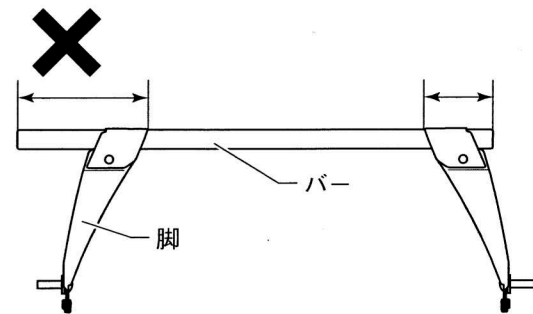
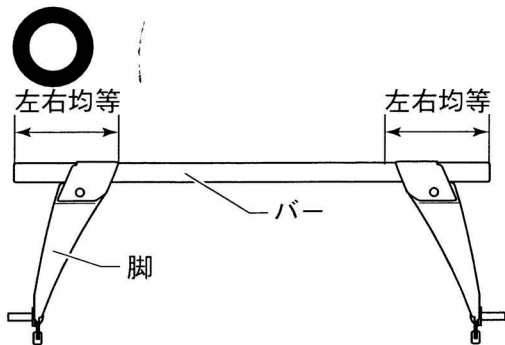
(1)車両側に貼付けた、脚取付位置用マーキングシールを目安に、キャリアを雨ドイに載せます。

(2)脚のフレームクランプ内側端部から、バー端部までの長さを左右均等にします。

(3)バーの側面に水性ペンでマーキングをします。

⚠注意

●脚の位置は、バー出代が左右均等になるように固定してください。



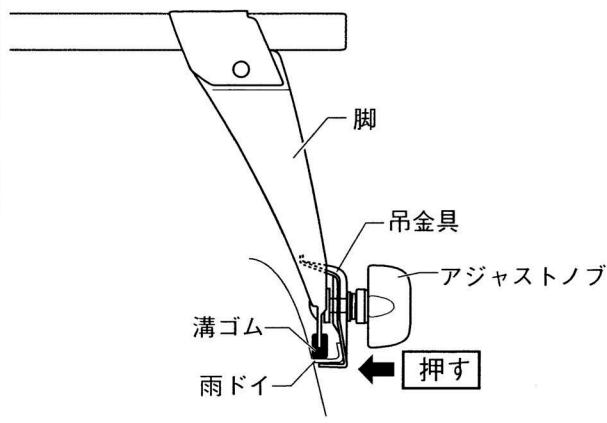
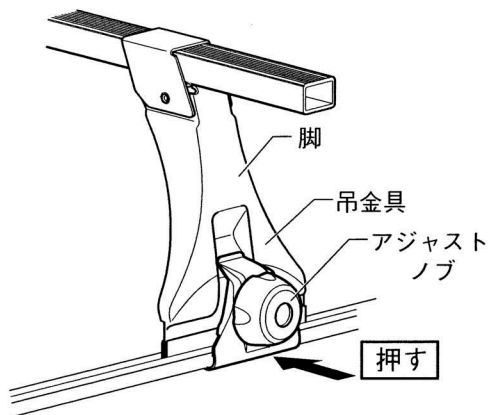
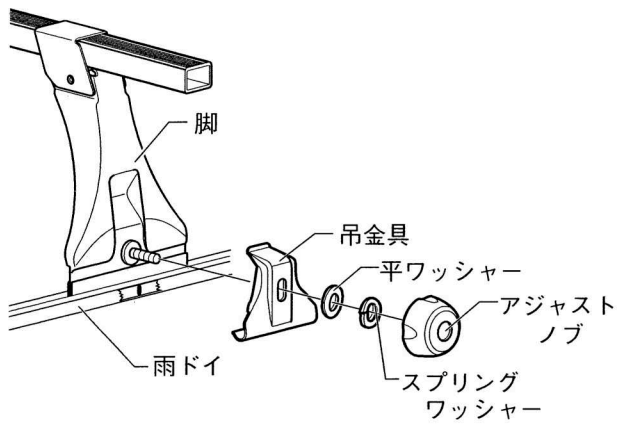
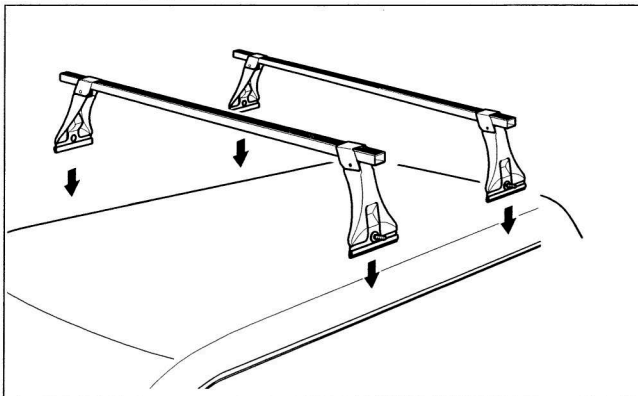
(5)キャリアを車両から降ろします。

(6)脚をマーキング位置に合わせ、バー固定ナットを→の方向に押さえながら取付工具でバー固定ナットを完全に締め込み、固定します。

参考締付トルク：3.5～4 N・m
(0.35～0.4 Kgf・m)

車両への取付

4. 車両への固定



⚠ 警告

- 各脚下部がドリップレールに差し込みにくい場合は、再度脚取付幅を調整してください。無理に取付けた場合、脱落事故等の原因になりますので、必ず調整を行ってください。

- (1)組立てたキャリアをルーフのドリップレールに載せ、脚下部の中心が、マーキング位置にくるように調整します。

⚠ 注意

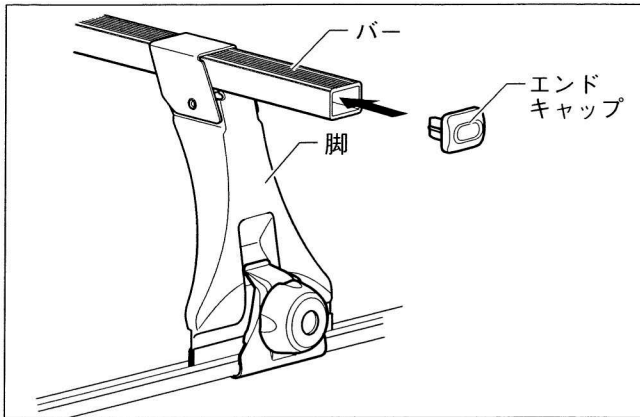
- アジャストノブは締め込みが均等になるよう、必ず左右交互に締め込んでください。片側を締め込んでから、反対側を締め込む方法では、確実な固定はできません。

- (2)外してある脚の吊金具を脚ボルト部及びドリップレールにしっかり引っ掛けます。
- (3)脚ボルト部に平ワッシャー、スプリングワッシャー、アジャストノブを通します。
- (4)吊金具を➡の方向に押しながら、アジャストノブを締め込み、固定します。(4ヶ所)

参考締め付トルク： 3.0 N・m
(0.3 Kgf・m)

車両への取付

5. エンドキャップの取付



- (1)バーにエンドキャップを取付けます。
(4ヶ所)

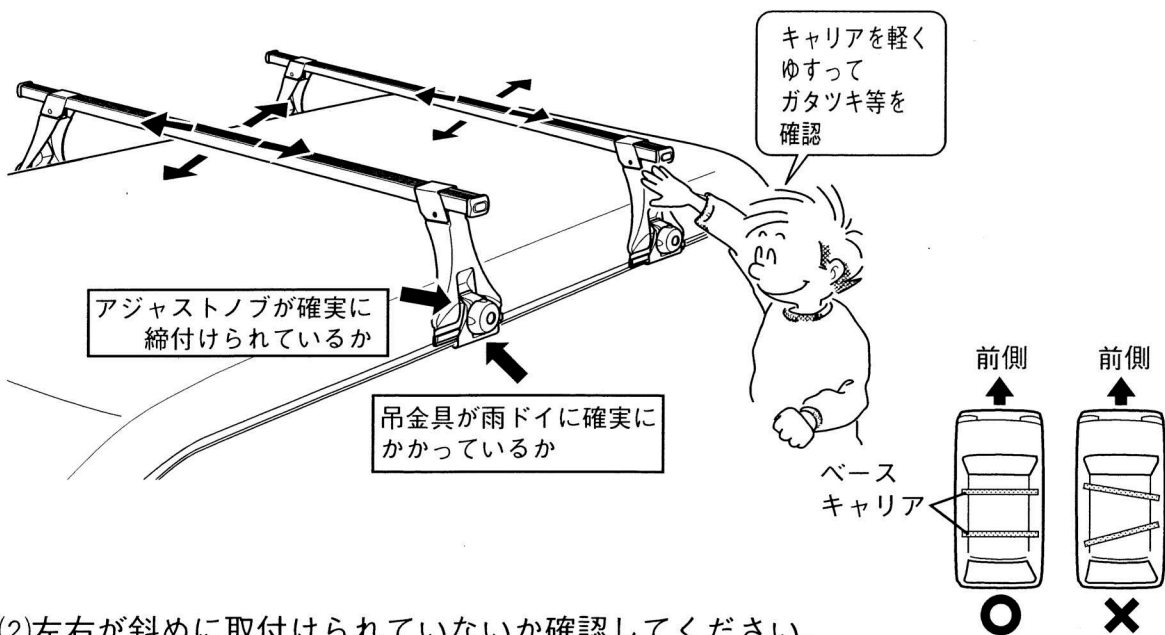
取付後の確認

⚠️注意

●取付作業終了後、取付状態の確認をしてください。取付けが正しくできていない状態でご使用になりますと脱落等の事故につながるおそれがありますので、必ず下記の要領で確認作業を行ってください。

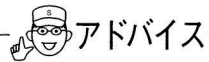
(1)取付状態及びボルト、ノブ類の締め付け状態を必ず再確認をしてください。

- 1.脚がルーフに確実に載っているか確認。
- 2.アジャストノブが確実に締め付けられているか確認。
- 3.吊金具が雨ドイに確実にかかっているか確認。



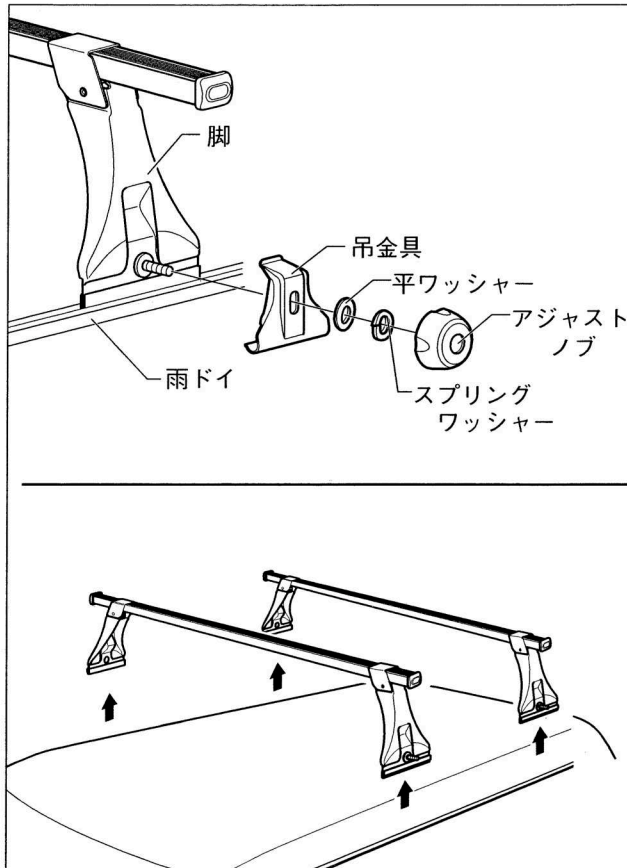
- (2)左右が斜めに取付けられていないか確認してください。
- (3)ベースキャリアに異常がないか、脚部を軽くゆすりガタツキ等がないことを確認してください。
- (4)上記(1)~(3)において異常が認められた場合、「組立手順」、「車両への取付」の項目に戻り、必ず再度作業を行ってください。

取外方法及び保管



アドバイス

- 取外しの際は2人以上で作業されますと安全に効率よく作業が行えます。
- 取外しの際、車両及びベースキャリアにキズを付けないよう注意してください。
- 吊金具、平ワッシャー、スプリングワッシャー、アジャストノブ、溝ゴムは、脚に付けたままの状態にしてください。
- ベースキャリアを外して保管する場合はきれいに清掃し、新聞紙等にくるみ、水気のない所に保管してください。
- 外した部品は紛失しないようにしてください。
- 再取付のために本書も一緒に保管してください。



- (1)積載物を車両から全て降ろしてください。
- (2)アジャストノブ、スプリングワッシャー、平ワッシャー、吊金具を外します。

- (3)ベースキャリア本体を車両から降ろします。

⚠注意

- 取外し後、溝ゴムを忘れないようご注意ください。

再取付時の注意

⚠注意

- 再取付の際は全ての構成部品がそろっていること及び損傷が無いか確認してから本書に従って作業してください。部品の紛失・損傷がある場合には、商品購入先の販売店にお問い合わせいただき、部品の補充をしてください。

お問合せ先

- 本製品及び補修部品の仕様と外観は、改良のため予告なく変更することがあります。
- 本品についてのご不満、ご希望、ご意見などがございましたら、本書記載のお問合せ先へお問合せください。なお、本書記載事項を守らなかった為に発生した不具合・事故等の責任は一切負いかねますのでご了承ください。
- 部品の紛失・損傷の場合には、商品購入先の販売店又は、本書記載のお問合せ先にお問い合わせください。

製造・販売元
お問合せ先

SEIKOH
精興工業株式会社

〒134-0091

東京都江戸川区船堀4-9-10

☎ (03) 3687-5551(代)

FAX (03) 3680-7577

URL <http://www.seikokogyo.co.jp>