



マルチホルドアタッチメント

FH0 取扱説明書

適合車種：TUFREQベースキャリア装着車

はじめに

このたびはTUFREQ製品をお買い上げいただきましてありがとうございます。

この取扱説明書は、お客様に常に本製品を最良の状態でご使用いただくため
又、正しく理解いただくためのものです。本製品をお使いになる前には、必
ずこの取扱説明書をお読みください。

この取扱説明書は、ご使用になる方がいつでも読むことができるように大切に保管
してください。

この取扱説明書について、ご不明な点がございましたら記載のお問い合わせ先にご連
絡ください。

- この製品を装着する際は、必ず **TUFREQ** ベースキャリア（別売）に
取付けてください。




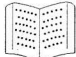
目次

●はじめに.....	1	●取付後の確認.....	6
●必ずお読みください.....	2	●取扱方法.....	7
本書に記載する記号について.....	2	1.積載方法.....	7
ご注意とお願い.....	2～3	●取外方法及び保管.....	7
●取付完成図.....	4	●再取付時の注意.....	8
●使用工具の準備.....	4	●お問合せ先.....	8
●構成部品の確認.....	4		
●組立・取付手順.....	5		
1.マルチホルダーの取付.....	5		

必ずお読みください

本書に記載する記号について

本書では、特に重要な事項や知っておいていただきたいことを、記号を用いて説明しております。それぞれの記号とその内容は次の通りです。

 警告	安全のため必ず守って頂きたいこと 守らないと生命に危険または重大な損害につながるおそれがあります。
 注意	安全のため必ず守って頂きたいこと 守らないと損害または事故につながるおそれがあります。
 アドバイス	お車のため必ず守って頂きたいこと 守らないと車両損害につながるおそれや正規機能を確保できないことがあります。
 知識	快適にお車を使っていただくために知っておいていただきたいこと。

ご注意とお願い

本製品を安全に正しくご使用いただくために、次のことを必ず守ってください。

注意

(1) 走行前の注意と確認

- 荷物はベースキャリアの各脚に対して均等にかかるように積載してください。
- 本製品を使用する際は、積載量を守り、過積載しないでください。
- 積載物の大きさは下記の制限を超えないようにしてください。

積載物の大きさ（道路交通法施行令第22条3項）

長さ	：	自動車の長さとその10分の1の長さを加えたもの
幅	：	自動車の幅
高さ	：	3.8mからその自動車の積載する場所の高さを減じたもの (軽自動車は2.5mから)

- 荷物の積載は、ドアの開閉、人の乗り降り、トランク、ボンネット等の開閉、荷物の出し入れに支障のない積み方にしてください。また、積載物の積み降ろしには頭上における動作となる為、十分安全に注意し、2人以上で行なってください。
- 初期ユルミが発生する場合がありますので増し締めを実施してください。車両のボルト類の点検とフックの引っかかり具合等を確認してください。
(100km程度走行時)

⚠️ 注意

- 走行時（特に悪路走行等）、アタッチメントにゆるみが発生する場合がありますので、走行前と走行後には、必ずボルト、ナット類がゆるんでいないか点検し、ゆるみがあれば増し締めをしてください。
- アタッチメント装着時、ルーフアンテナがアタッチメント及び積載物に干渉しない事を確認してください。走行中ルーフアンテナがアタッチメント及び積載物に干渉し、異音が発生する場合がありますのでご注意ください。

(2) 走行中の注意と確認

- アタッチメント装着時、急ハンドル、急発進、急ブレーキは避け、運転には十分ご注意ください。特に急カーブや悪路走行、強い横風、向かい風を受ける場合は運転特性を損なう事がありますのでスピードを十分に抑えて走行してください。
- アタッチメント装着時には、トンネル、立体駐車場等の高さ制限がある場所では、制限内であることを確認してください。

(3) 取り扱い上の注意と確認

- 長尺物積載時、バックドア・トランクリッド等の開閉にご注意ください。
- アタッチメント装着時、サンルーフの作動（チルトアップ及び開閉等）はできません。
- スキー板、スノーボードはカバー等に入れたまま載せますと、風圧によりふくらみ、脱落等の原因になりますので使用しないでください。

(4) 洗車時の注意

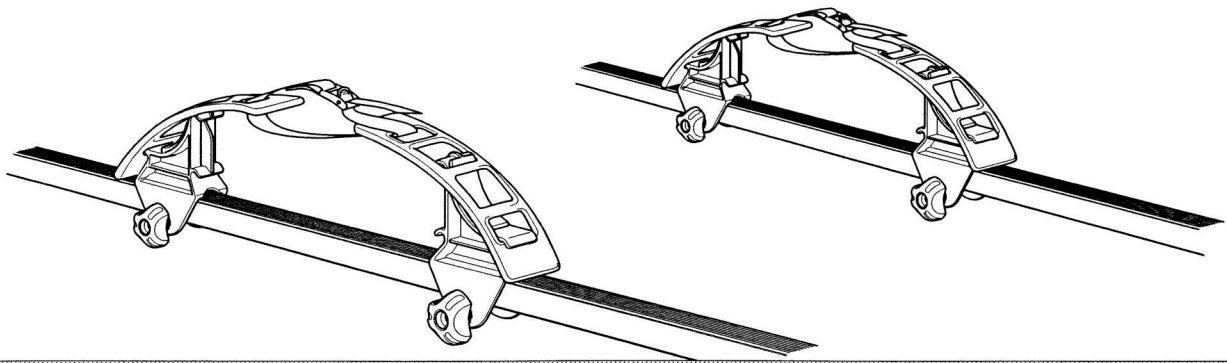
- アタッチメント装着時の自動洗車機の使用は、脱落・ルーフの変形その他の不具合が起こる場合がありますのでおやめください。アタッチメントを外すか手洗いしてください。

(5) メンテナンスについて

- アタッチメントの塗装及びコーティングにキズ等が付きまじたら、錆びの原因となりますので、タッチアップペイント等でキズ等を修正してください。
- 汚れを拭き取る場合は、中性洗剤を使用して柔らかい布か、スポンジで拭き取ってください。尚、レザーワックス、タイヤワックス及びシンナー等、有機溶剤は使用しないでください。
- ボルト、ナット類は、時々動かしてください。長期間放置しますと、異物等により、作動しなくなる場合があります。

- 本製品の取付け、取扱い内容につきまして、ご不明な点がございましたら商品購入先の販売店にお問い合わせいただき、ご理解された上でお取扱いください。
- 記載事項を守らなかったために発生した不具合につきましては、責任を負いかねる場合がございますので、あらかじめご了承ください。

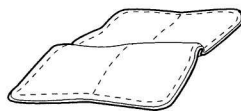
取付完成図



使用工具の準備

作業を始める前に必ず用意してください

・ウェス（柔らかい布）



構成部品表の確認

⚠注意

- 前後左右、位置指定のある部品の組付けは、位置に注意してください。
この場合の前後とは、車両の前後に準じます。左右とは、運転席からみた車両進行方向に対してのものです。
- 構成部品表の部品が全部あるか、また汚れ、キズ、損傷がないか確認してください。
万一、不足部品がありましたら、本書記載のお問い合わせ先にご連絡ください。

No	部 品 名	数量	No	部 品 名	数量
①	マルチホルダー本体	4	⑤	スプリングワッシャー	4
②	ゴムバンド	4	⑥	ボルト	4
③	アジャストノブ	4	⑦	ベルト	2
④	平ワッシャー	8	⑧	取扱説明書	1

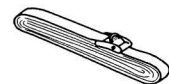
①



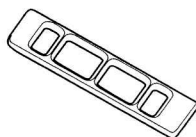
③



⑦



②



④



⑤



⑧



⑥



取付手順

⚠注意

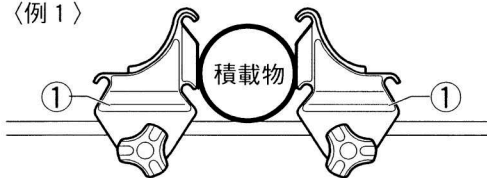
- 車両エンジンは停止させ、シフトレバーをニュートラル又はパーキングポジションにし、サイドブレーキをかけ、キーを抜いてください。
- 取付作業は、平らでドアの開閉に支障のない安全を確保できる広い場所で行ってください。
- 公道での作業は絶対にしないでください。
- 商品の取扱いは、落としたりキズをつけないよう十分に注意してください。

1. マルチホルダーの取付

⚠注意

- マルチホルダー本体①は積載物に応じて、取付ける向き及び幅を調整してください。

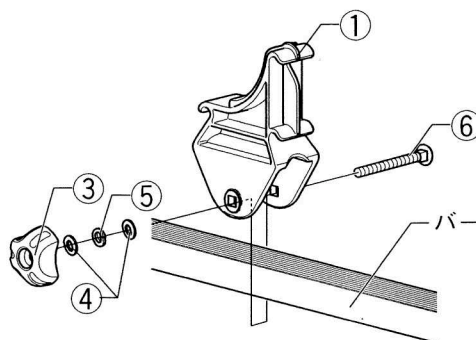
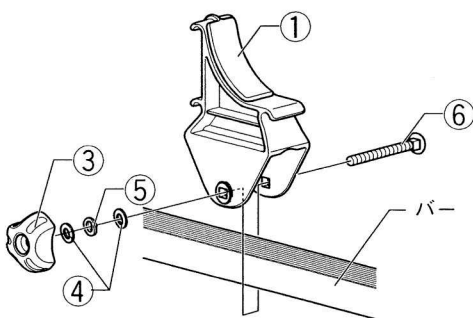
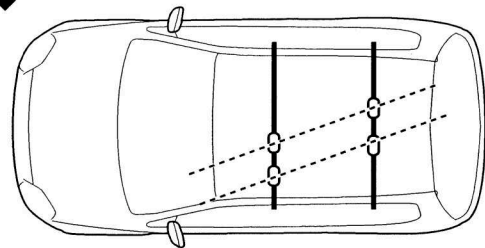
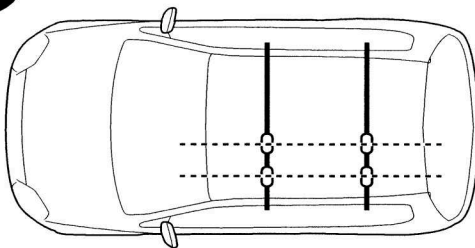
〈例1〉



〈例2〉



- マルチホルダー本体①は、前後共同じ位置に取付けてください。



- (1)マルチホルダー①をベースキャリアのバーにセットし、ボルト⑥、平ワッシャー④、スプリングワッシャー⑤、アジャストノブ③で締付け、固定します。

参考締付トルク：3.0 N・m
(0.3 Kgf・m)

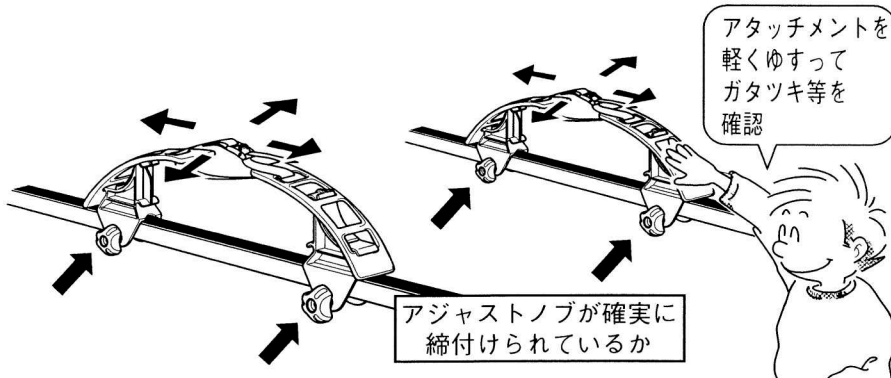
取付後の確認

⚠️注意

●取付作業終了後、取付状態の確認をしてください。取付けが正しくできていない状態でご使用になりますと脱落等の事故につながるおそれがありますので、必ず下記の要領で確認作業を行ってください。

(1)取付状態及びボルト類の締め付け状態を必ず再確認をしてください。

1.ボルト、ノブ類が確実に締め付けられているか確認。

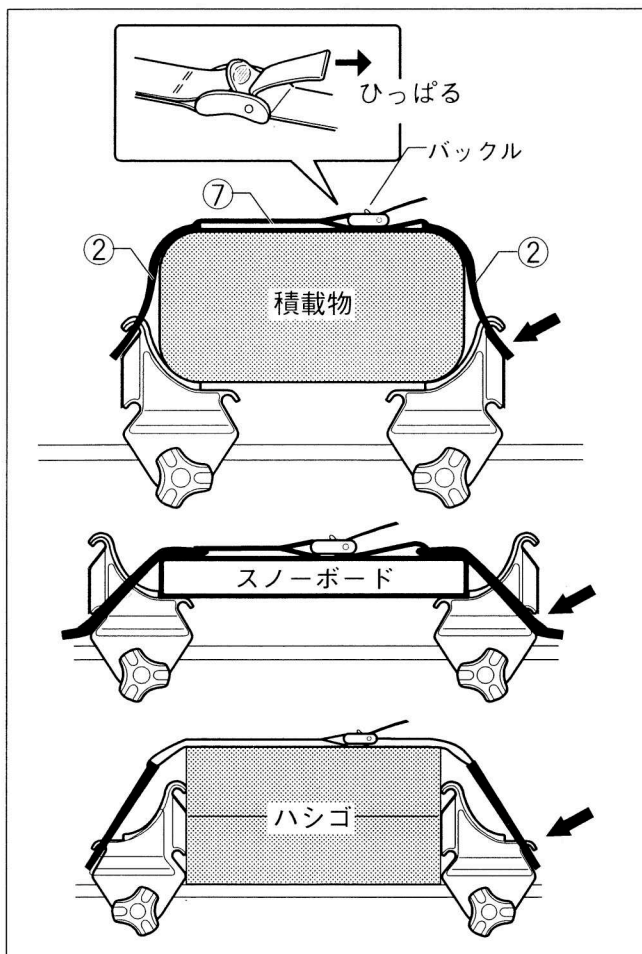


(2)アタッチメント及びベースキャリアに異常がないか、軽くゆすりガタツキ等がないことを確認してください。

(3)上記(1)~(2)において異常が認められた場合、「取付手順」の項目に戻り、必ず再度作業を行ってください。

取扱方法

1. 積載方法



- (1) 積載物に応じてマルチホルダー本体①の向き及び幅を調整します。
- (2) 積載物をマルチホルダー本体①の間に載せ、ゴムバンド②、ベルト⑦を使用し、しっかりと固定します。
- (3) 積載物にガタつきがないことを確認してください。

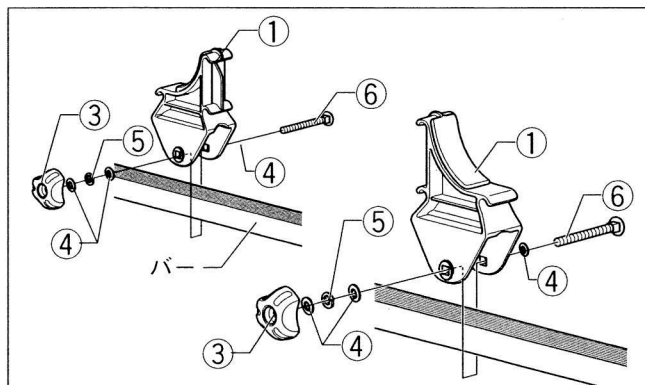
アドバイス

- 積載物が確実に固定されるように大きさによって、ゴムバンド②を引っ掛ける位置（左図→参照）を調整してください。
- 積載物の大きさにより、ベルト⑦でゴムバンド②2本を締結し、固定します。

取外方法及び保管

アドバイス

- 取外しの際、車両及びベースキャリアにキズを付けないよう注意してください。
- アタッチメントを外して保管する場合はきれいに清掃し、新聞紙等にくるみ、水気のない所に保管してください。
- 外した部品は紛失しないようにしてください。
- 再取付のために本書も一緒に保管してください。



- (1) ゴムバンド②及びベルト⑦を外し、マルチホルダー本体①から積載物を全て降ろします。
- (2) ボルト⑥、平ワッシャー④、スプリングワッシャー⑤、アジャストノブ③を外し、マルチホルダー本体①をバーより外します。

再取付時の注意

⚠注意

- 再取付けの際は全ての構成部品がそろっていること及び損傷が無いか確認してから本書に従って作業してください。部品の紛失・損傷がある場合には商品購入先の販売店にお問い合わせいただき、部品の補充をしてください。

お問合せ先

- 本製品及び補修部品の仕様と外観は、改良のため予告なく変更することがあります。
- 本品についてのご不満、ご希望、ご意見などがございましたら、本書記載のお問合せ先へお問合せください。なお、本書記載事項を守らなかった為に発生した不具合・事故等の責任は一切負いかねますのでご了承ください。
- 部品の紛失・損傷の場合には、商品購入先の販売店又は、本書記載のお問合せ先にお問い合わせください。

製造・販売元
お問合せ先

SEIKOH
精興工業株式会社

〒134-0091

東京都江戸川区船堀4-9-10

☎ (03) 3687-5551(代)

FAX (03) 3680-7577

URL <http://www.seikokogyo.co.jp>