



ルーフキャリア

HE タイプ 取扱説明書

適合車種：ルーフレール無車

※詳しくは、車種適合表をご確認ください。

はじめに

このたびは TUFREQ ルーフキャリアをお買い上げいただきましてありがとうございます。
この取扱説明書は、お客様に常に本製品を最良の状態でご使用いただくため又、正しく理解いただくためのものです。本製品をお使いになる前には、必ずこの取扱説明書をお読みください。
この取扱説明書は、ご使用になる方がいつでも読むことができるように大切に保管してください。
この取扱説明書について、ご不明な点がございましたら記載のお問い合わせ先にご連絡ください。





目次

●はじめに	1	●車両への取付	14~18
●必ずお読みください	2	車両取付位置周辺の清掃	14
本書に記載する記号について	2	車両取付位置の測定	15
ご注意とお願い	2~5	ルーフへの取付	16
●製品のご案内	6	車両への固定	17
●取付完成図	7	キーロック方法	18
●使用工具の準備	7	脚カバーの取付	18
●構成部品の確認	8	●取付後の確認	19
●組立手順	9~14	●取扱方法	19
組立準備	9	●取扱上の確認事項及び注意事項	20
クッションプレートの固定	10~11	●取外方法及び保管	21
クッションベースの取付	11	●再取付時の注意	21
フレーム角パイプと脚 Assy の組立	12	●お問合せ先	22
脚取付幅の測定	12		
脚 Assy の組付とフレームパットの貼付	13		
横枠 Assy と前後枠パイプ・フレーム角			
パイプ組付	13		
床板の組付	14		

必ずお読みください

本書に記載する記号について

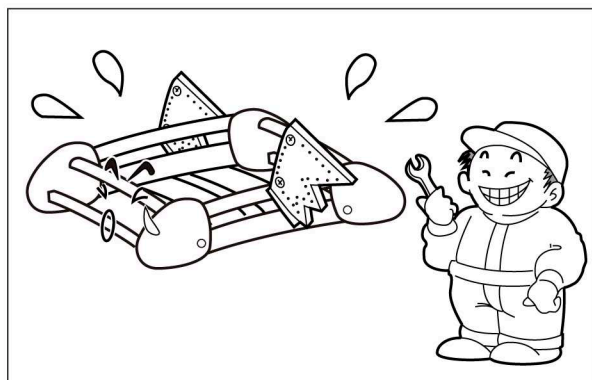
本書では、特に重要な事項や知っておいていただきたいことを、記号を用いて説明しております。それぞれの記号とその内容は次の通りです。

 警告	安全のため必ず守って頂きたいこと 守らないと生命に危険または重大な損害につながるおそれがあります。
 注意	安全のため必ず守って頂きたいこと 守らないと損害または事故につながるおそれがあります。
 アドバイス	お車のため必ず守って頂きたいこと 守らないと車両損害につながるおそれや正規機能を確保できないことがあります。
 知識	快適にお車を使っていただくために知っておいていただきたいこと。

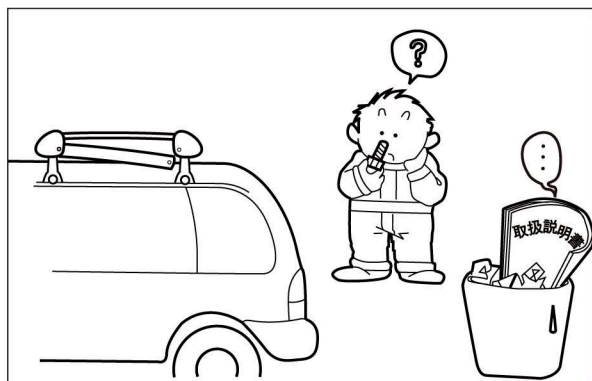
ご注意とお願い

本製品を安全に正しくご使用いただくために、次のことを必ず守ってください。

警告

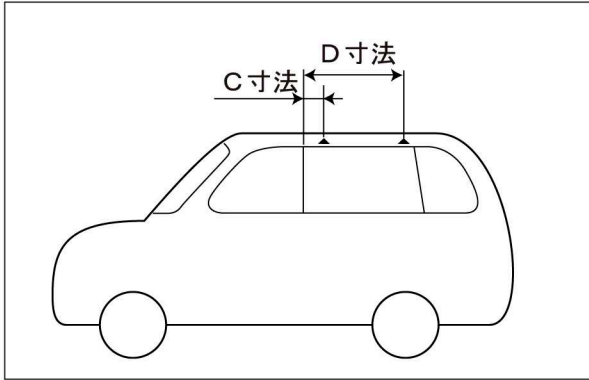


本製品を改造しての取付けは、絶対に行わないでください。

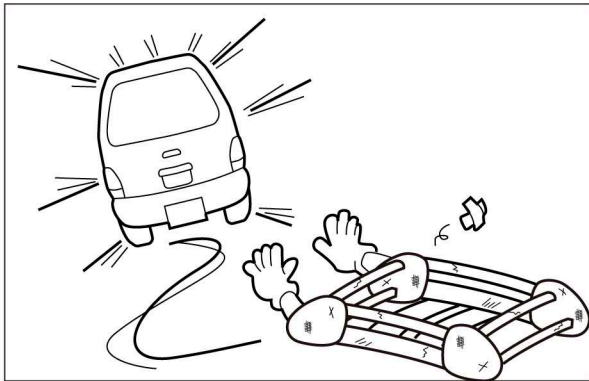


本取扱説明書に記載されていない取付け及び、使用方法は絶対に行わないでください。

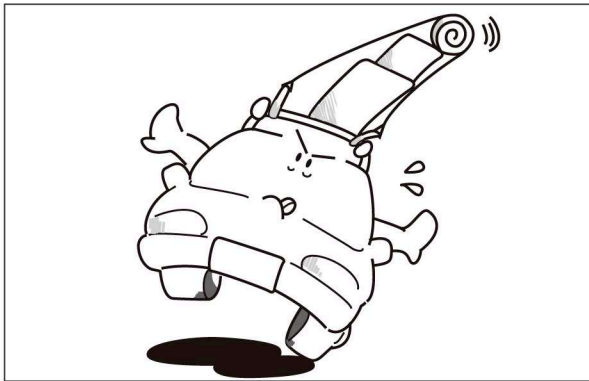
警告



ルーフキャリアを取付指定位置以外に取付けると、固定力不足によりルーフキャリアが脱落し、後続車や人を事故に巻き込むおそれがあります。ルーフキャリアは、必ず取付指定位置に取付けてください。

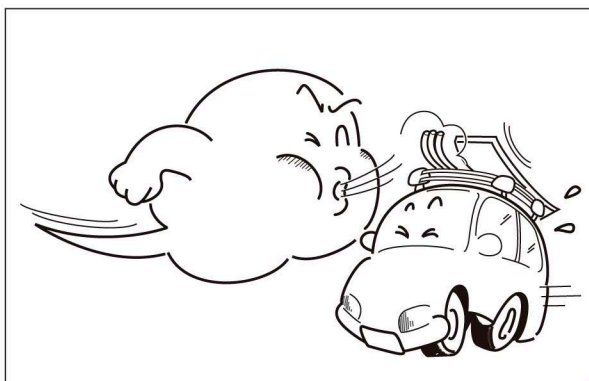


法定速度を超えた連続高速走行や強風時の連続走行、悪路走行をしますと、各締付け部のボルト類のユルミが発生し、ルーフキャリアが脱落し、後続車や人を事故に巻き込むおそれがあります。法定速度を守り、強風時や悪路では速度を落としてください。



本製品には、最大積載量の制限があります。最大積載量を超えた積載をしますと、ルーフキャリア及び車両の破損、過積載による荷物の脱落等の事故の原因となりますので、最大積載量は必ず守ってください。

注意

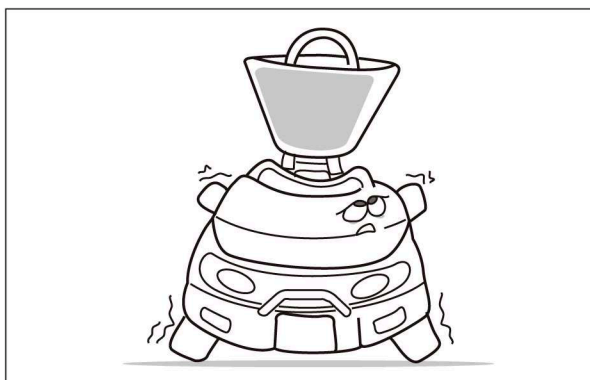


ルーフキャリア装着時の急ハンドル、急発進、急ブレーキは避け、運転には充分ご注意ください。特に急ブレーキや悪路走行、強風を受ける場合は、運転特性を損なうことがありますので、スピードは充分に抑えて走行してください。

⚠️注意



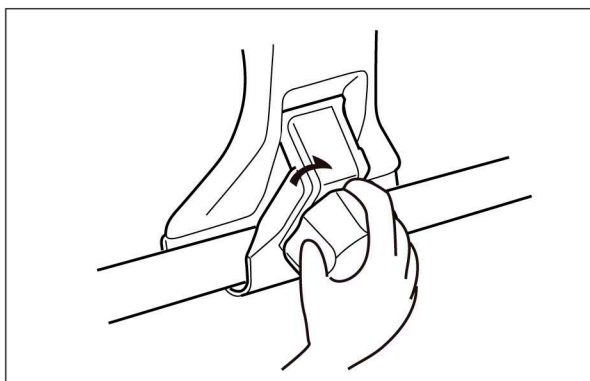
ルーフキャリア装着時の走行にて積載物のズレ、又は脱落が発生すると非常に危険です。積載物は本書に記載の指示に従って、確実に固定してください。



車両に装着したルーフキャリアに無理な力が加わった場合、ルーフキャリアが脱落し、車両が破損するおそれがありますので、トンネル・立体駐車場等の高さ制限のある場所では、ルーフキャリア、及び積載物の分だけ全高が高くなっていますので、制限内であることを確認の上、進入してください。



長尺物の積載時に、トランクリッド及びバックドア開閉の際、積載物と干渉し、車両にキズを付けるおそれがあります。トランクリッド及びバックドア開閉は、積載物を降ろしてから行うようにしてください。



各締付部は、ユルミが発生するおそれがあります。ユルミが発生しますと、ルーフキャリアの脱落、車両の破損等の事故の原因となりますので、本書記載の指定トルクを参考に固定をし、更に定期的（100走行毎を目安）にボルト類の締付け具合及び吊金具等の掛かり具合を点検し、必要に応じて増締めをしてください。特に悪路、高速走行前後には、必ず点検してください。

⚠️ 注意



ルーフキャリアを取付ける際、取付部に砂・ホコリ等が付着していると、車両を破損するおそれがあります。ルーフキャリアの取付けは、取付部の汚れをきれいに落としてからにしてください。



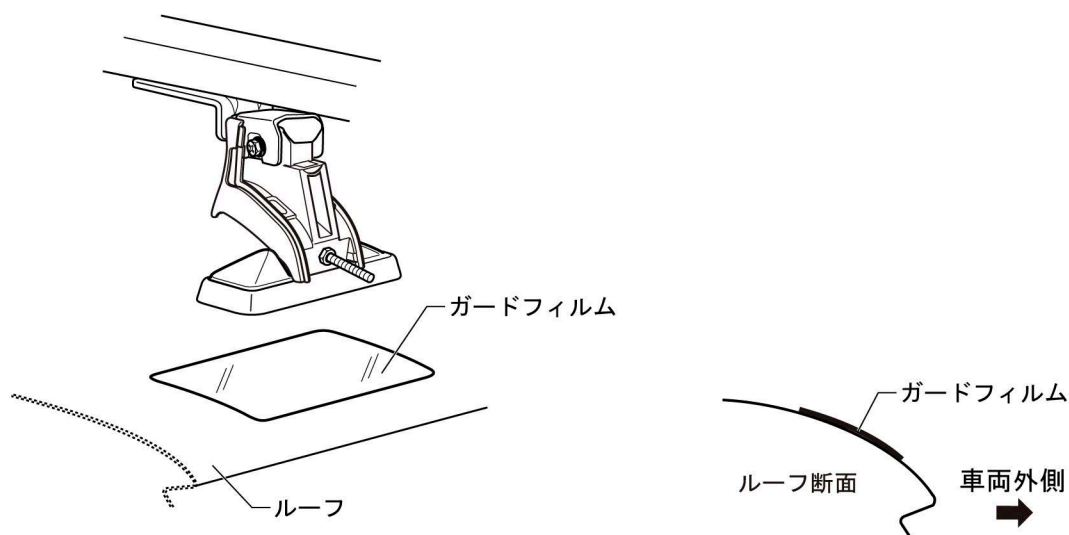
ルーフキャリア装着時、自動洗車機は使用しないでください。自動洗車機に入れる場合はルーフキャリアを外すか、手洗いをしてください。

- 本製品の取付け、取扱い内容につきまして、ご不明な点がございましたら商品購入先の販売店にお問い合わせいただき、ご理解された上でお取扱いください。
- 記載事項を守らなかったために発生した不具合につきましては、責任を負いかねる場合がございますので、あらかじめご了承ください。

製品のご案内

- 本製品を車両に取付る際、別売のガードフィルムセット（MG01・MG02）をご使用頂くと、ルーフへのキズ防止等に役立ちます。

※脚をルーフに載せる部分に、ガードフィルムを貼付けてください。

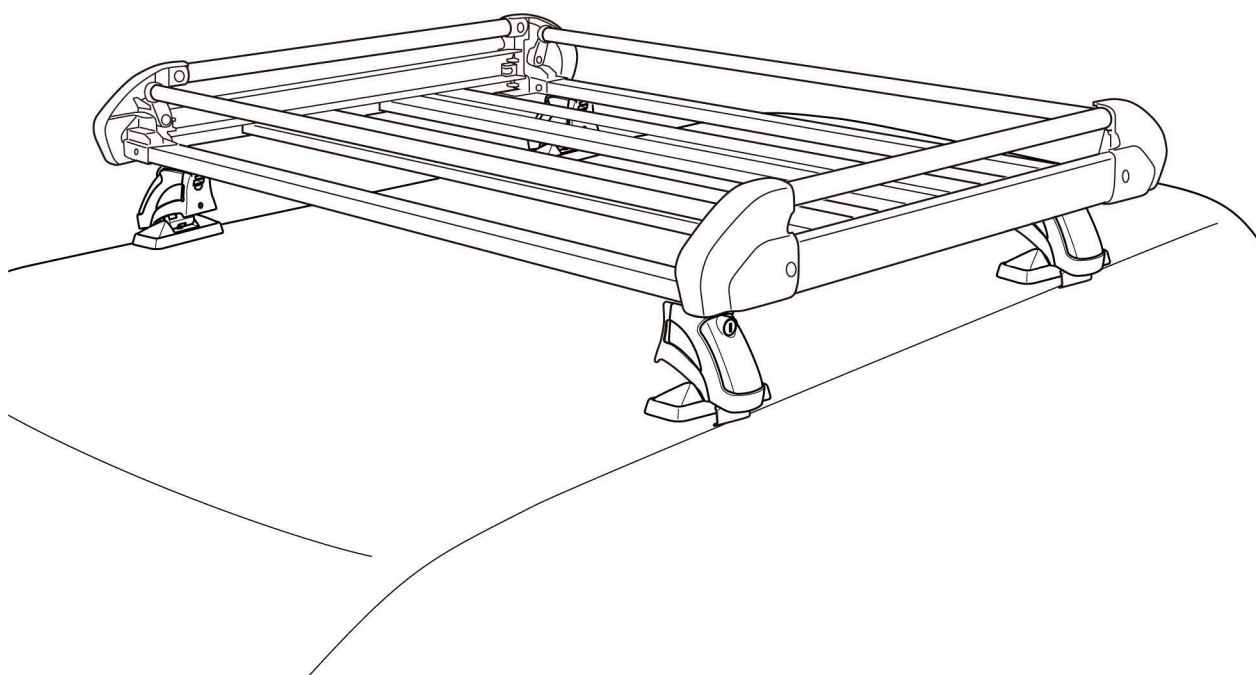


ガードフィルムセット

- MG01（70×90：4枚セット）
- MG02（90×180：4枚セット）

※ご使用する製品、車両に合わせてお選びください。

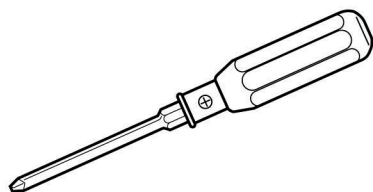
取付完成図



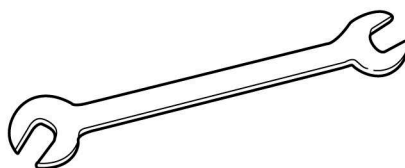
使用工具の準備

作業を始める前に必ず用意してください

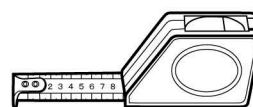
・ ⊕ドライバー



・ スパナ (対辺10mm)
(L=120mm程度)



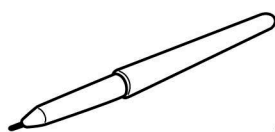
・ スケール



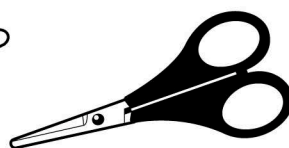
・ マスキングテープ等



・ 水性ペン



・ ハサミ



・ ウェス (柔らかい布)

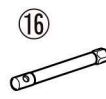
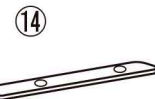
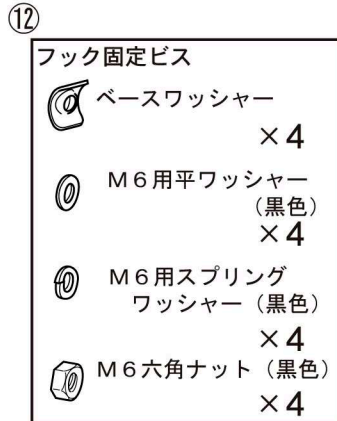
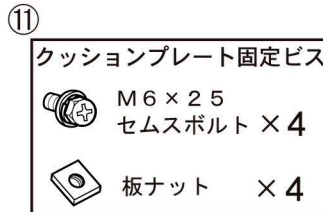
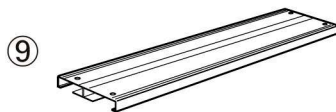
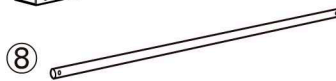
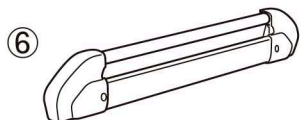
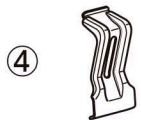


構成部品表の確認

⚠注意

- 車種に適したルーフキャリアを使用しないと、車両への取付けはできません。
別表の車種適合表をよく読み、車両と適合していることを確認してください。
- 前後左右、位置指定のある部品の組付けは、位置に注意してください。
この場合の前後とは、車両の前後に準じます。左右とは、運転席からみた、車両進行方向に対してのものです。
- 構成部品表の部品が全部あるか、また汚れ、キズ、損傷がないか確認してください。
万一、不足部品がありましたら、本書記載のお問い合わせ先にご連絡ください。

No	部 品 名	数量	No	部 品 名	数量
①	脚 Assy	4	⑩	スライド金具	4
②	脚カバー	4	⑪	クッションプレート固定ビスセット	1セット
③	クッションプレート	4	⑫	フック固定ビスセット	1セット
④	フック	4	⑬	キャリア組立てビスセット	1セット
⑤	クッションベース	4	⑭	パット	4
⑥	横枠 Assy	2	⑮	フレームパット	2
⑦	フレーム角パイプ	2	⑯	取付工具	1
⑧	前後枠パイプ	2	⑰	M6×20セムスボルト	8
⑨	床板	2	⑱	取扱説明書	1



●フック④の長さ違いがある場合には短い方が『フロント側』、長い方が『リア側』となります。

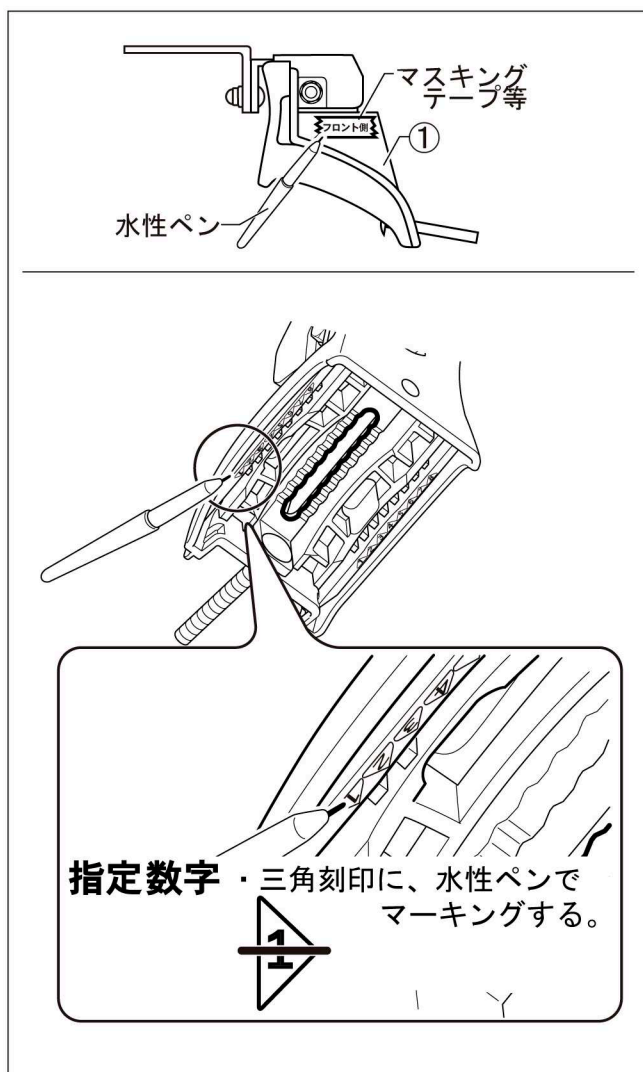


組立手順

⚠注意

- 組立作業は、障害物のない安全を確保できる場所で行ってください。
- 車両エンジンは停止させ、シフトレバーをニュートラル又はパーキングポジションにし、サイドブレーキをかけ、キーを抜いてください。
- ルーフキャリアを車両に載せる際は、必ず2人以上で安全に効率良く行ってください。
- 取付作業は、平らでドアの開閉に支障のない安全を確保できる広い場所で行ってください。
- 公道での作業は絶対にしないでください。
- 商品の取扱いは、落としたりキズをつけないよう十分に注意してください。
- 長時間ドアを開けておくと、バッテリー上がりの原因となりますのでご注意ください。

1.組立準備



(1)脚 Assy ①にフロント、リヤの識別がわかるようにマスキングテープ等に水性ペンで印を付けます。

(2)別紙車種別寸法表より、取付車両の指定数字を確認し、『P 10. -2 クッションプレートの固定位置』の表に記入し、脚の指定数字部に水性ペンでマーキングしてください。

組立手順

2.クッションプレートの固定

⚠警告

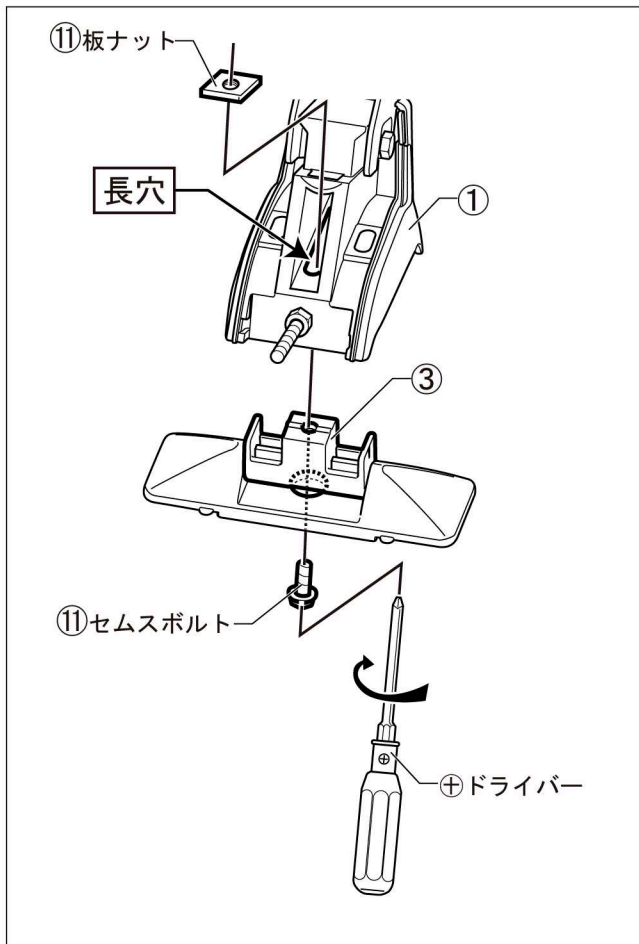
- クッションプレートの固定位置は大変重要です。正しい位置に固定してください。固定位置が不正確な場合、走行中ベースキャリアの脱落、ズレ等の原因となります。

⚠注意

- 車両によってクッションプレートの固定位置が異なります。別紙車種別寸法表より、取付車両の指定数字を確認し、下表に記入の上、作業してください。不正確な取付は、ベースキャリアの脱落等の原因となりますので、確実に指定位置で固定してください。

- クッションプレートステーの固定位置

フロント側	
リヤ側	

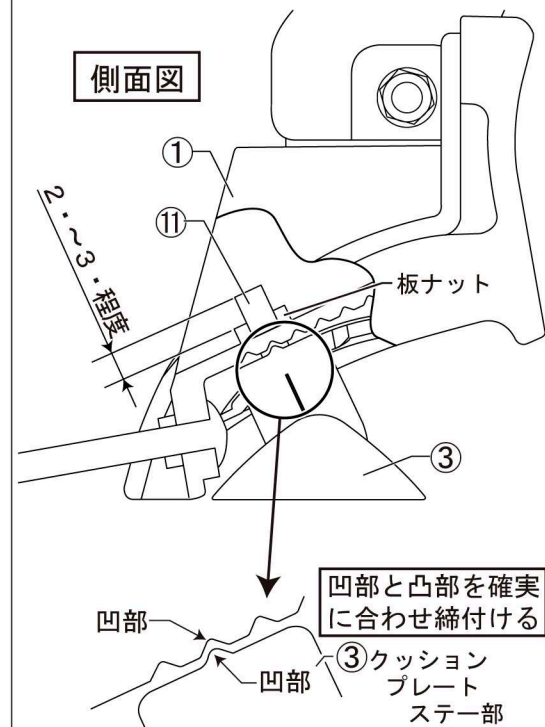


- (1)脚①の長穴に、板ナット①を載せます。
- (2)クッションプレート③の底面穴部よりボルトを通し、⊕ドライバーで仮締めします。
(4ヶ所)

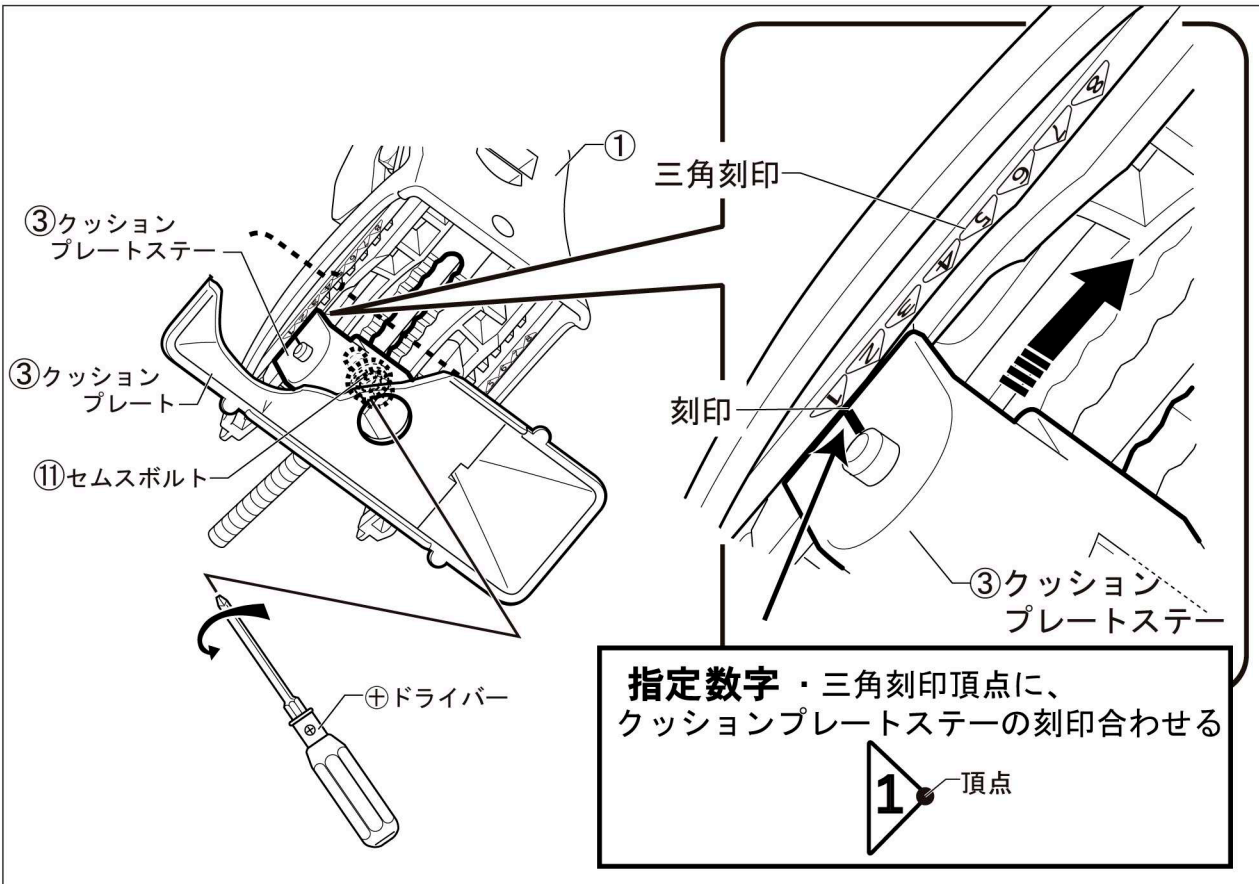
※取付けは次ページと併せてご覧ください。

👨‍🔧アドバイス

- クッションプレート③を組付ける際は、ボルトの先端が板ナットより2mm～3mm程度突出するまで締付けます。



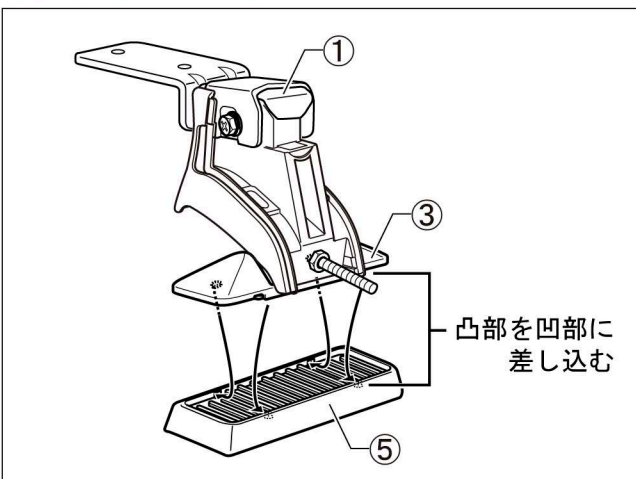
組立手順



- (1)脚の指定数字・三角刻印頂点に、クッションプレートステー③の刻印を合わせます。
 (2)クッションプレート③の底面穴部より、ボルトを⊕ドライバーで完全に締付け、固定します。(4ヶ所)

参考締付トルク：3.5～4N・m
 (0.35～0.4Kgf・m)

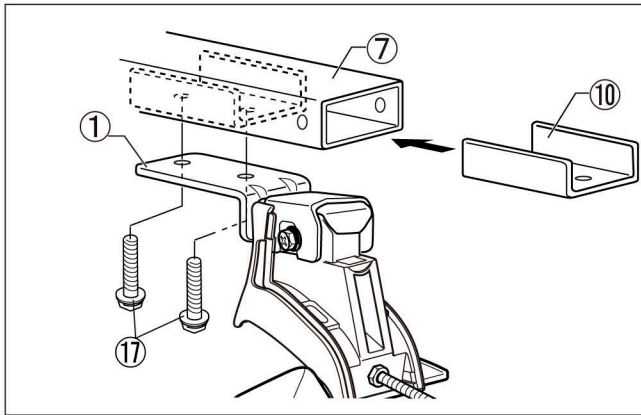
3.クッションベースの取付



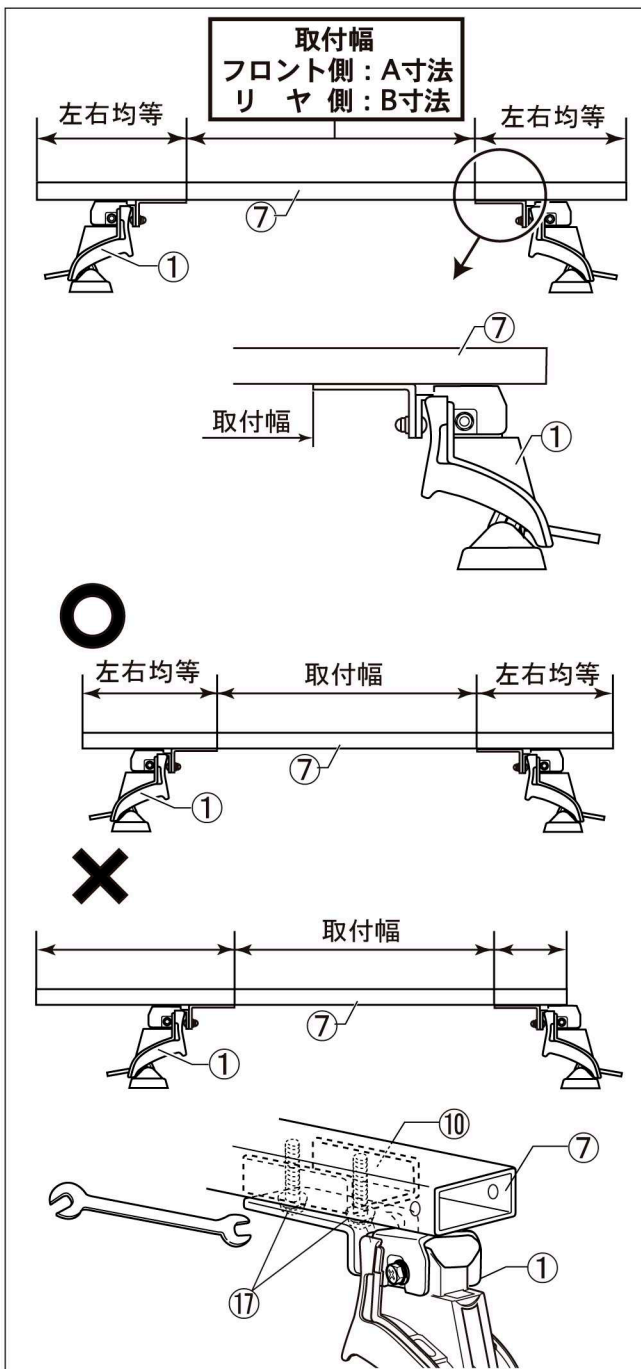
- (1)クッションプレート③の凸部をクッションベース⑤の凹部に確実にはめ込みます。
 (4ヶ所)

組立手順

4. フレーム角パイプと脚 Assy の組立



脚取付幅の測定



- (1) スライド金具⑩に仮組みされている M6×20 セムスポルトを外します。
- (2) フレーム角パイプ⑦にスライド金具⑩の向きに注意して差し込み、脚 Assy ①を、スライド金具⑩より外した、M6×20 セムスポルト⑰で仮組みします。

⚠ 警告

- 取付幅の測定は、ルーフキャリアを取付ける上で大変重要です。取付幅が不正確な場合、走行中ルーフキャリアの脱落、ズレ等の原因となりますので確実に測定してください。

⚠ 注意

- 車両によって取付幅が異なります。別紙車種別寸法表より、取付車両の指定寸法を確認し、下表に記入の上、作業してください。

● 取付幅及び参考寸法

フロント側 : A 寸法	
リヤ側 : B 寸法	

- (1) フレーム角パイプ⑦の側面に、取付幅を測定し、水性ペンでマーキングをします。

- ・フロント側 : A 寸法
- ・リヤ側 : B 寸法

⚠ 注意

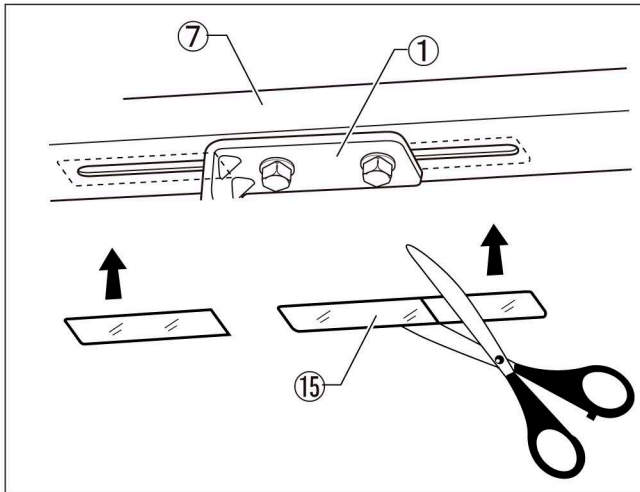
- 脚 Assy ①の位置は、フレーム角パイプ⑦の中心に対して、左右均等になるように固定してください。片寄った取付けは、キャリアの脱落等の原因となります。

- (2) フレーム角パイプ⑦と脚 Assy ①を仮組みし、M6×20 セムスポルト⑰を締込み、固定します。

参考締付トルク : 5.0N・m
(0.5Kgf・m)

組立手順

6.脚 Assy の組付とフレームパットの貼付



(1)脚 Assy ①とフレーム角パイプ⑦を固定している部分の隙間（長穴部）に、フレームパット⑮を図のように、隙間の長さより10mm程度長めにカットして貼付けます。

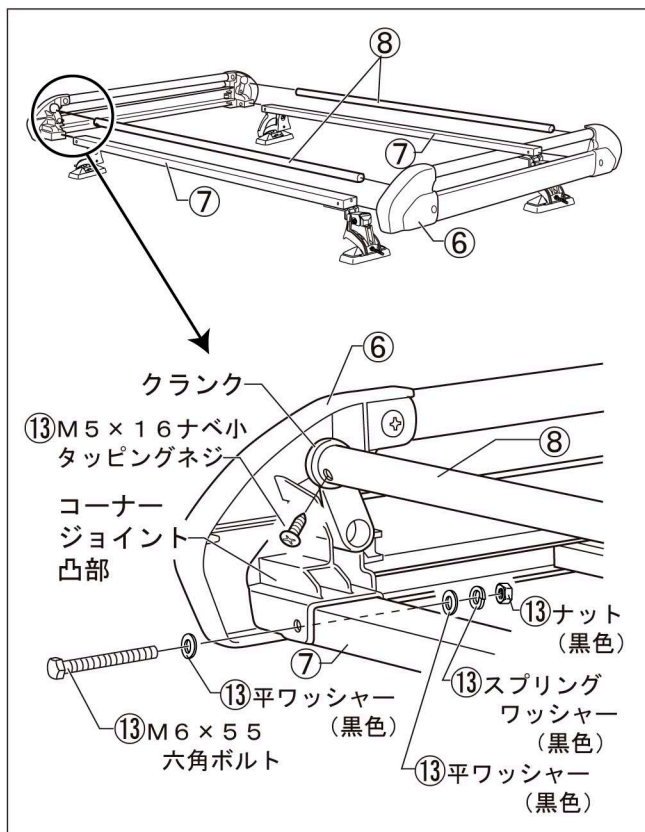
（計8ヶ所）



アドバイス

●フレームパットを貼らないと走行中、気象条件により、風切音が発生する場合があります。必ず、フレームパットを貼付けてください。

7.横枠 Assy と前後枠パイプ・フレーム角パイプの組付



(1)横枠 Assy ⑥コーナージョイント凸部とクランクに、前後枠パイプ⑧との作業で組立てたフレーム角パイプ⑦のフロント用、リヤ用各々の使用位置を確認し、組付けます。
(2)前後枠パイプ⑧を、M5×16ナベ小タッピングネジ⑬で締付け、固定します。（4ヶ所）

注意

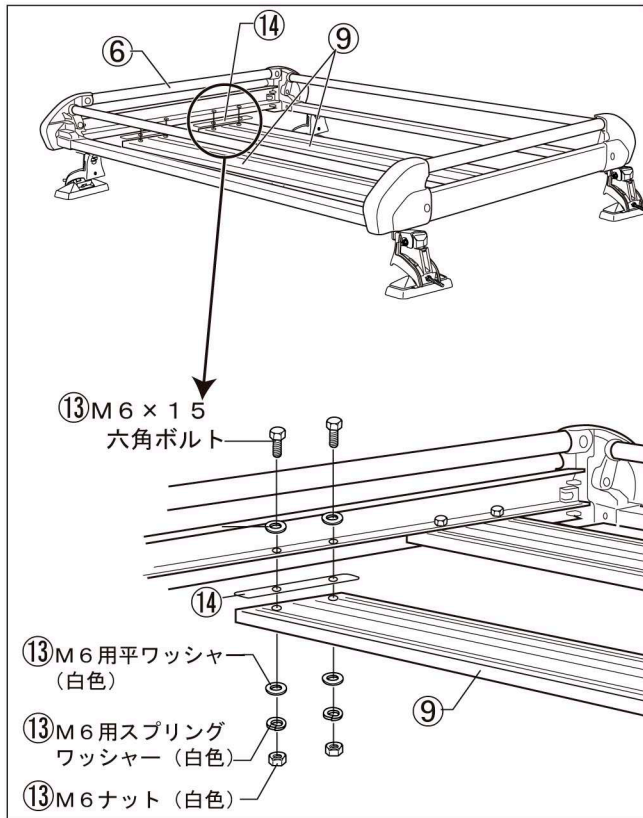
ドライバーで確実に締付けてください。
参考締付けトルク：2.5Nm～3.0Nm
インパクトレンチなどの工具は使用しないでください。

(3)各々の使用位置のフレーム角パイプ⑦の横穴と、横枠 Assy ⑥をM6×55六角ボルト⑬、M6用平ワッシャー⑬（黒色）、M6用スプリングワッシャー⑬（黒色）、M6ナット⑬（黒色）で締付け、固定します。
（4ヶ所）

参考締付トルク：5.0N・m
(0.5Kgf・m)

組立手順

8.床板の組付



(1)横枠 Assy ⑥と床板⑨の間にパット⑭を入れ、M6×15六角ボルト⑬、M6用平ワッシャー⑬（白色）、M6用スプリングワッシャー⑬（白色）、M6ナット⑬（白色）で締付け、固定します。（8ヶ所）

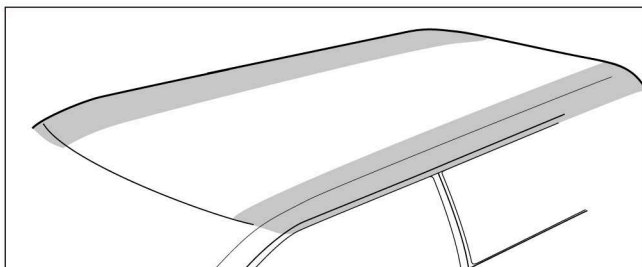
参考締付トルク：3.0N・m
(0.3Kgf・m)

車両への取付

⚠注意

- 車両のエンジンは停止させ、シフトレバーをニュートラル又はパーキングポジションにし、サイドブレーキをかけ、キーを抜いてください。
- ルーフキャリアを車両に取付の際は、必ず2人以上で安全に効率良く行ってください。
- 取付作業は、平らでドアの開閉に支障のない安全を確保できる広い場所で行ってください。
- 公道での作業は絶対にしないでください。
- 商品の取扱いは、落下したりキズをつけないよう十分に注意してください。
- 長時間ドアを開けておくと、バッテリー上がりの原因となりますのでご注意ください。

1.車両取付位置周辺の清掃



(1)ドアを開け、取付位置周辺の清掃をします。
(図斜線部)

ウェスに水をふくませ、ワックス・ホコリ汚れをよく拭き取り、乾燥させてください。

車両への取付

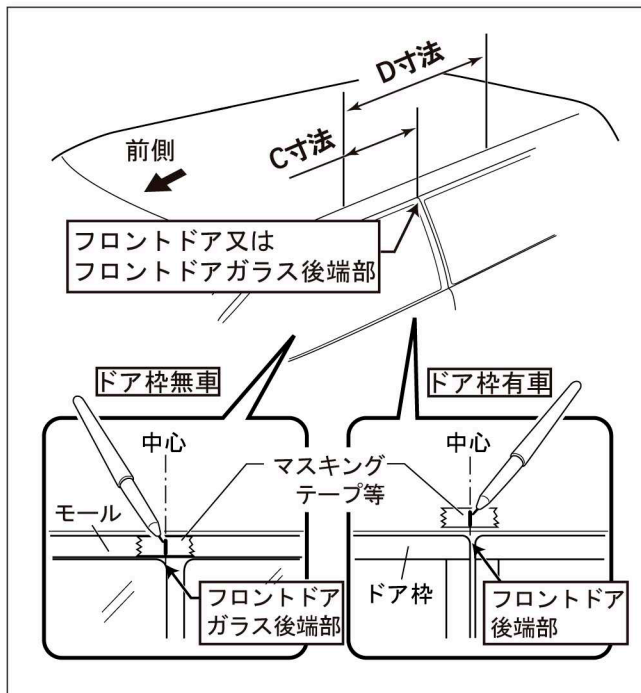
2.車両取付位置の測定

⚠警告

- 取付位置の測定はルーフキャリアを取付ける上で大変重要です。取付位置が不正確な場合、走行中ルーフキャリアの脱落、ズレ等の原因となりますので確実に指定寸法を測定してください。

⚠注意

- 車両によって取付位置が異なります。別紙車種別寸法表より、取付車両の指定寸法を確認し、下表に記入のうえ作業してください。



- (1)フロントドア又はフロントドアガラス後端部にマス킹テープ等を貼付け、水性ペンでマーキングし、基準用とします。

(2ヶ所)

- (2)別紙車種別寸法表より指定寸法を確認し、下表に記入の上、取付位置にマーキングします。

(2ヶ所)

●取付位置

基準用マーキングから前側に

C 寸法 : mm、
それより後側に

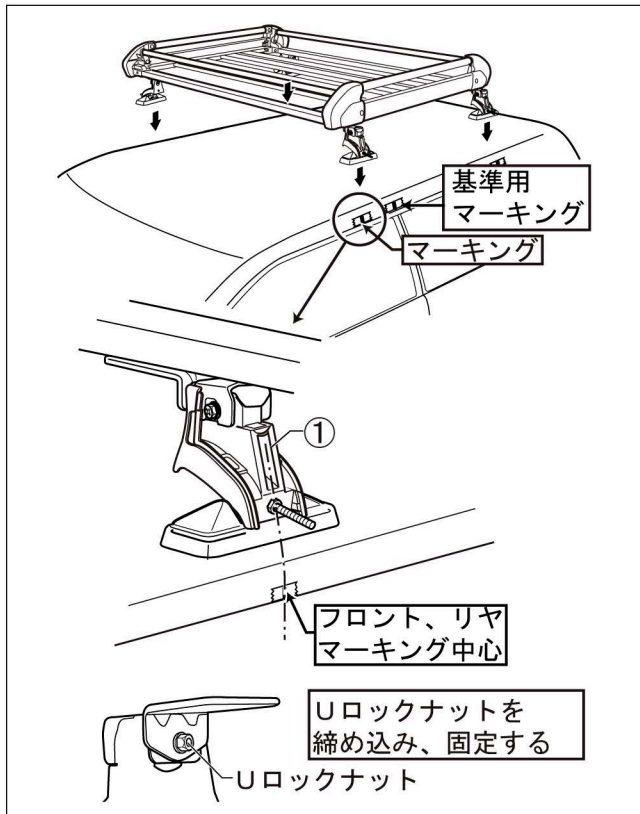
D 寸法 : mm、
の位置に、それぞれマーキングします。

- (3)反対側も同じようにそれぞれ貼付けます。

(2ヶ所)

車両への取付

3. ルーフへの取付



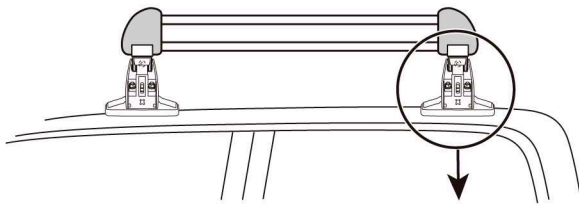
- (1) 組立てたキャリアの前後を確認し、前側脚取付位置用マーキング位置に、脚下部の中心を合わせて載せます。
- (2) キャリアの中心と車両の中心を合わせます。
- (3) 仮組みしてある脚 Assy ①の角度をルーフの傾きに沿うように調整し、Uロックナットを固定します。

参考締付トルク：3.5～4N・m
(0.35～0.4Kgf・m)

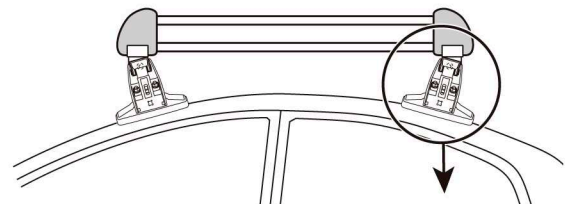
警告

- 脚 Assy ①の傾き調整用Uロックナットを締付ける際は、フレーム角パイプ⑦を上部より押え付け、脚 Assy 上面とフレーム角パイプ下面が接するようにして固定してください。角度調整が不正確な場合や脚 Assy ①とフレーム角パイプ⑦が接していない場合、取付けが不十分な状態となり、ルーフキャリアの脱落やズレ等の原因となりますので、確実に作業を実施してください。

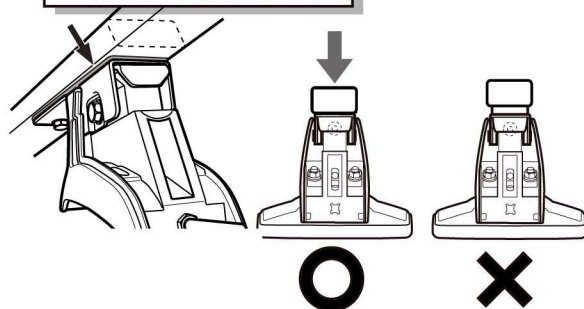
■フラットルーフの場合



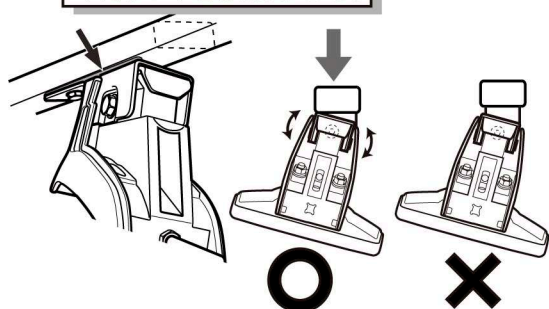
■前後に傾斜しているルーフの場合



上部全面を接触させる。

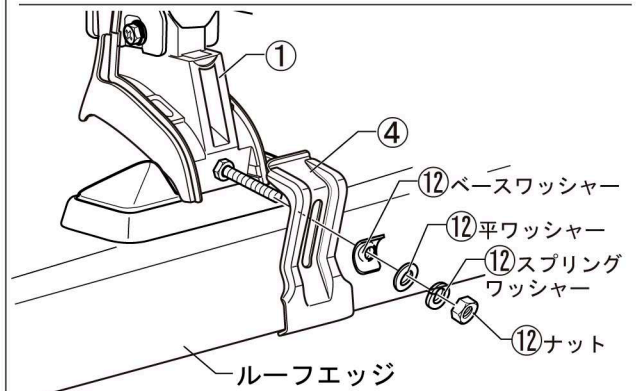
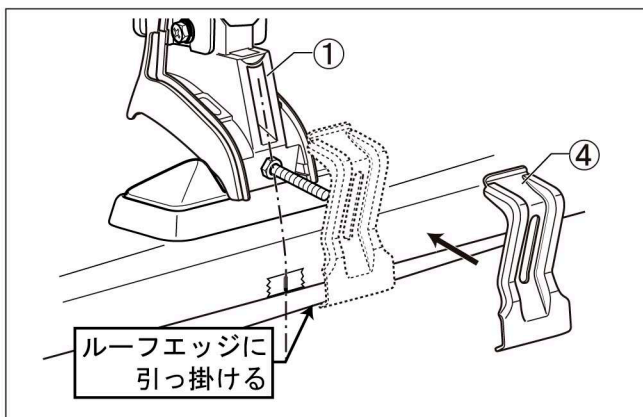


片側のみを接触させる。

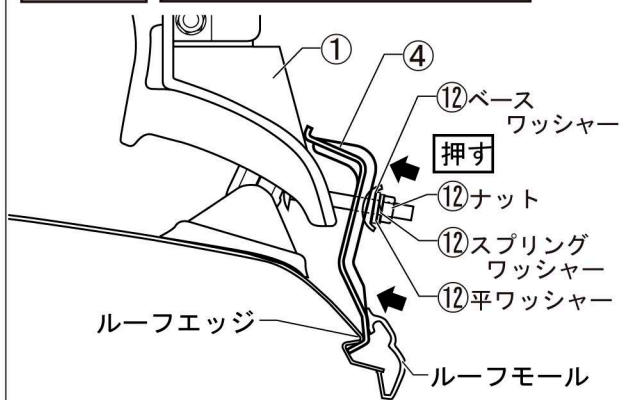


車両への取付

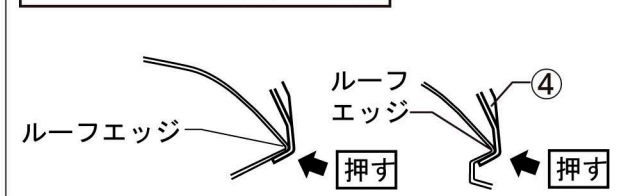
4. 車両への固定



側面図 ルーフモール有車の場合



ルーフモール無車の場合



- (2) 脚ボルト部にフックをしっかり引っ掛けます。
- (3) 脚ボルト部にプレートナット⑫、平ワッシャー⑫、スプリングワッシャー⑫、ナット⑫を通します。フック④を→の方向に押しながら、ナット⑫を締込み、固定します。

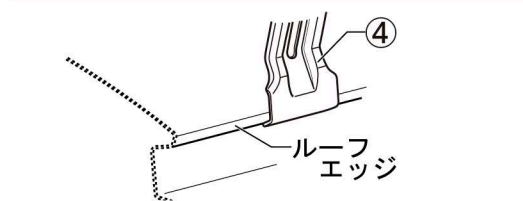
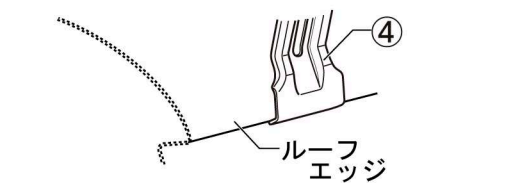
参考締付トルク：3.5～4N・m
(0.35～0.4Kgf・m)

(1)フック④をルーフエッジに引っ掛けます。

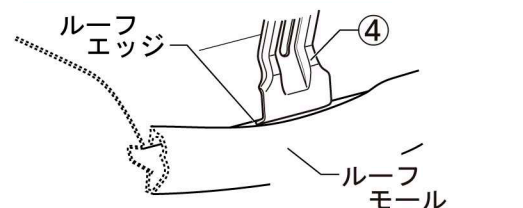
アドバイス

- 車両によりルーフエッジの形状は異なります。

ルーフモール無車の場合



ルーフモール有車の場合

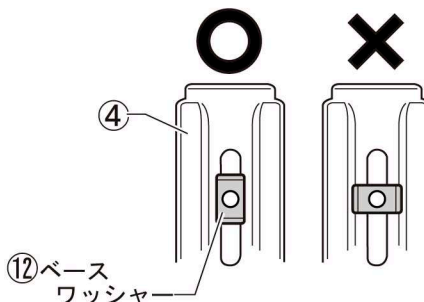


ルーフとモールの間にフックを入れて、ルーフエッジに引っ掛けます。

- ルーフとモールの間にフック④が入りづらい場合は、隙間が広いところで入れてから、取付位置まで移動させてください。

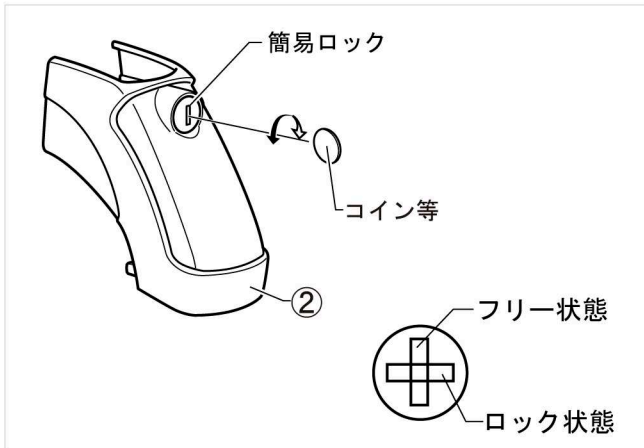
注意

- ナット⑫は締込みが均等になるよう、必ず左右交互に締込んでください。片側を締込んでから、反対側を締込む方法では、確実な固定はできません。
- ベースワッシャー⑫の向きに注意してください。誤った取付けでは確実な固定ができません。



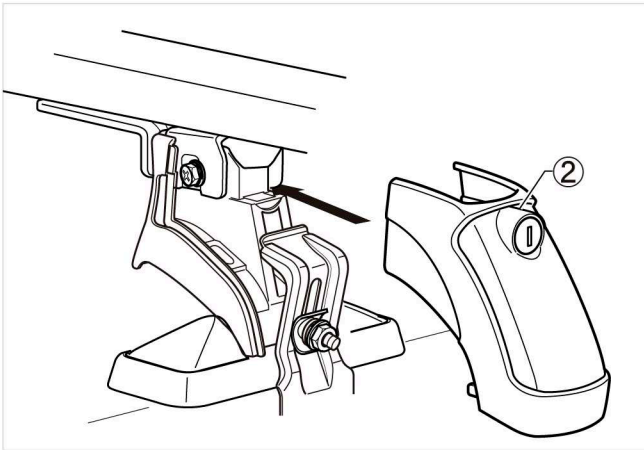
車両への取付

5. キーロック方法



- (1) コイン等で脚カバー②の簡易ロックに差し込み、90度（時計方向）まわすとロック状態になり、逆の作業でフリー状態になります。

6. 脚カバーの取付



- (1) 脚カバー②のロックをフリー状態にします。
- (2) 脚 Assy ①に脚カバー②を確実に取付け、ロックします。 (4ヶ所)
- (3) 脚カバー②がしっかり取付けられているか、確認します。 (4ヶ所)

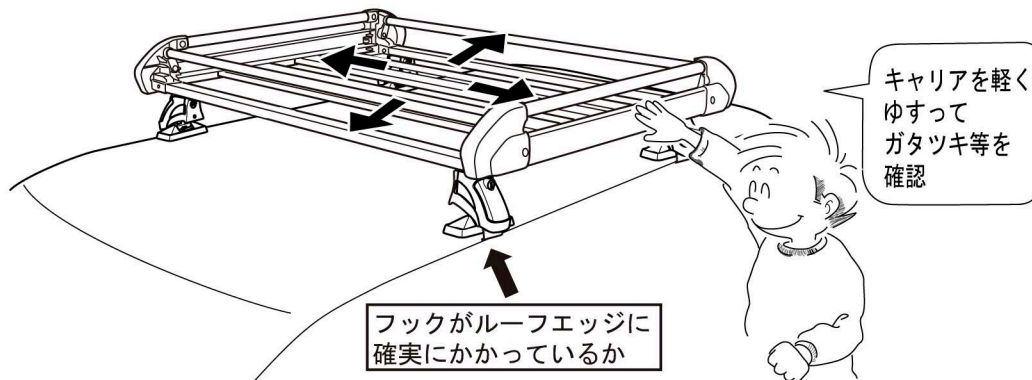
取付後の確認

⚠️ 注意

●取付作業終了後、取付状態の確認をしてください。取付けが正しくできていない状態でご使用になりますと脱落等の事故につながるおそれがありますので、必ず下記の要領で確認作業を行ってください。

(1)取付状態及びボルト類の締付け状態を必ず再確認をしてください。

- 1.脚がルーフに確実に載っているか確認。
- 2.ボルト、ナット類が確実に締め付けられているか確認。
- 3.フックがルーフエッジに確実にかかっているか確認。



(2)指定位置に取付けられているか確認してください。

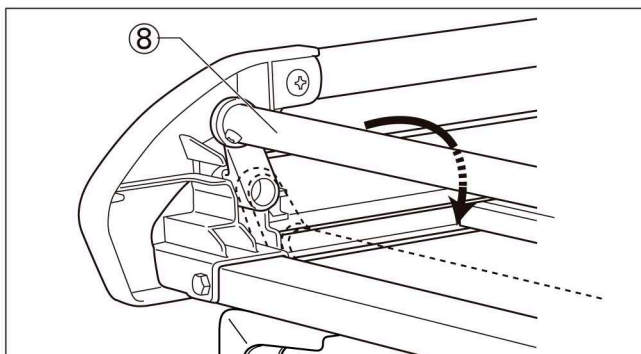
(3)ルーフキャリアに異常がないか、脚部を軽くゆすりガタツキ等がないことを確認してください。

(4)上記(1)～(3)において異常が認められた場合、「組立手順」、「車両への取付」の項目に戻り、必ず再度作業を行ってください。

取扱方法

📖 知識

●ルーフキャリアの前後枠パイプ⑧は、回転させることにより上下に移動します。積載物に応じて上又は下の位置でご使用ください。



(1)積載物に応じて、前後枠パイプ⑧の位置を変えてください。

取扱上の確認事項及び注意事項

⚠️注意

(1)走行前の注意と確認

- 最大積載物重量は50kg までですので過積載しないでください。
- 積載物の大きさは下記の制限を超えないようにしてください。

積載物の大きさ（道路交通法施行令第22条3項）

長さ：自動車の長さとその10分の1の長さを加えたもの
幅：自動車の幅
高さ：3.8m からその自動車の積載する場所の高さを減じたもの
(軽自動車は2.5mから)

- 初期ユルミが発生する場合がありますので増し締めを実施してください。
走行前はキャリアのボルト類を点検し、ユルミがある場合は増し締めしてください。
(100Km 程度走行時目安)
- 荷物の積載はドアの開閉、人の乗降、トランク、ボンネットの開閉、荷物の出し入れに支障のない積み方にしてください。また、積載物の積み降ろしには頭上における動作となる為、充分安全に注意し、2人以上で行ってください。
- 積載物は必ずロープ、ベルト等でしっかりと固定してください。
- サンルーフ車の場合、開閉、チルトアップはできません。積載物と干渉する場合があります。
- 走行時は安全の為、必ず脚カバー②をロックしてください。

(2)走行中の注意と確認

- ルーフキャリア装着時、急ハンドル、急発進、急ブレーキは避け、運転には充分ご注意ください。特に急カーブや悪路走行、強い横風、向かい風を受ける場合は運転特性を損なう事がありますのでスピードを十分に抑えて走行してください。
- ルーフキャリア装着時には、トンネル、立体駐車場等の高さ制限がある場所では、制限内であることを確認をしてください。

(3)洗車時の注意

- ルーフキャリア装着時は自動洗車機における洗車は出来ません。ルーフキャリアを外すか手洗いしてください。

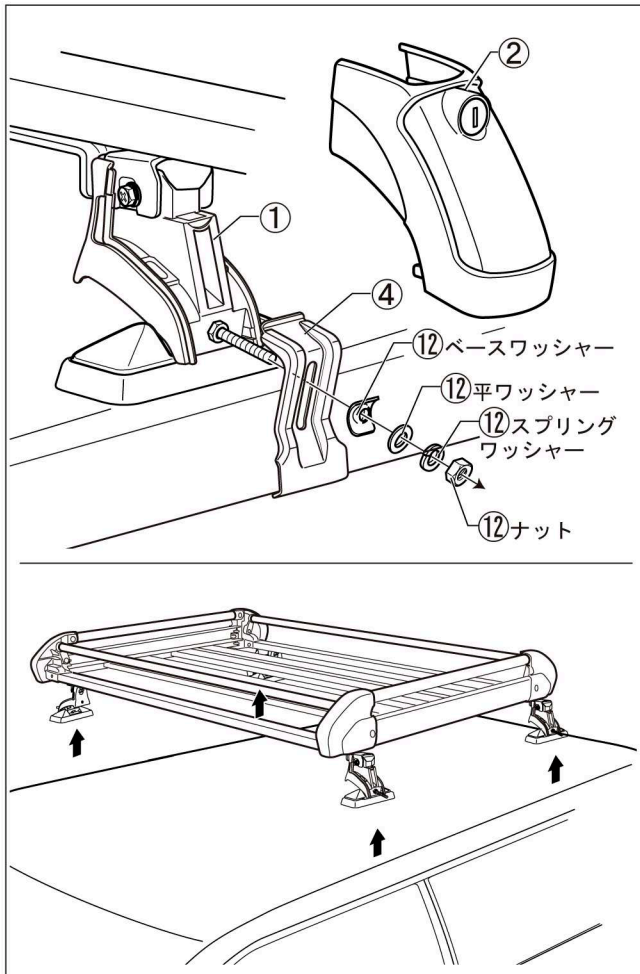
(4)メンテナンスについて

- ルーフキャリアの塗装及びコーティングにキズ等が付きましたら、錆びの原因となりますので、タッチアップペイント等でキズ等を修正してください。
- 汚れを拭き取る場合は、中性洗剤を使用して柔らかい布か、スポンジで拭き取ってください。尚、レザーワックス、タイヤワックス及びシンナー等、有機溶剤は使用しないでください。
- ボルト類は、時々動かしてください。長期間放置しますと、異物等により、作動しなくなる場合があります。

取外方法及び保管

👨‍🔧 アドバイス

- 取外しの際は2人以上で作業されますと安全に効率よく作業が行えます。
- 取外しの際、車両及びルーフキャリアにキズを付けないよう注意してください。
- クッションプレートは、脚に付けたままの状態にしてください。
- ルーフキャリアを外して保管する場合はきれいに清掃し、新聞紙等できるみ、水気のない所に保管してください。
- 外した部品は紛失しないようにしてください。
- 再取付のために本書も一緒に保管してください。



- (1) 積載物をルーフキャリアから全て降ろしてください。
- (2) 脚カバー②を外します。
- (3) ナット⑫、M6用スプリングワッシャー⑫、M6用平ワッシャー⑫をゆるめ、フック④を外します。
- (4) ルーフキャリアを車両から降ろします。
- (5) 外したナット⑫、M6用スプリングワッシャー⑫、M6用平ワッシャー⑫、脚カバー⑫は脚部に仮付けしておいてください。

再取付時の注意

⚠️ 注意

- 再取付の際は全ての構成部品がそろっていること及び損傷が無いか確認してから本書に従って作業してください。部品の紛失・損傷がある場合には、商品購入先の販売店にお問い合わせいただき、部品の補充をしてください。

お問合せ先

- 本製品及び補修部品の仕様と外観は、改良のため予告なく変更することがあります。
- 本品についてのご不満、ご希望、ご意見などがございましたら、本書記載のお問合せ先へお問合せください。なお、本書記載事項を守らなかった為に発生した不具合・事故等の責任は一切負いかねますのでご了承ください。
- 部品の紛失・損傷の場合には、商品購入先の販売店又は、本書記載のお問合せ先にお問い合わせください。

製造・販売元
お問合せ先

SEIKOH
精興工業株式会社

〒134- 0091

東京都江戸川区船堀4- 9- 10

☎ (03) 3687 - 5551(代)

FAX (03) 3680 - 7577

URL <http://www.seikokogyo.co.jp/>