

TUFREQ

DAIHATSU ウェイク
DAIHATSU ハイゼットキャディー 専用ルーフキャリア
TOYOTA ピクシスメガ

HF236A+ 取扱説明書

適応車種	型 式	年 式
DAIHATSU ウェイク (全車)	LA700S/LA710S	2014年 11月～
DAIHATSU ハイゼットキャディー (全車)	LA700V/LA710V	2016年 6月～
TOYOTA ピクシスメガ (全車)	LA700A/LA710A	2015年 7月～





はじめに

このたびは TUFREQ ルーフキャリアをお買い上げいただきましてありがとうございます。
この取扱説明書は、お客様に常に本製品を最良の状態でご使用いただくため、また正しく理解いただくためのものです。本製品をお使いになる前には、必ずこの取扱説明書をお読みください。
この取扱説明書は、ご使用になる方がいつでも読むことができるように大切に保管してください。
この取扱説明書について、ご不明な点がございましたら記載のお問い合わせ先にご連絡ください。

必ずお読みください

本書に記載する記号について

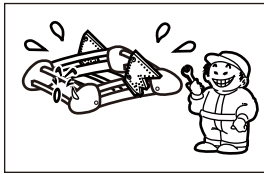
本書では、特に重要な事項や知っておいていただきたいことを、記号を用いて説明しております。それぞれの記号とその内容は次の通りです。

 警告	安全のため必ず守って頂きたいこと 守らないと生命に危険または重大な損害につながるおそれがあります。
 注意	安全のため必ず守って頂きたいこと 守らないと損害または事故につながるおそれがあります。
 アドバイス	お車のため必ず守って頂きたいこと 守らないと車両損害につながる恐れや、正規機能を確保できない事があります。
 知識	快適にお車を使っただけのために知っておいていただきたいこと。

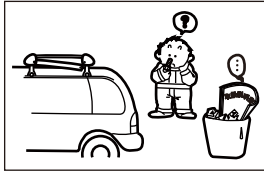
ご注意とお願い

本製品を安全に正しくご使用いただくために、次のことを必ず守ってください。

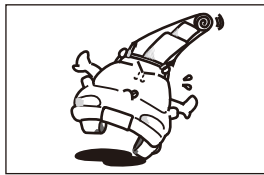
警告



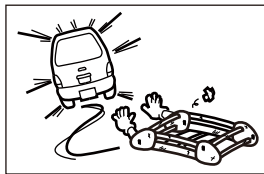
本製品を改造しての取付けは、絶対に行わないでください。



本取扱説明書に記載されていない取付け及び、使用方法は絶対に行わないでください。



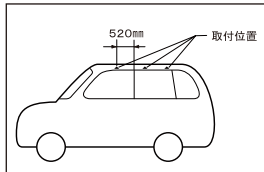
本製品に直接人が乗る事は、絶対におやめください。
荷物を積載する場合は、一箇所に荷重がかからない様分散して積載し、ロープまたはベルト等で確実に固定してください。



法定速度を超えた連続高速走行や強風時の連続走行・悪路走行をしますと、各締付け部のボルト類のユルミが発生し、ルーフキャリアが脱落し、後続車や人を事故に巻き込むおそれがあります。
法定速度を守り、強風時や悪路では速度を落としてください。

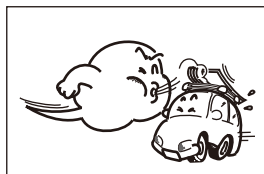


本製品の最大積載重量は 30kg までです。最大積載量を超えた積載をしますと、ルーフキャリア及び車両の破損、過積載による荷物の脱落等の事故の原因となりますので、最大積載量は必ず守ってください。

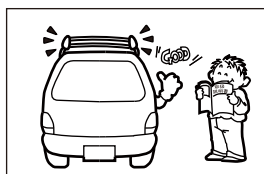


ルーフキャリアを取付指定位置以外に取付けると、固定力不足によりルーフキャリアが脱落し、後続車や人を事故に巻き込む恐れがあります。必ず、取付指定位置に取付けてください。

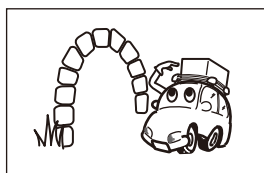
注意



ルーフキャリア装着時の急ハンドル、急発進、急ブレーキは避け、運転には充分ご注意ください。特に急ブレーキや悪路走行・強風を受ける場合は、運転特性を損なうことがありますので、スピードは十分に抑えて走行してください。

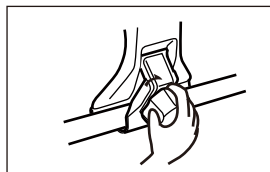


ルーフキャリア装着時の走行中に積載物のズレ・脱落等の発生は非常に危険です。積載物は本書に記載の指示に従って、確実に固定してください。



車両に装着したルーフキャリアに無理な力が加わった場合、ルーフキャリアが脱落し、車両が破損するおそれがあります、トンネル・立体駐車場等の高さ制限のある場所では、ルーフキャリア及び積載物の分だけ全高が高くなっていますので、制限内であることを確認の上進入してください。

⚠注意



各締付部は、ユルミが発生するおそれがあります。ユルミが発生しますと、ルーフキャリアの脱落、車両の破損等の事故の原因となりますので、本書記載の指定トルクを参考に固定をし、更に定期的（100km走行毎を目安）にボルト類の締付け具合及び吊金具等の掛かり具合を点検し、必要に応じて増締めをしてください。特に悪路、高速走行前後には、必ず点検してください。



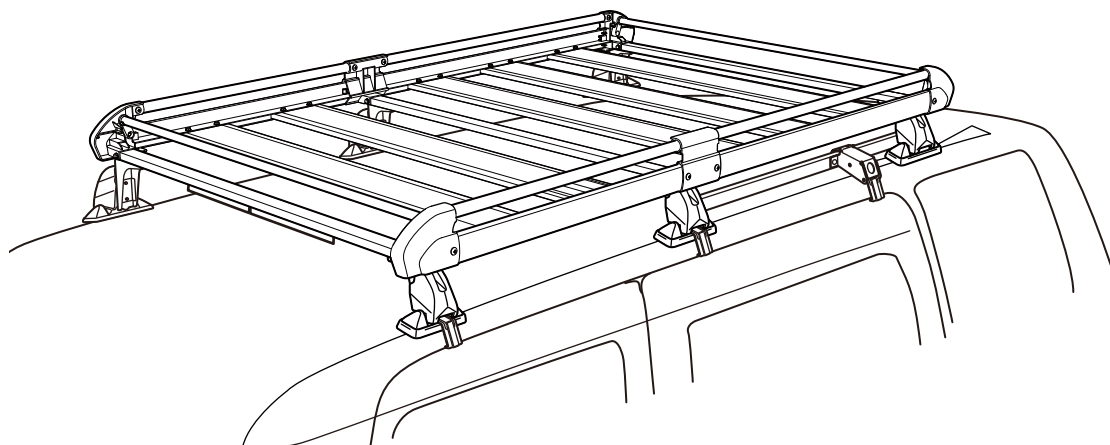
ルーフキャリアを取付ける際、取付部に砂・ホコリ等が付着していると、車両を傷付けるおそれがあります。ルーフキャリアの取付けは、取付部の汚れをきれいに落としてから行ってください。



ルーフキャリア装着時、自動洗車機は使用しないでください。自動洗車機に入れる場合はルーフキャリアを外すか、手洗いをしてください。

- 本製品の取付け、取扱い内容につきまして、ご不明な点がございましたら商品購入先の販売店にお問い合わせいただき、ご理解された上でお取扱いください。
- 記載事項を守らなかったために発生した不具合につきましては、責任を負いかねる場合がございますので、あらかじめご了承ください。

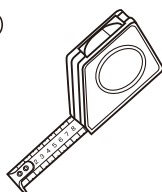
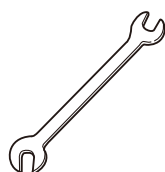
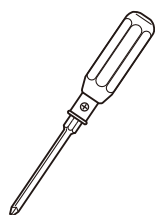
取付完成図



使用工具の準備

作業を始める前に必ず用意してください

- ・⊕ドライバー
- ・スパナ
(対辺10mm
12mm)
- ・スケール
- ・マスキング
テープ等
- ・水性ペン
- ・ハサミ
- ・ウェス
(柔らかい布)

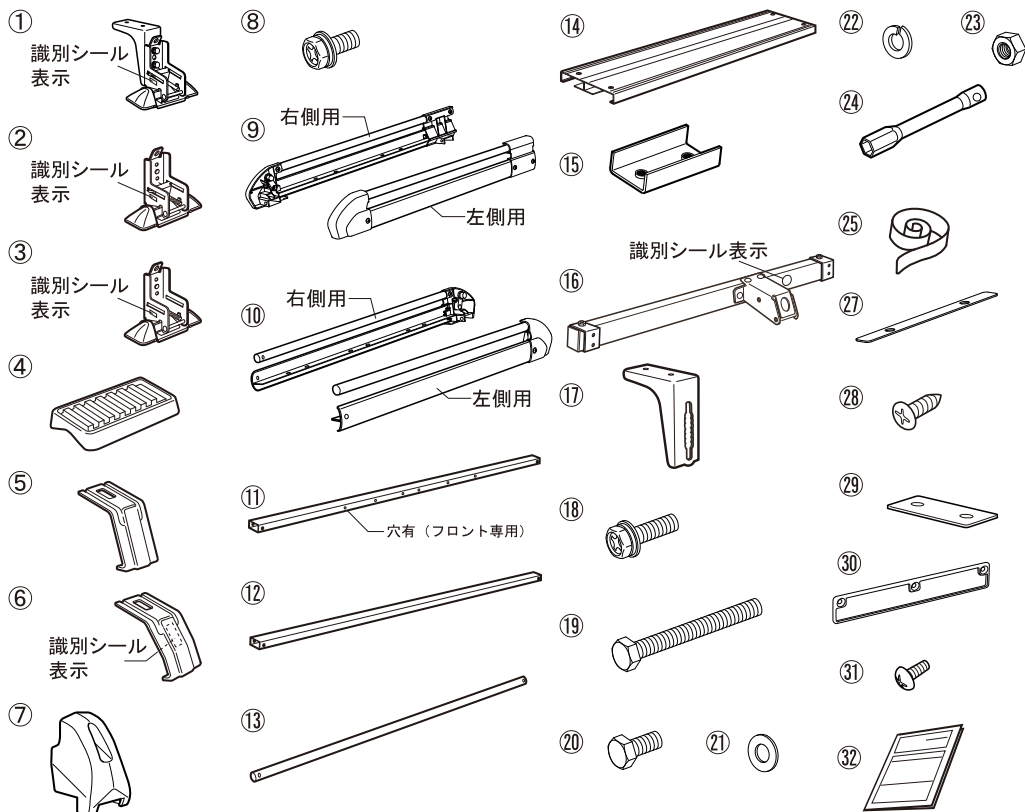


構成部品表の確認

⚠️ 注意

- 車種に適合したルーフキャリアを使用しないと、車両への取付けはできません。
別表の車種適合表をよく読み、車両と適合していることを確認してください。
- 前後左右、位置指定のある部品の組付けは、位置に注意してください。
この場合の前後とは、車両の前後に準じます。左右とは、運転席からみた、車両進行方向に対してのものです。
- 構成部品表の部品が全部あるか、また汚れ、キズ、損傷がないか確認してください。
万一、不足部品がありましたら、本書記載のお問い合わせ先にご連絡ください。

No	部 品 名	数量	No	部 品 名	数量
①	脚 Assy (フロント用)	2	⑱	M6 × 20 セムス六角ボルト	1 2
②	脚 Assy (センター用)	2	⑲	M6 × 5.5 六角ボルト	6
③	脚 Assy (リヤ用)	2	⑳	M6 × 1.5 六角ボルト	2 0
④	クッションベース	6	㉑	M6 用平ワッシャー (黒色 : 12) (白色 : 40)	計 5 2
⑤	フック (フロント / センター用)	4			
⑥	フック (リヤ用)	2	㉒	M6 用スプリング ワッシャー (白色 : 20)	計 2 6
⑦	脚カバー	6			
⑧	M6 × 1.5 セムス六角ボルト (白色 : 8) (黒色 : 6)	計 14	㉓	M6 ナット (黒色 : 6) (白色 : 20)	計 2 6
⑨	横枠 Assy A (フロント右側用各 1) (フロント左側用各 1)	計 2			
⑩	横枠 Assy B (リヤ右側用各 1) (リヤ左側用各 1)	計 2	㉔	取付工具	1
⑪	フレーム角パイプ (フロント用)	1	㉕	ホールシール	3
⑫	フレーム角パイプ	2	㉖	パット	1 0
⑬	前後枠パイプ	2	㉗	M5 × 1.6 ナベ小タッピングネジ	4
⑭	床板	5	㉘	補強プレート	6
⑮	スライド金具	6	㉙	フラップ	2
⑯	サイドパイプ Comp (L/R : 各 1)	計 2	㉚	M5 × 1.2 トラスネジ	6
⑰	脚フレーム (センター / リヤ用)	4	㉛	取扱説明書	1

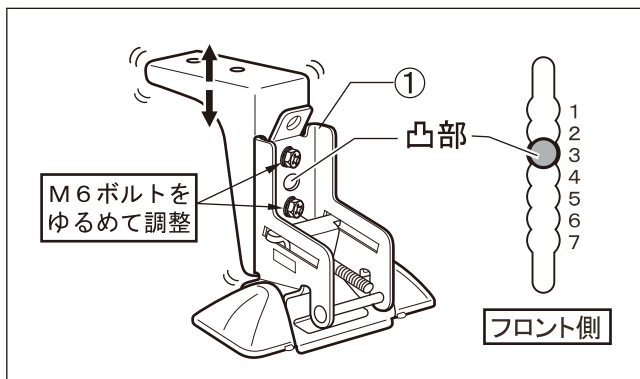


組立手順

⚠注意

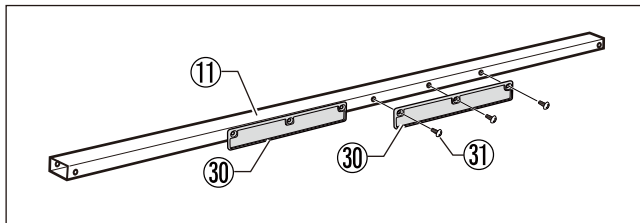
- 組立作業は、障害物のない安全を確保できる場所で行ってください。
- 車両エンジンは停止させ、シフトレバーをニュートラル又はパーキングポジションにし、サイドブレーキをかけ、キーを抜いてください。
- ルーフキャリアを車両に載せる際は、必ず2人以上で安全に効率良く行ってください。
- 取付作業は、平らでドアの開閉に支障のない安全を確保できる広い場所で行ってください。
- 公道での作業は絶対にしないでください。
- 商品の取扱いは、落としたりキズをつけないよう十分に注意してください。
- 長時間ドアを開けておくと、バッテリー上がりの原因となりますのでご注意ください。

1. フロント脚の高さ調整



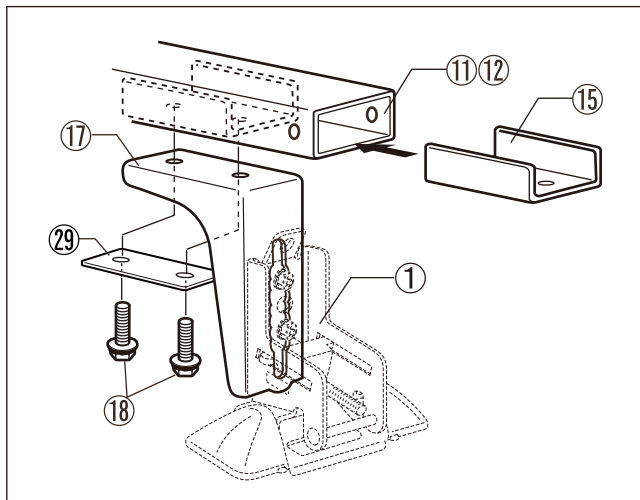
- (1) 脚 Assy (フロント用) ①に組み込まれているM6×15セムス六角ボルトをゆるめ、脚裏凸部を左図位置にあわせ、ゆるめたM6ボルトを仮止めします。

2. フラップの取付



- (1) フレーム角パイプ⑪(フロント用)の側面部に左図の要領でフラップ③②個をM5×12トラスネジ③①で取付けます。

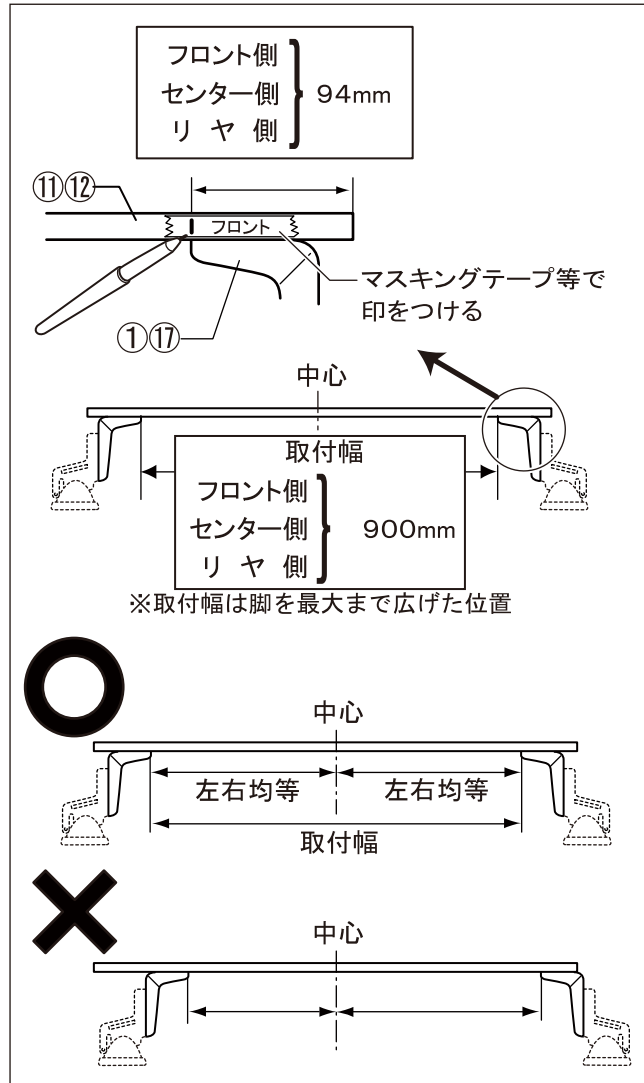
3. フレーム角パイプと脚Assyの組立



- (1) フレーム角パイプ⑪⑫にスライド金具⑮の向きに注意して差し込み、脚 Assy ①と脚フレーム⑰を補強プレート⑲とM6×20セムスボルト⑱で仮止めします。その際、脚 Assy (フロント用) ①はフレーム角パイプ⑪に組付けてください。

組立手順

4. 取付幅の測定



- (1) フレーム角パイプ⑪⑫の側面に、マスキングテープ等を貼付け、脚取付位置（左図参照）と脚名を記載します。
- (2) 仮組みした脚Assyの内側を脚取付位置に合わせ、そこを基準に取付幅（左図参照）を測定し、反対側の脚Assyを調整します。

取付幅

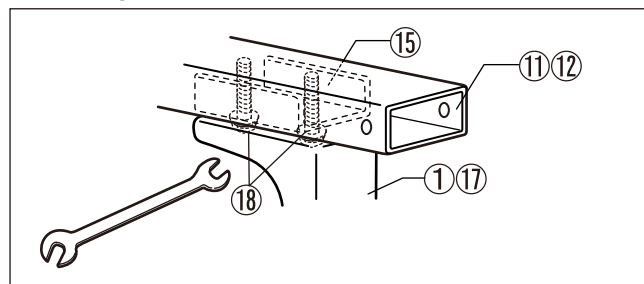
- ・フロント側
- ・センター側
- ・リヤ側

} 900mm

警告

- 取付幅の測定は、ルーフキャリアを取付ける上で大変重要です。取付幅が不正確な場合、走行中ルーフキャリアの脱落、ズレ等の原因となりますので確実に測定してください。
- 脚 Assy ① / 脚フレーム⑰の取付位置は、フレーム角パイプ⑪⑫の中心に対して、左右均等になるように固定してください。片寄った取付けは、キャリアの脱落等の原因となります。

5. 脚Assyの固定

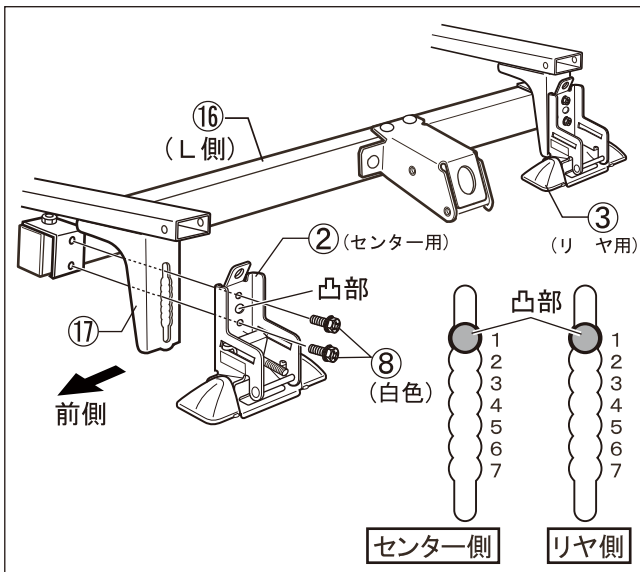


- (1) フレーム角パイプ⑪⑫と脚 Assy ① / 脚フレーム⑰を仮組みしてある、M6 × 20セムス六角ボルト⑱締込み、固定します。 (12ヶ所)

参考締付トルク：5.0N・m
(0.5kgf・m)

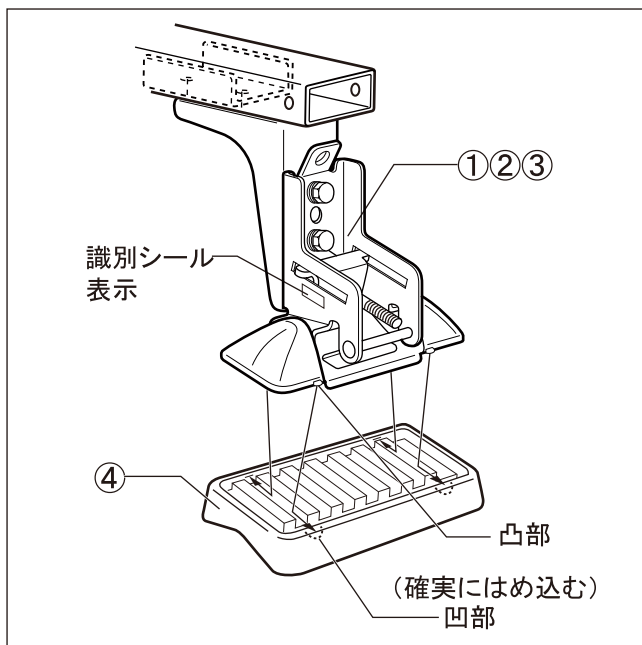
組立手順

6. サイドパイプ Comp の組付



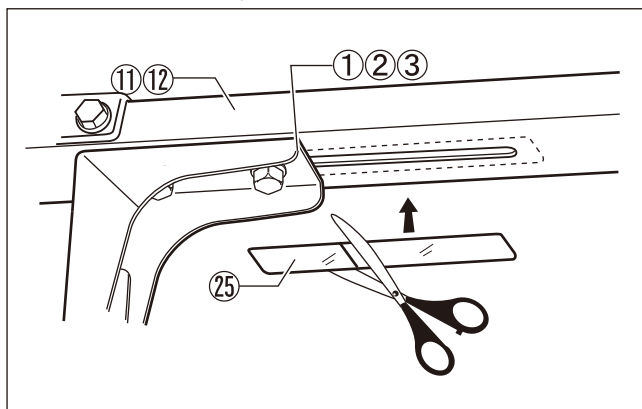
- (1) サイドパイプ Comp ⑬の使用位置を確認します。
識別シール表示 右側用：R
左側用：L
- (2) 組付けた脚フレーム⑭に脚 Assy ②③とサイドパイプ comp ⑬の取付位置を確認し、左図の要領でM6×15セムス六角ボルト（白色）⑧で仮止めします。
- (3) 脚 Assy ②③裏凸部を脚フレーム⑭の左図位置あわせ、仮止めしているM6×15セムス六角ボルト（白色）⑧を上下に動かない程度に仮止めします。
- (4) 反対側のサイドパイプ Comp ⑬も、同様に組付け、仮止めします。

7. 脚 Assy の高さ調整



- (1) 組付けた脚 Assy ①②③の凸部に、クッションベース④の凹部を確実にはめ込んでください。（6ヶ所）

8. ホールシールの貼付



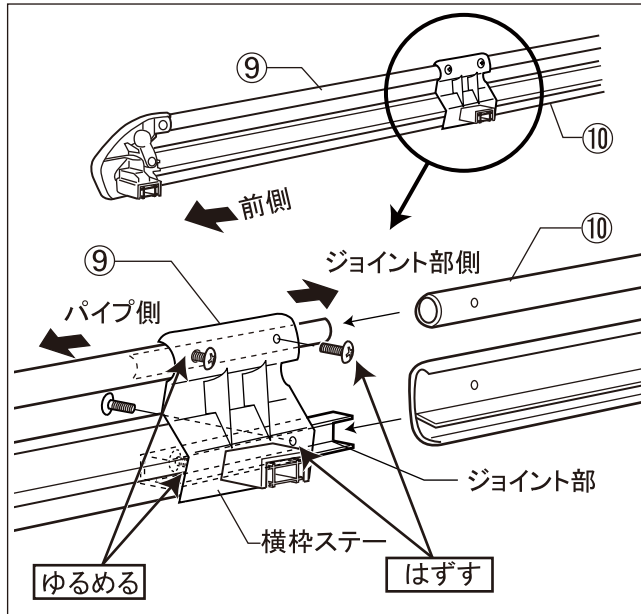
- (1) 脚Assy①②③とフレーム角パイプ⑪⑫を固定している部分の隙間（長穴部）に、ホールシール ⑮を図の要領で貼付けます。ホールシール⑮は隙間の長さより10mm程度長めにカットしてください。

👤 アドバイス

- ホールシール⑮を貼付けないと、走行中、気象条件により風切音が発生する場合がありますので、必ず貼付けてください。

組立手順

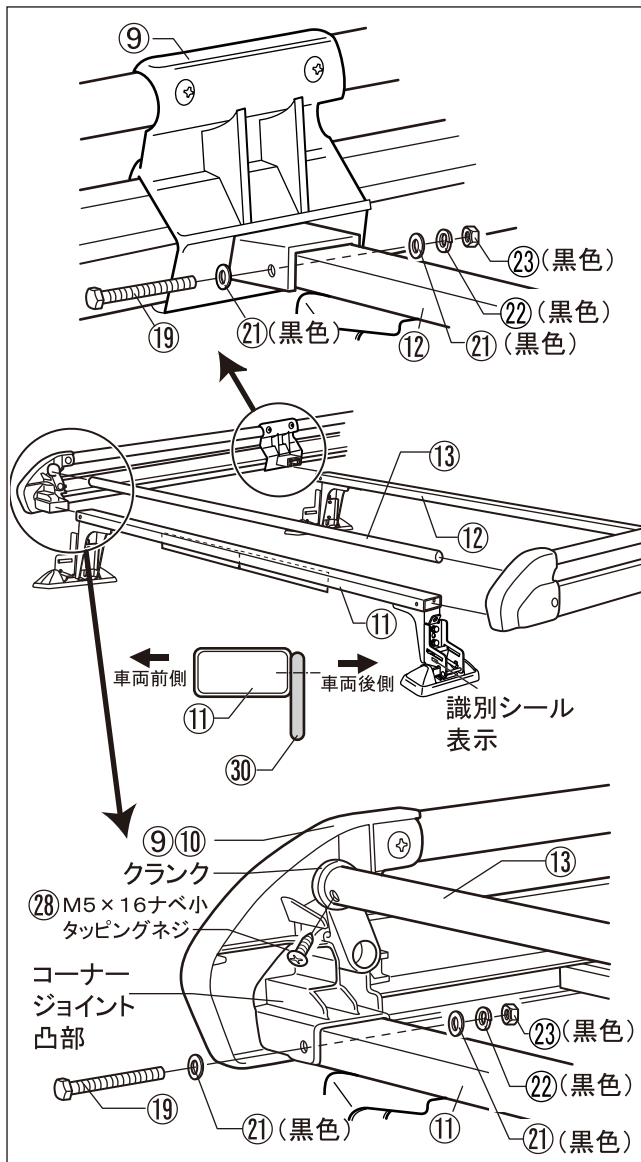
9. 横枠 Assy の組付



- (1) 横枠 Assy ⑨の横枠ステーの内側後方のビス(上下2箇所)をゆるめます。
- (2) 横枠 Assy ⑨の横枠ステーの内側前方のビス(上下2箇所)をゆるめ、外します。
- (3) 横枠 Assy ⑨のジョイント部に横枠 Assy ⑩のパイプとステーを差し込みます。
- (4) ゆるめたビス及び外したビスを締込み、完全に固定します。(左右各4ヶ所)

参考締付トルク : 3.0 N・m
(0.3 kgf・m)

10. 前後枠パイプとフレーム角パイプの組付



- (1) 横枠 Assy ⑨⑩のコーナージョイント及び中間ジョイントの凸部とクランク部に、4.の作業で組立てたフレーム角パイプ⑪⑫と前後枠パイプ⑬を差込み組付けます。
- (2) 前後枠パイプ⑬を、M5×16ナベ小タッピングネジ⑳で締付け、固定します。

注意

ドライバーで確実に締付けてください。
参考締付けトルク : 2.5 Nm ~ 3.0 Nm
インパクトレンチなどの工具は使用しないでください。

アドバイス

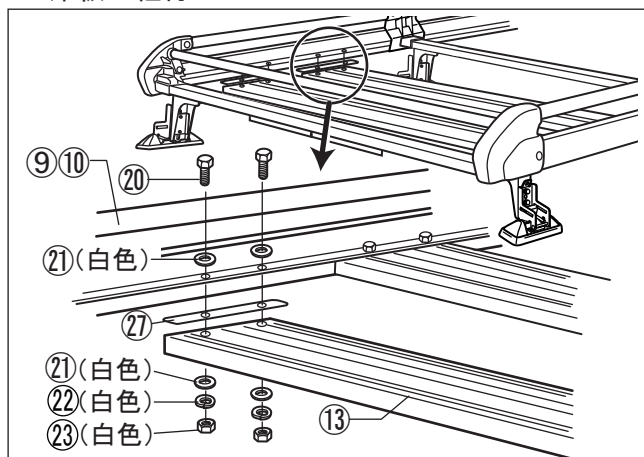
●フレーム角パイプ(フロント用)⑪は、必ずフラップが後方に向くよう取付けてください。逆向きに取り付けたり、フラップを取外して使用すると、風切音低減の効果を得られない場合がありますのでご注意ください。

- (3) フレーム角パイプ⑪⑫の横穴と、横枠 Assy ⑨⑩のコーナージョイント及び中間ジョイント凸部の穴位置を合わせ、M6×55六角ボルト⑲、M6用平ワッシャー⑳(黒色)、M6用スプリングワッシャー㉑(黒色)、M6ナット㉒(黒色)で締付け、固定します。(6ヶ所)

参考締付トルク : 5.0 N・m
(0.5 kgf・m)

組立手順

11. 床板の組付



- (1) 組付けた横枠Assy⑨⑩と床板⑬の間にパット⑳を入れ、M6×15六角ボルト㉑、M6用平ワッシャー㉒(白色)、M6用スプリングワッシャー㉓(白色)、M6ナット㉔(白色)で締付け、固定します。(20ヶ所)

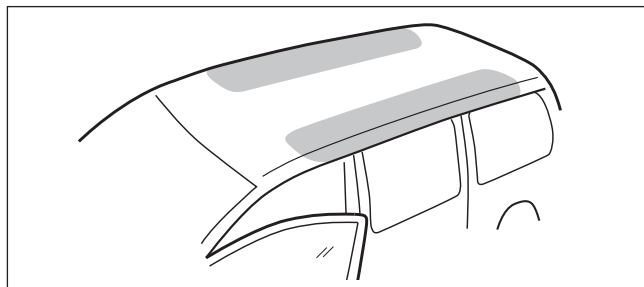
参考締付トルク：5.0N・m
(0.5kgf・m)

車両への取付

⚠注意

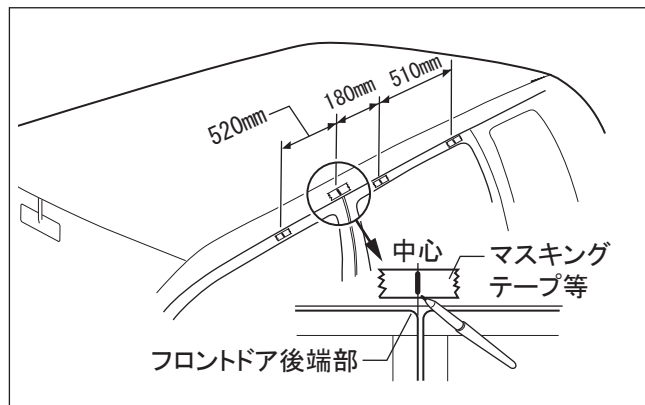
- 車両のエンジンは停止させ、シフトレバーをニュートラル又はパーキングポジションにし、サイドブレーキをかけ、キーを抜いてください。
- ルーフキャリアを車両に取付る際は、必ず2人以上で安全に効率良く行ってください。
- 取付作業は、平らでドアの開閉に支障のない安全を確保できる広い場所で行ってください。
- 公道での作業は絶対にしないでください。
- 商品の取扱いは、落下したりキズをつけないよう十分に注意してください。
- 長時間ドアを開けておくと、バッテリー上がりの原因となりますのでご注意ください。

1. 車両取付位置周辺の清掃



- (1) フロントドアを開け、取付位置周辺の清掃をします。
(左図■部)
ウェスに水をふくませ、ワックス・ホコリ・汚れをよく拭き取り、乾燥させてから作業を行ってください。

2. 取付位置の測定



- (1) フロントドア後端部のルーフ部にマスキングテープを貼付け、水性ペンでマーキングします。
(2) 基準のマーキング位置から左図示すドア枠部に、マスキングテープを貼付け、水性ペンでマーキングします。
(3) 反対側も同様にマーキングします。

⚠警告

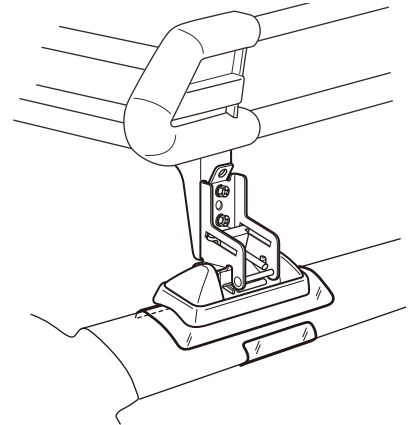
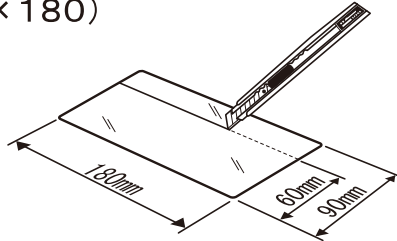
- 取付位置の測定は、ルーフキャリアを取付ける上で大変重要です。取付位置が不正確な場合、走行中ルーフキャリアの脱落、ズレ等の原因となりますので、確実に測定してください。

車両への取付

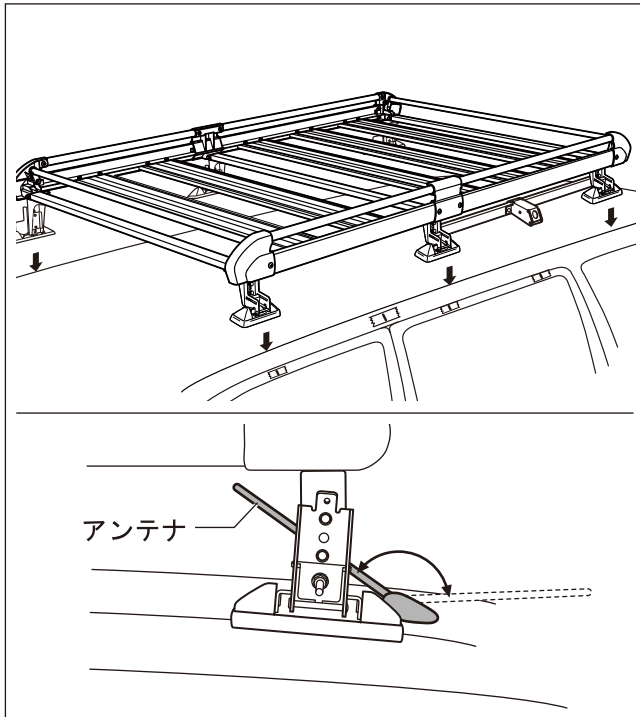
知識

- キャリアを装着するルーフ保護の為に、別売のガードフィルムセット (MG 02) を用意しています。下図の寸法にカットし、クッションベース下面のルーフ側に貼り付け、ご使用することを推奨します。

- ・ MG02 × 2 (90 × 180)



3. キャリアの取付 I

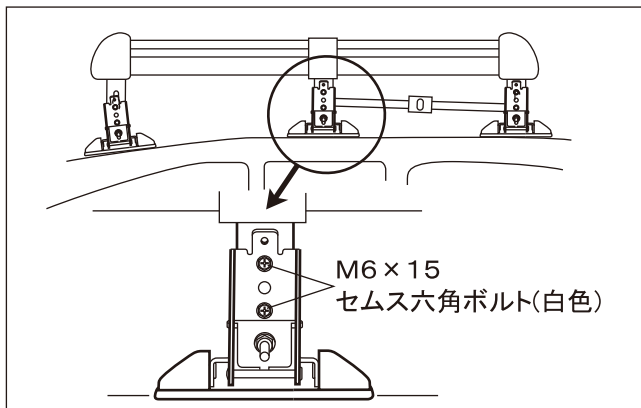


- (1) 組立てたキャリアの前後を確認し、2. の作業でマーキングした位置とキャリアのセンター脚中心を合わせて、ルーフに載せます。

アドバイス

- キャリアをルーフに載せる際は、アンテナがキャリアに干渉しないよう、後方または前方に倒してご使用ください。

4. キャリアの取付 II

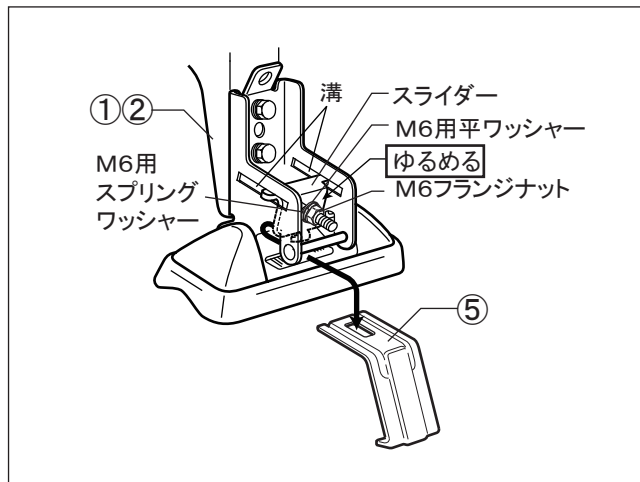


- (1) キャリアの中心と車両の中心を合わせます。
- (2) 各脚 Assy ①②③の前後方向の傾きを、ルーフの傾きに沿うように調節し、『組立手順』 1. と 5. の作業で仮止めした M6 × 15 セムス六角ボルト (白色) を締め付け、固定します。 (左右各3ヶ所)

参考締付トルク : 5.0 N · m
(0.5 kgf · m)

車両への取付

5. フロント / センターフックの取付

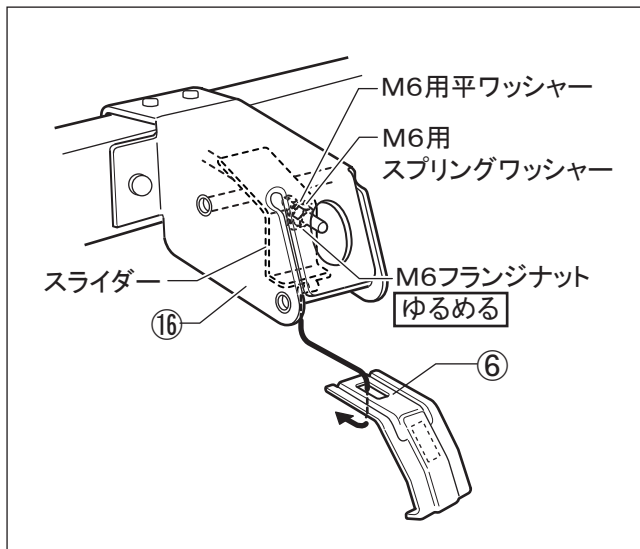


- (1) 脚 Assy ①②に組み付けられている、スライダーのM6フランジナットゆるめ、スライダーを手前に引き出します。
- (2) フック⑤の穴部にスライダーを引っ掛けます

⚠注意

- スライダーが溝から落ちないように充分注意してください。
- フックはスライダーに確実に引っ掛けたことを確認し、車両に取付けてください。

6. リヤフックの取付



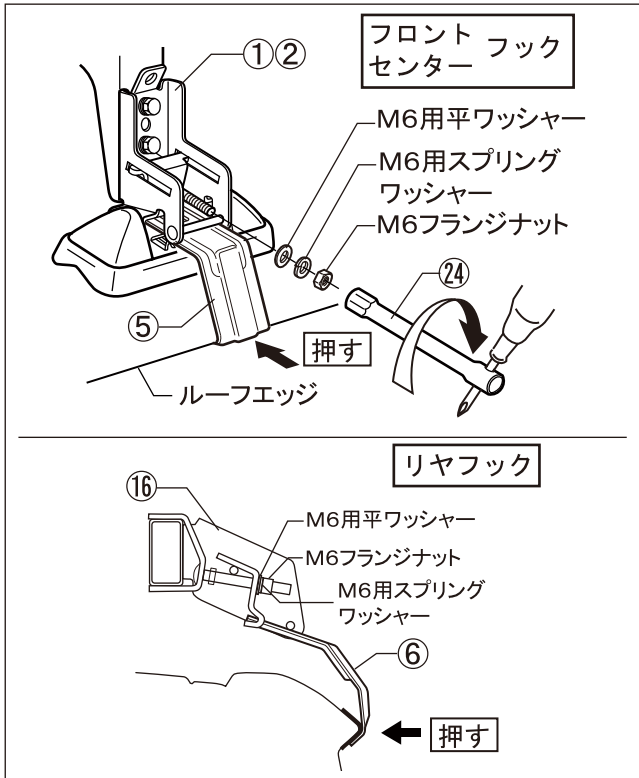
- (1) フック⑥の使用位置を確認し、サイドパイプ comp ⑬のスライダーにしっかりと引っ掛けます。

⚠注意

- フック⑤⑥はスライダーに確実に引っ掛けたことを確認し、車両に取付けてください。

車両への取付

7. フックの固定

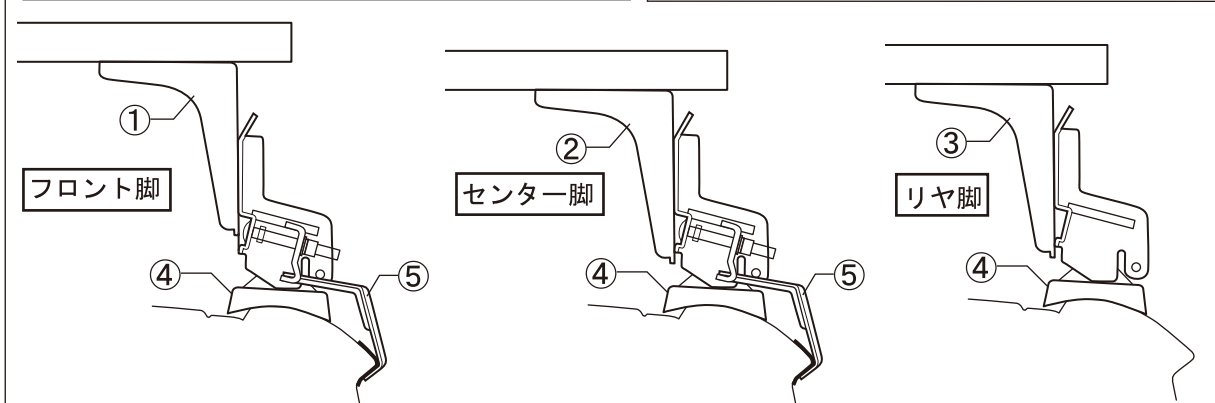


- (1) フック⑤⑥をルーフェッジに引っ掛け、フックの中心がマーキングの中心にある事を確認します。
- (2) フック⑤⑥がスライダーに確実に引っ掛かっている事を確認します。
- (3) フック⑤⑥を手で押し付けながら、M6 M6フランジナットを取付工具⑳で、M6用スプリングワッシャーがつぶれるまで、締めます。(左右各3ヶ所)

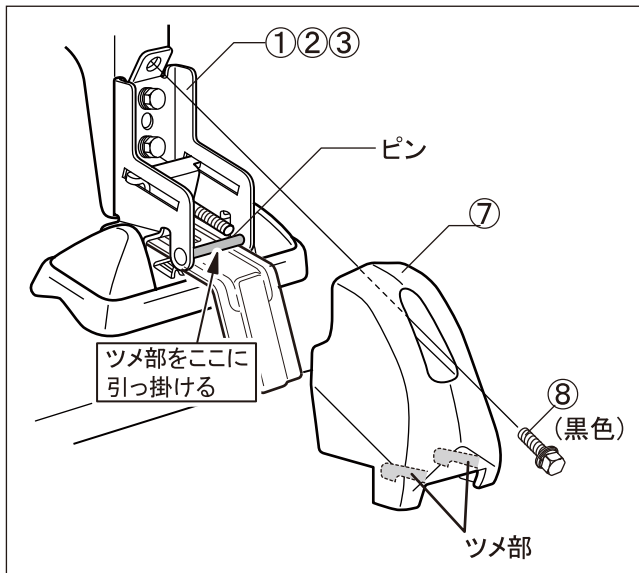
⚠注意

- M6フランジナットは締込みが均等になるよう、必ず左右交互に締込んでください。片側を締込んでから、反対側を締込む方法では、確実な固定はできません。

- (4) 全ての脚取付位置用のマスキングテープ等を剥がします。



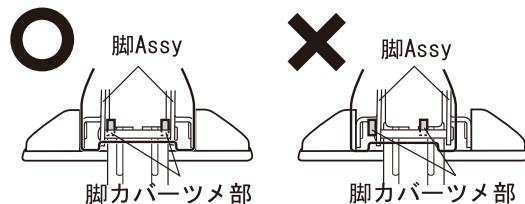
8. 脚カバーの取付



- (1) 脚カバー⑦のツメ部を脚Assy①②③のピンに引っ掛けます。
- (2) M6×15セムス六角ボルト(黒色)⑧で締め込み、固定します。(左右各3ヶ所)

⚠注意

- 脚カバー⑦のツメ部は、脚 Assy ①②③の内側に納まるよう確実に引っ掛けてください。



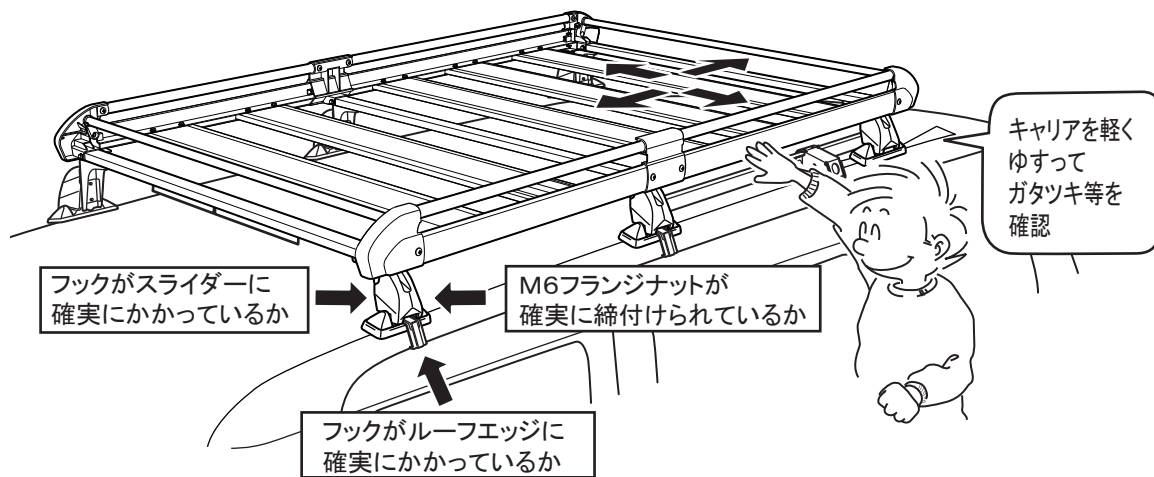
取付後の確認

⚠️ 注意

●取付作業終了後、取付状態の確認をしてください。取付けが正しくできていない状態でご使用になりますと脱落等の事故につながるおそれがありますので、必ず下記の要領で確認作業を行ってください。

(1) 取付状態及びボルト類の締付け状態を必ず再確認をしてください。

1. フックが確実にスライダーに引っ掛かっているか確認。
2. フックが確実にルーフエッジに引っ掛かっているか確認。
3. M6フランジナットが確実に締付けられているか確認。

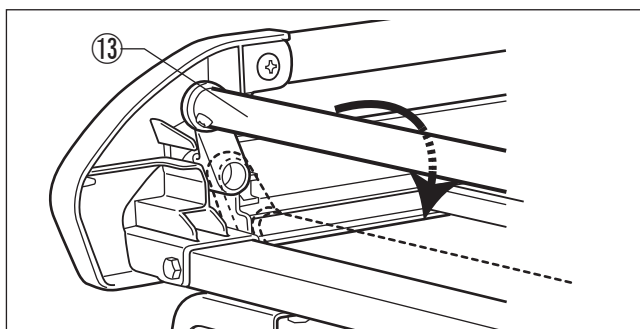


- (2) 指定位置に取付けられているか確認してください。
- (3) ルーフキャリアに異常がないか、脚部を軽くゆすりガタツキ等がないことを確認してください。
- (4) 上記(1)～(3)において異常が認められた場合、『組立手順』、『車両への取付』の項目に戻り、必ず再度作業を行ってください。

取扱方法

📖 知識

●ルーフキャリアの前後枠パイプ⑬は、回転させることにより上下に移動します。積載物に応じて上又は下の位置でご使用ください。



(1)積載物に応じて、前後枠パイプ⑬の位置を変えてください。

取扱上の確認事項及び注意事項

⚠️注意

(1) 走行前の注意と確認

- 最大積載物重量は30kg までですので過積載しないでください。
- 積載物の大きさは下記の制限を超えないようにしてください。

積載物の大きさ（道路交通法施行令第22条3項）

長さ : 自動車の長さにその10分の1の長さを加えたもの
幅 : 自動車の幅
高さ : 2.5m からその自動車の積載する場所の高さを減じたもの
(普通自動車は3.8m)

- 初期ユルミが発生する場合がありますので増し締めを実施してください。
走行前はキャリアのボルト類を点検し、ユルミがある場合は増し締めしてください。
(100km 程度走行時目安)

(2) 走行中の注意と確認

- ルーフキャリア装着時、急ハンドル、急発進、急ブレーキは避け、運転には充分ご注意ください。特に急カーブや悪路走行、強い横風、向かい風を受ける場合は運転特性を損なう事がありますので、スピードを十分に抑えて走行してください。
- ルーフキャリア装着時には、トンネル、立体駐車場等の高さ制限がある場所では、制限内であることを確認をしてください。

(3) 洗車時の注意

- ルーフキャリア装着時は自動洗車機における洗車は出来ません。ルーフキャリアを外すか手洗いしてください。

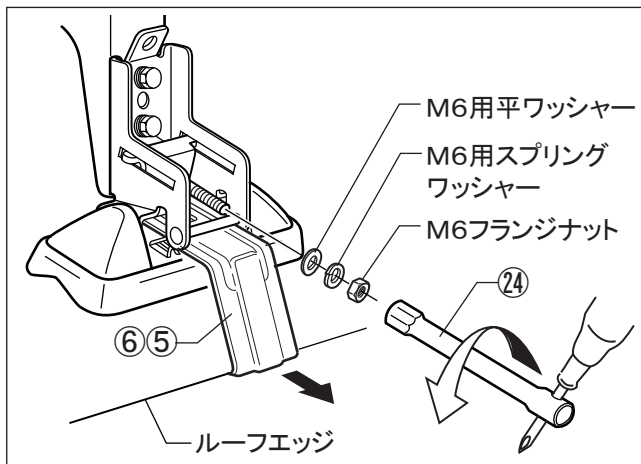
(4) メンテナンスについて

- ルーフキャリアの塗装及びコーティングにキズ等が付きましたら、錆びの原因となりますので、タッチアップペイント等でキズ等を修正してください。
- 汚れを拭き取る場合は、中性洗剤を使用して柔らかい布か、スポンジで拭き取ってください。尚、レザーワックス、タイヤワックス及びシンナー等、有機溶剤は使用しないでください。
- ボルト類は、時々動かしてください。長期間放置しますと、異物等により、作動しなくなる場合があります。

取外方法及び保管

アドバイス

- 取外しの際は、2人以上で作業されますと安全に効率よく作業が行えます。
- 取外しの際は、車両及びルーフキャリアにキズを付けないように注意してください。
- ルーフキャリアを外して保管する場合はきれいに清掃し、新聞紙等でくるみ、水気のない所に保管してください。
- 外した部品は紛失しないようにしてください。
- 再取付のために本書も一緒に保管してください。



- (1) 積載物をルーフキャリアから全て降ろしてください。
- (2) 脚カバー⑦を固定しているM6×15セムス六角ボルト⑧をゆるめ、脚カバー⑦を外します。
- (3) 取付工具⑳で、脚 Assy ①②及びサイドパイプ Comp ⑮のM6 フランジナットをゆるめ、フック⑤⑥を外します。
- (4) ルーフキャリアを車両から降ろします。

再取付時の注意

注意

- 再取付けの際は全ての構成部品がそろっていること及び損傷が無いか確認してから本書に従って作業してください。部品の紛失・損傷がある場合には商品購入先の販売店にお問い合わせいただき、部品の補充をしてください。

お問合せ先

- 本製品及び補修部品の仕様と外観は、改良のため予告なく変更することがあります。
- 本品についてのご不満、ご希望、ご意見などがございましたら、本書記載のお問合せ先へお問合せください。なお、本書記載事項を守らなかった為に発生した不具合・事故等の責任は一切負いかねますのでご了承ください。
- 部品の紛失・損傷の場合には、商品購入先の販売店又は、本書記載のお問合せ先にお問い合わせください。

製造・販売元
お問合せ先

SEIKOH

精興工業株式会社

〒134- 0091

東京都江戸川区船堀4- 9- 10

TEL (03) 3687 - 5551(代)

FAX (03) 3680 - 7577

URL <http://www.seikokogyo.co.jp/>