



NISSAN NV350キャラバン
標準幅・ハイルーフ車専用ルーフキャリア

HF242A+ 取扱説明書

適応車種	型 式	年 式
NV350キャラバン・標準幅・ハイルーフ用	E 26	'12・9～

はじめに

このたびは TUFREQ ルーフキャリアをお買い上げいただきましてありがとうございます。
この取扱説明書は、お客様に常に本製品を最良の状態でご使用いただくため、また正しく理解いただくためのものです。本製品をお使いになる前には、必ずこの取扱説明書をお読みください。
この取扱説明書は、ご使用になる方がいつでも読むことができるように大切に保管してください。
この取扱説明書について、ご不明な点がございましたら記載のお問い合わせ先にご連絡ください。





⚠️ 注意

この車両は取付ネジ部の穴が室内に貫通しておりますので、取付部分の密閉度が悪いと水が浸入する恐れがあります。設計上その点は十分考慮しておりますので、規定トルク値（11ページ、5項）で締結されていれば問題ありません。車両との締結の際、必ずトルクレンチでの確認をお願い致します。万一その場にトルクレンチが無い場合でも速やかに（なるべく当日）確認をお願い致します。

必ずお読みください

本書に記載する記号について

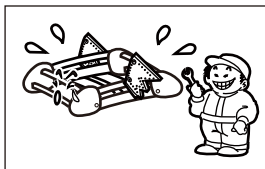
本書では、特に重要な事項や知っておいていただきたいことを、記号を用いて説明しております。それぞれの記号とその内容は次の通りです。

 警告	安全のため必ず守って頂きたいこと 守らないと生命に危険または重大な損害につながるおそれがあります。
 注意	安全のため必ず守って頂きたいこと 守らないと損害または事故につながるおそれがあります。
 アドバイス	お車のため必ず守って頂きたいこと 守らないと車両損害につながるおそれや正規機能を確保できないことがあります。
 知識	快適にお車を使っただけのために知っておいていただきたいこと。

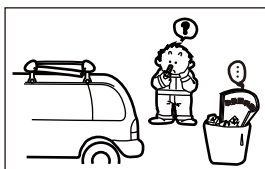
ご注意とお願い

本製品を安全に正しくご使用いただくために、次のことを必ず守ってください。

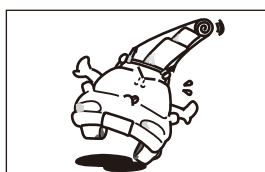
⚠警告



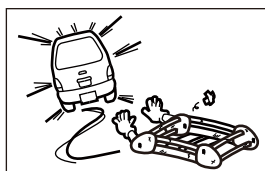
本製品を改造しての取付けは、絶対に行わないでください。



本取扱説明書に記載されていない取付け及び、使用方法は絶対に行わないでください。



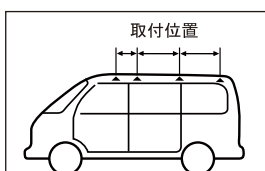
本製品に直接人が乗る事は、絶対におやめください。
荷物を積載する場合は、一箇所に荷重がかからない様分散して積載し、ロープまたはベルト等で確実に固定してください。



法定速度を超えた連続高速走行や強風時の連続走行・悪路走行をしますと、各締付け部のボルト類のユルミが発生し、ルーフキャリアが脱落し、後続車や人を事故に巻き込むおそれがあります。
法定速度を守り、強風時や悪路では速度を落としてください。

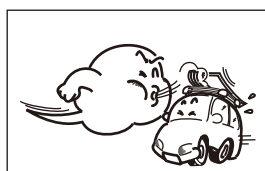


本製品の最大積載重量は 50kg までです。最大積載量を超えた積載をしますと、ルーフキャリア及び車両の破損、過積載による荷物の脱落等の事故の原因となりますので、最大積載量は必ず守ってください。

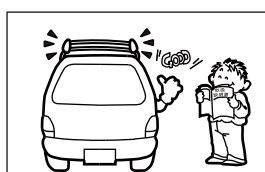


ルーフキャリアを取付指定位置以外に取付けると、固定力不足によりルーフキャリアが脱落し、後続車や人を事故に巻き込む恐れがあります。必ず、取付指定位置に取付けてください。

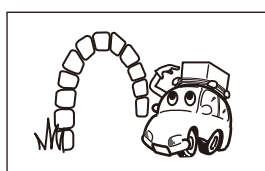
⚠注意



ルーフキャリア装着時の急ハンドル、急発進、急ブレーキは避け、運転には充分ご注意ください。特に急ブレーキや悪路走行・強風を受ける場合は、運転特性を損なうことがありますので、スピードは十分に抑えて走行してください。

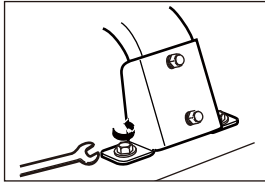


ルーフキャリア装着時の走行中に積載物のズレ・脱落等の発生は非常に危険です。積載物は本書に記載の指示に従って、確実に固定してください。



車両に装着したルーフキャリアに無理な力が加わった場合、ルーフキャリアが脱落し、車両が破損するおそれがあります、トンネル・立体駐車場等の高さ制限のある場所では、ルーフキャリア及び積載物の分だけ全高が高くなっていますので、制限内であることを確認の上進入してください。

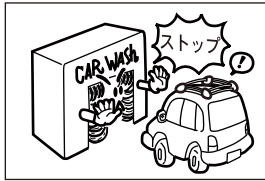
⚠注意



各締付部は、ユルミが発生するおそれがあります。ユルミが発生しますと、ルーフキャリアの脱落、車両の破損等の事故の原因となりますので、本書記載の指定トルクを参考に固定をし、更に定期的（100km走行毎を目安）にボルト類の締付け具合及び吊金具等の掛かり具合を点検し、必要に応じて増締めをしてください。特に悪路、高速走行前後には、必ず点検してください。



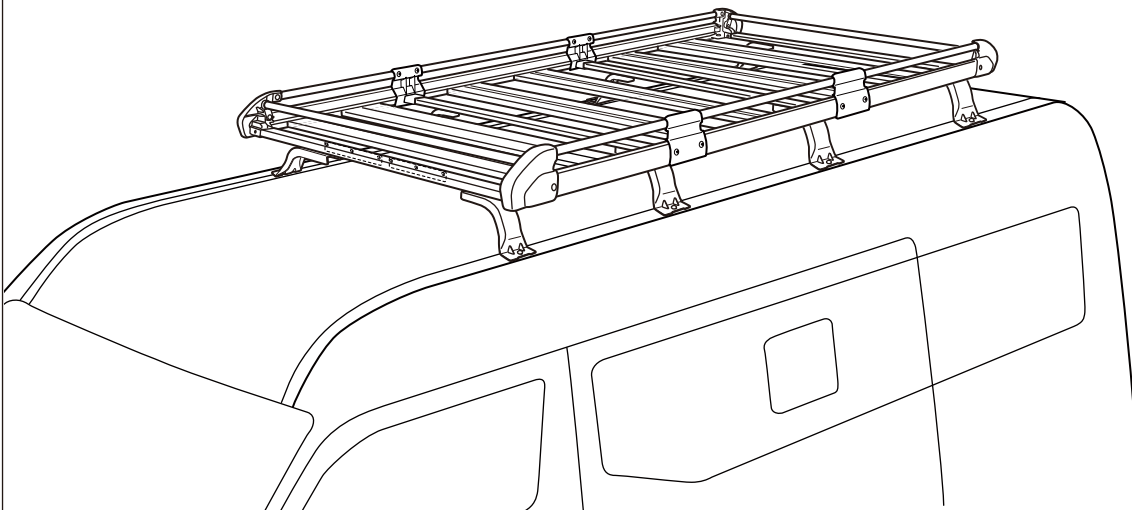
ルーフキャリアを取付ける際、取付部に砂・ホコリ等が付着していると、車両を傷付けるおそれがあります。ルーフキャリアの取付けは、取付部の汚れをきれいに落としてから行ってください。



ルーフキャリア装着時、自動洗車機は使用しないでください。自動洗車機に入れる場合はルーフキャリアを外すか、手洗いをしてください。

- 本製品の取付け、取扱い内容につきまして、ご不明な点がございましたら商品購入先の販売店にお問い合わせいただき、ご理解された上でお取扱いください。
- 記載事項を守らなかったために発生した不具合につきましては、責任を負いかねる場合がございますので、あらかじめご了承ください。

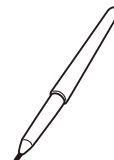
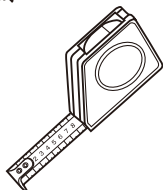
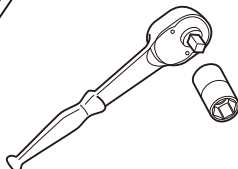
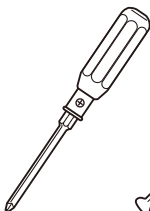
取付完成図



使用工具の準備

作業を始める前に必ず用意してください

- ・⊕ドライバー
- ・ラチェットレンチ
(対辺10mm、12mm、14mm)
- ・スケール
- ・マスキングテープ等
- ・水性ペン
- ・ハサミ
- ・ウェス
(柔らかい布)

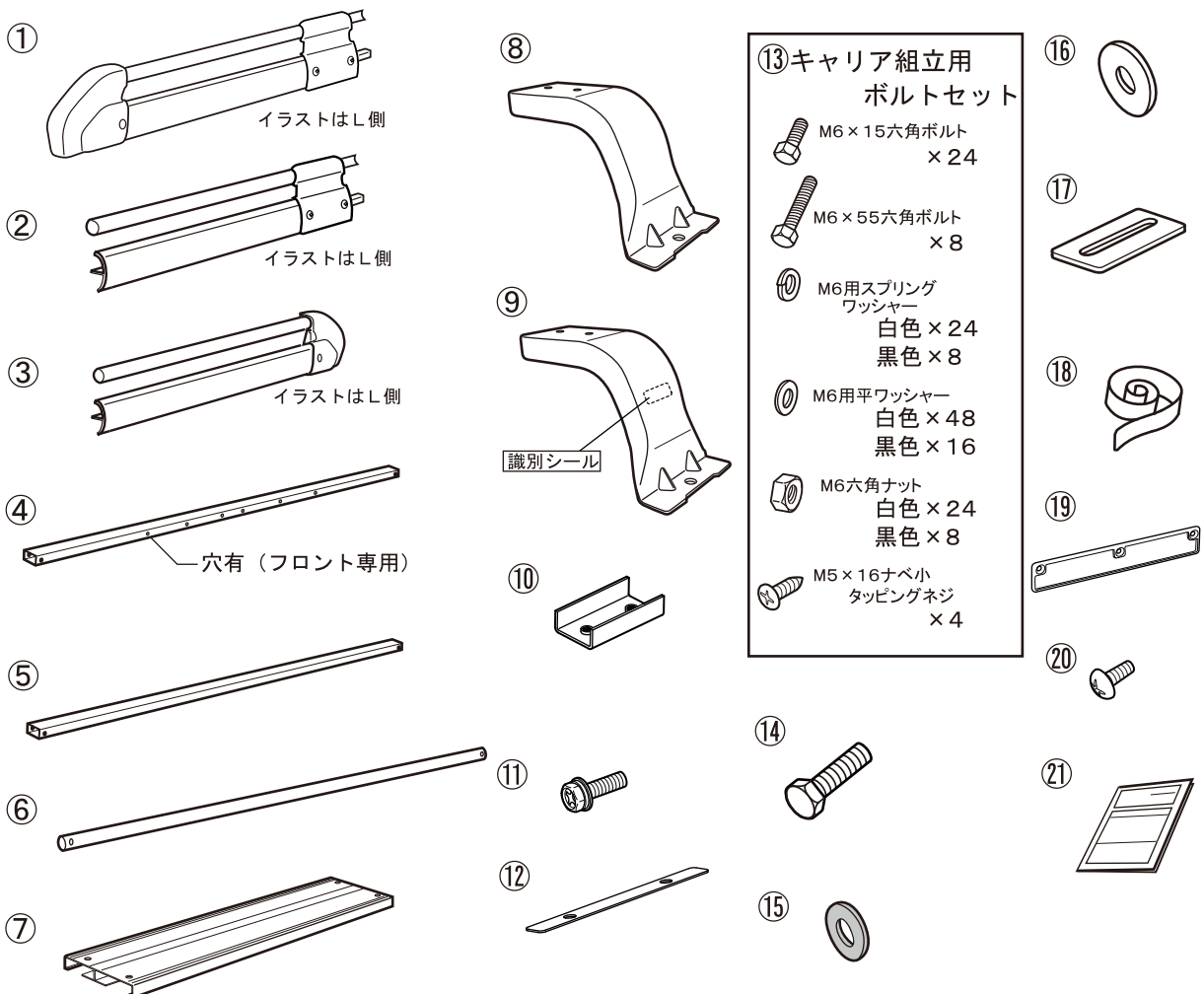


構成部品表の確認

⚠注意

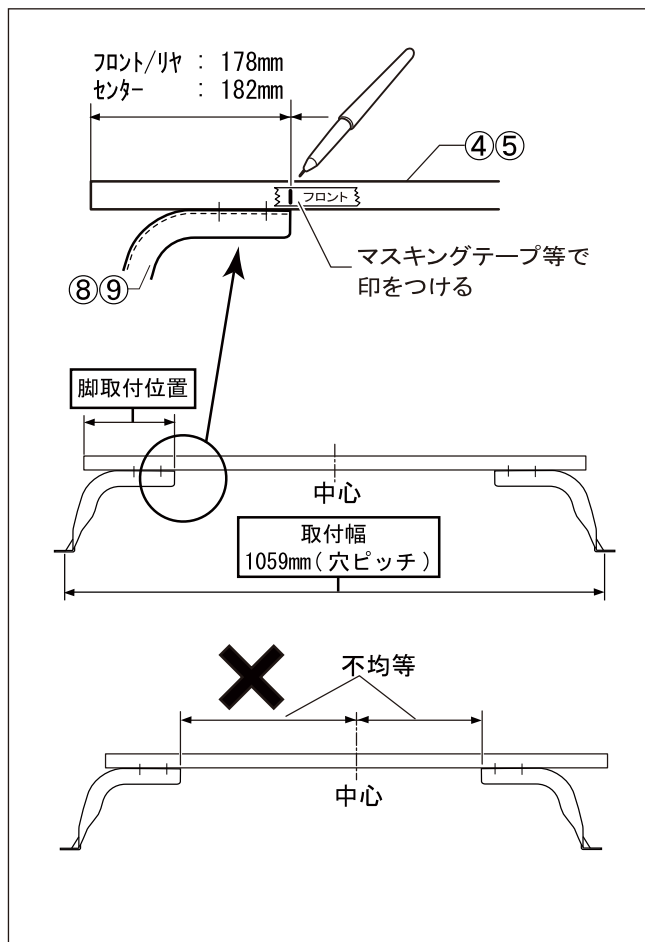
- 車種に適合したルーフキャリアを使用しないと、車両への取付けはできません。
別表の車種適合表をよく読み、車両と適合していることを確認してください。
- 前後左右、位置指定のある部品の組付けは、位置に注意してください。
この場合の前後とは、車両の前後に準じます。左右とは、運転席からみた、車両進行方向に対してのものです。
- 構成部品表の部品が全部あるか、また汚れ、キズ、損傷がないか確認してください。
万一、不足部品がありましたら、本書記載のお問い合わせ先にご連絡ください。

No	部 品 名	数量	No	部 品 名	数量
①	フロント横枠Assy (L/R有)	各1	⑪	M6×20セムス六角ボルト	16
②	センター横枠 Assy (L/R有)	各1	⑫	パッキン	12
③	リヤ横枠Assy (L/R有)	各1	⑬	キャリア組立用ボルトセット	1SET
④	フレーム角パイプ (フラップ付)	1	⑭	M8×20六角ボルト	8
⑤	フレーム角パイプ	3	⑮	シールワッシャー	8
⑥	前後枠パイプ	2	⑯	シールパッキン	8
⑦	床板	6	⑰	フレームパット	2
⑧	フロント/リヤ用脚Assy	4	⑱	ホールシール	4
⑨	センター用脚Assy (ラベル付)	4	⑲	フラップ	2
⑩	スライド金具	8	⑳	M5×12トラスネジ	6
			㉑	取扱説明書	1

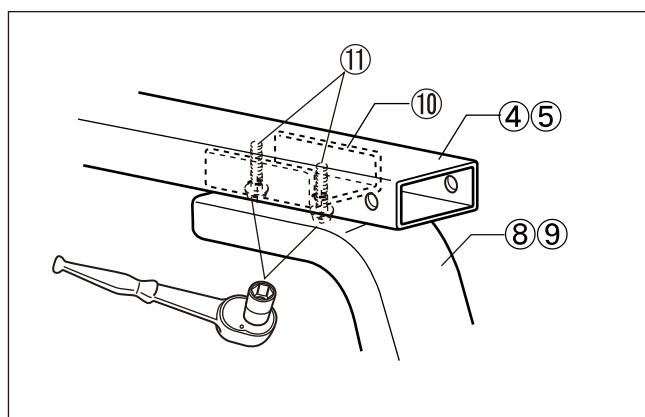


組立手順

3. 脚Assyの取付



4. 脚Assyの固定



⚠ 警告

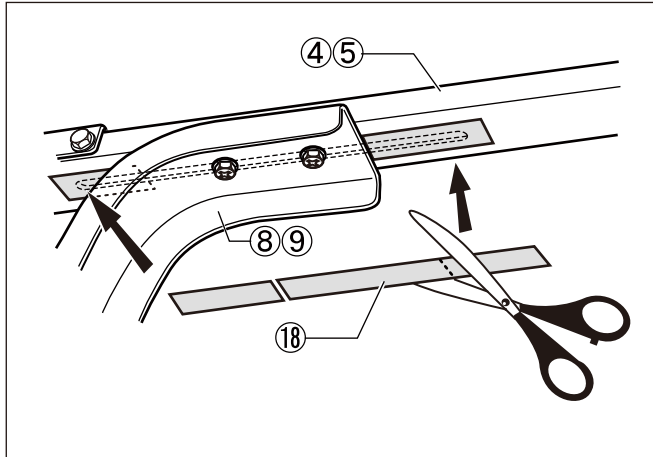
- 取付幅の測定は、ルーフキャリアを取付ける上で大変重要です。取付幅は不正確な場合、走行中ルーフキャリアの脱落、ズレ等の原因となりますので確実に測定してください。
- 脚 Assy ⑧⑨の位置は、フレーム角パイプ④⑤の中心に対して、左右均等になるように固定してください。片寄った取付けは、キャリアの脱落等の原因となります。

- (1) フレーム角パイプ④⑤の側面に、マスキングテープ等を貼付け、脚取付位置（左図参照）と脚名を記載します。
- (2) 仮組みした脚Assyの内側を脚取付位置に合わせ、そこを基準に取付幅（左図参照）を測定し、反対側の脚Assyを調整します。

- (1) フレーム角パイプAssy④⑤と脚 Assy ⑧⑨を仮組みしてある、M6×20セムスボルト⑩を仮止めします。

組立手順

5. フレームパットの貼付

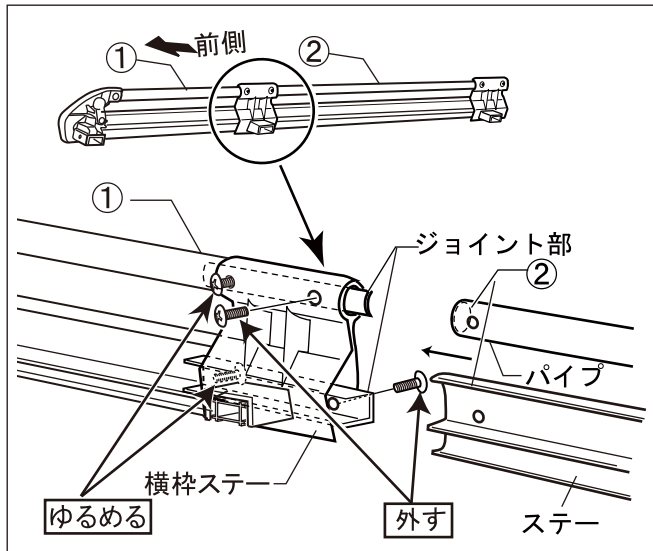


- (1) 脚Assy⑧⑨とフレーム角パイプ④⑤を固定している部分の隙間（長穴部）に、ホールシール⑱を図の要領でカットし貼付けます。ホールシール⑱は隙間の長さより10mm程度長めにカットしてください。

アドバイス

- ホールシール⑱を貼付けないと、走行中、気象条件により風切音が発生する場合がありますので、必ず貼付けてください。

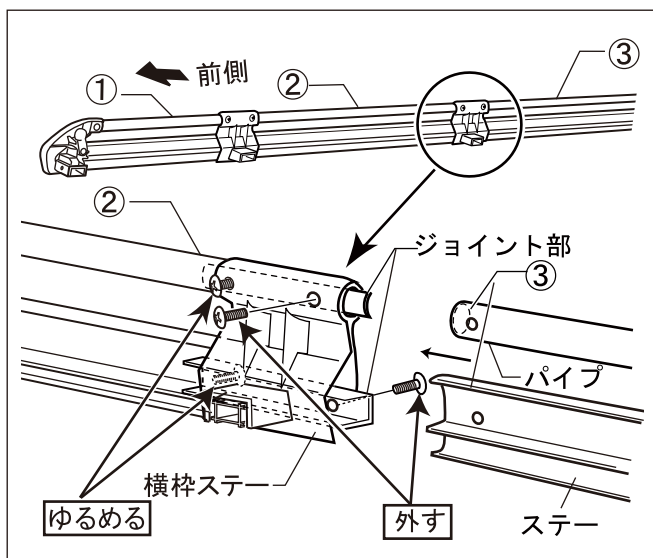
6. 横枠Assyの組付 I



- (1) フロント横枠 Assy ①の横枠ステーのパイプ側のビス（内側上部、及び外側下部）をゆるめます。
- (2) フロント横枠 Assy ①のジョイント側のビス（内側上部、及び外側下部）を外します。
- (3) フロント横枠 Assy ①のジョイント部にセンター横枠 Assy ②のパイプ及びフレームを上下2ヶ所差し込みます。
- (4) ゆるめたビス及び外したビスを締込み、完全に固定します。

参考締付トルク：3.0N・m
(0.3kgf・m)

7. 横枠Assyの組付 II

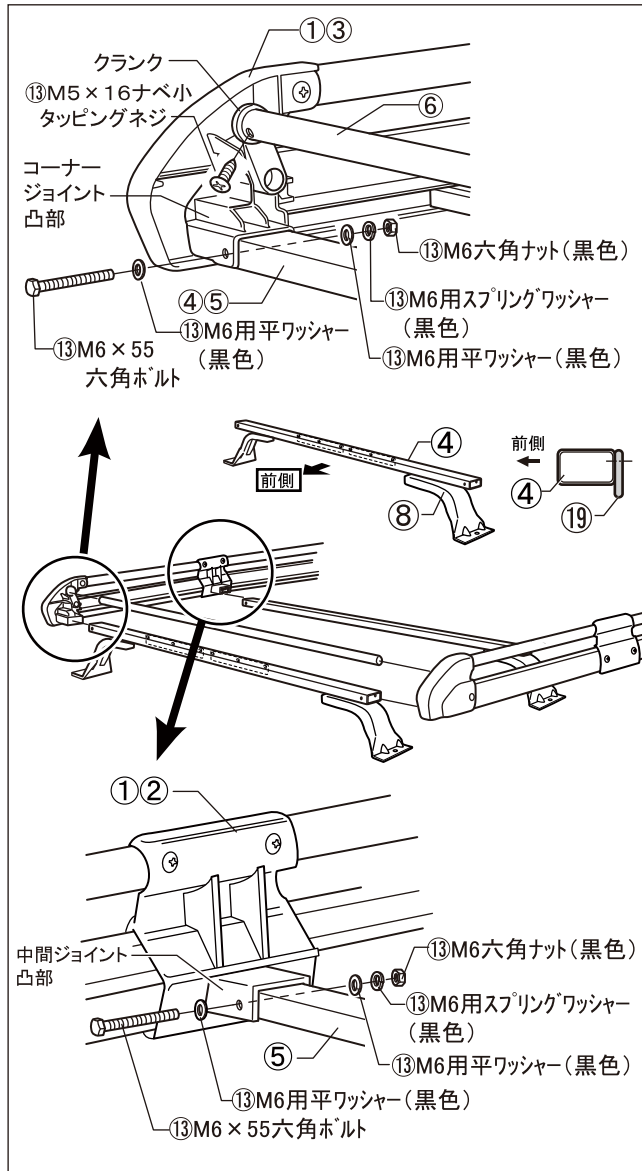


- (1) 組み付けたセンター横枠 Assy ②の横枠ステーのパイプ側のビス（内側上部、及び外側下部）をゆるめます。
- (2) センター横枠 Assy ②のジョイント側のビス（内側上部、及び外側下部）を外します。
- (3) センター横枠 Assy ②のジョイント部にリア横枠 Assy ③のパイプ及びフレームを上下2ヶ所差し込みます。
- (4) ゆるめたビス及び外したビスを締込み、完全に固定します。
- (5) 反対側も同様に組み付けします。

参考締付トルク：3.0N・m
(0.3kgf・m)

組立手順

8. 前後枠パイプとフレーム角パイプの組付



- (1) 横枠 Assy ①③のコーナージョイント及び中間ジョイントの凸部とクランク部に、4. の作業で組立てたフレーム角パイプ④⑤と前後枠パイプ⑥を差込み組付けます。
- (2) 前後枠パイプ⑥を、M5×16ナベ小タッピングネジ⑬で締付け、固定します。(4ヶ所)

注意

ドライバーで確実に締付けてください。
参考締付けトルク：2.5Nm～3.0Nm
インパクトレンチなどの工具は使用しないでください。

⚠注意

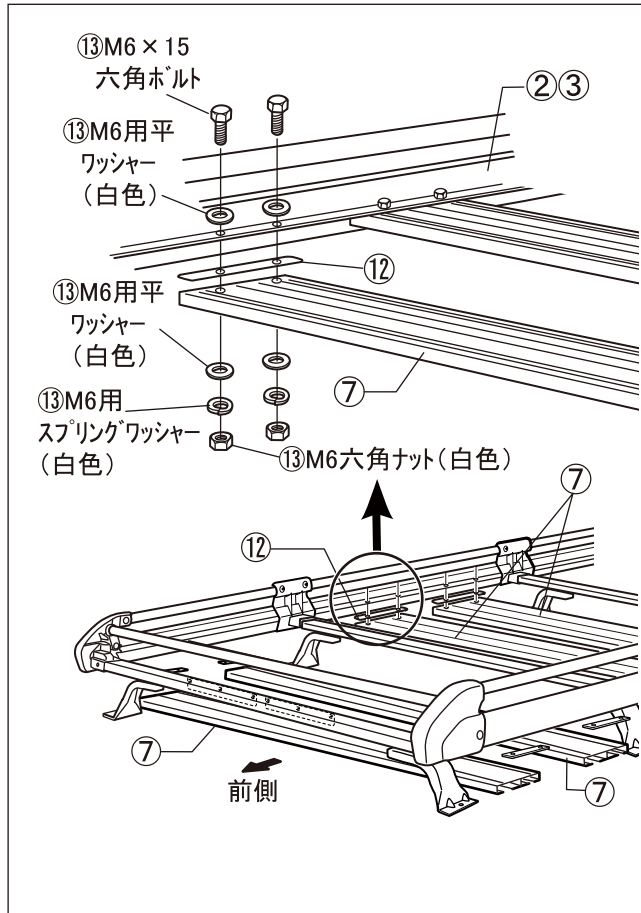
●フロント用フレーム角パイプはフラップ⑬面を後方に向けるようにして組込んでください。

- (3) フレーム角パイプ④⑤の横穴と、横枠 Assy ①②③のコーナージョイント及び中間ジョイント凸部の穴位置を合わせ、キャリア組立用ボルトセット⑬のM6×55六角ボルト、M6用平ワッシャー(黒色)、M6用スプリングワッシャー(黒色)、M6ナット(黒色)で締付け、固定します。(8ヶ所)

参考締付けトルク：5.0N・m
(0.5kgf・m)

組立手順

9. 床板の組付



- (1) 組付けた横枠Assy②③と床板⑦の間にパッキン⑫を入れ、キャリア組立用ボルトセット⑬のM6 × 15六角ボルト、M6用平ワッシャー(白色)、M6用スプリングワッシャー(白色)、M6ナット(白色)で締付け、固定します。(16ヶ所)

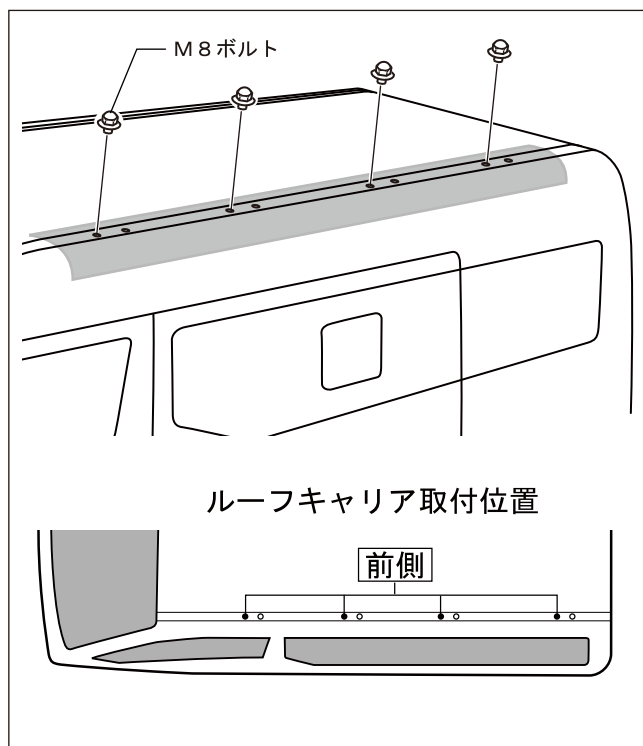
参考締付トルク : 5.0 N · m
(0.5 kgf · m)

車両への取付

⚠注意

- 車両のエンジンは停止させ、シフトレバーをニュートラル又はパーキングポジションにし、サイドブレーキをかけ、キーを抜いてください。
- ルーフキャリアを車両に取付る際は、必ず4人以上で安全に効率良く行ってください。
- 取付作業は、平らでドアの開閉に支障のない安全を確保できる広い場所で行ってください。
- 公道での作業は絶対にしないでください。
- 商品の取扱いは、落下したりキズをつけないよう十分に注意してください。
- 長時間ドアを開けておくと、バッテリー上がりの原因となりますのでご注意ください。

1. 車両取付位置周辺の清掃

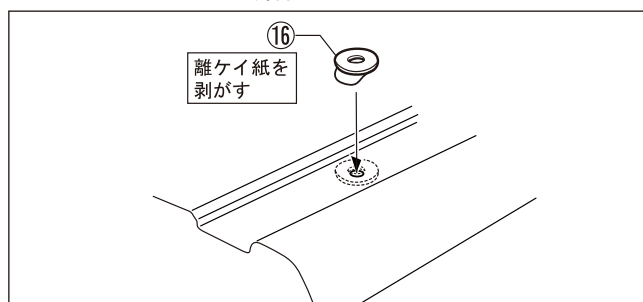


- (1) 取付位置周辺の清掃をします。
(左図 ■ 部)
ウェスに水をふくませ、ワックス・ホコリ・汚れをよく拭き取り、乾燥させてから作業を行ってください。
- (2) 車両ルーフに付いている M8 ボルトを外します。
左図のように、2個並んで取り付けられている前方側（フロント側）の M8 ボルトを外してください。
外した M8 ボルトは大切に保管しておいてください。

⚠警告

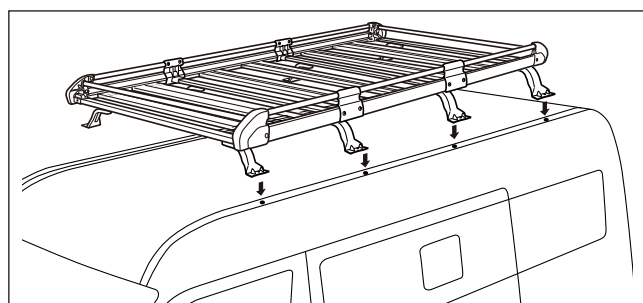
- 本製品は指定する位置以外で取付る事は出来ません。
間違った取付を行った場合、走行中ルーフキャリアの脱落、ズレ等の原因となりますので、指定の M8 ボルト穴に取付てください。

2. シールパッキンの貼付



- (1) シールパッキン⑯の離ケイ紙を剥がし、車両ルーフのナット位置に合わせて貼り付けます。

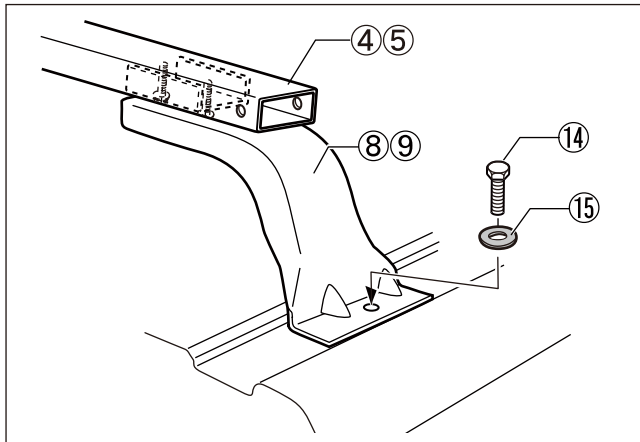
3. キャリアの取付



- (1) 組立てたキャリアの前後を確認し、ルーフ取付穴と、脚部の取付穴を合わせて、ルーフに載せます。

車両への取付

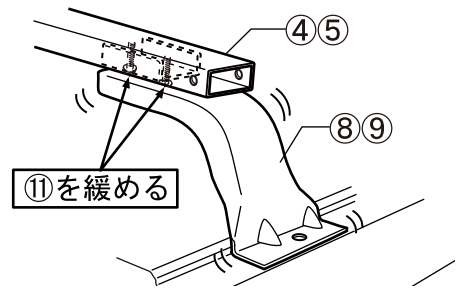
4. 脚Assyの取付 I



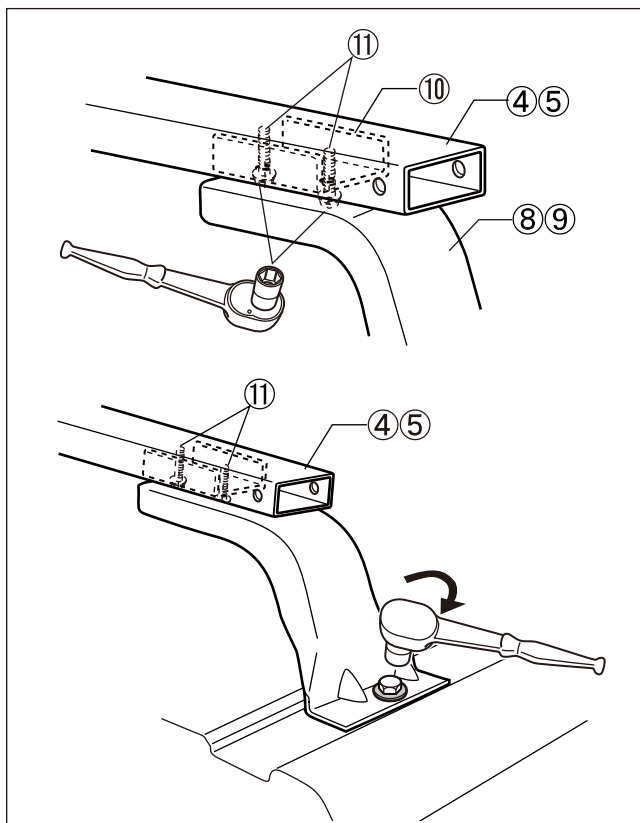
- (1) 各脚Assy⑧⑨の穴位置と車両ルーフのナット位置を合わせ、M8×20六角ボルト⑭とシールワッシャー⑮で仮止めします。

⚠注意

- 各脚Assy⑧⑨の穴位置と車両の穴位置が合わない場合は、6ページ・4項で仮止めしているM6×20セムス六角ボルト⑪を緩め、微調整して穴位置を合わせてください。



5. 脚Assyの取付 II



- (1) 各脚Assy⑧⑨を仮止めしているM6×20セムス六角ボルト⑪を完全に締込み固定します。

参考締付トルク：5.0N・m
(0.5kgf・m)

- (2) 4の(1)で仮止めしているM8×20六角ボルト⑭を完全に締込み固定します。

参考締付トルク：11.0N・m
(1.1kgf・m)

⚠注意

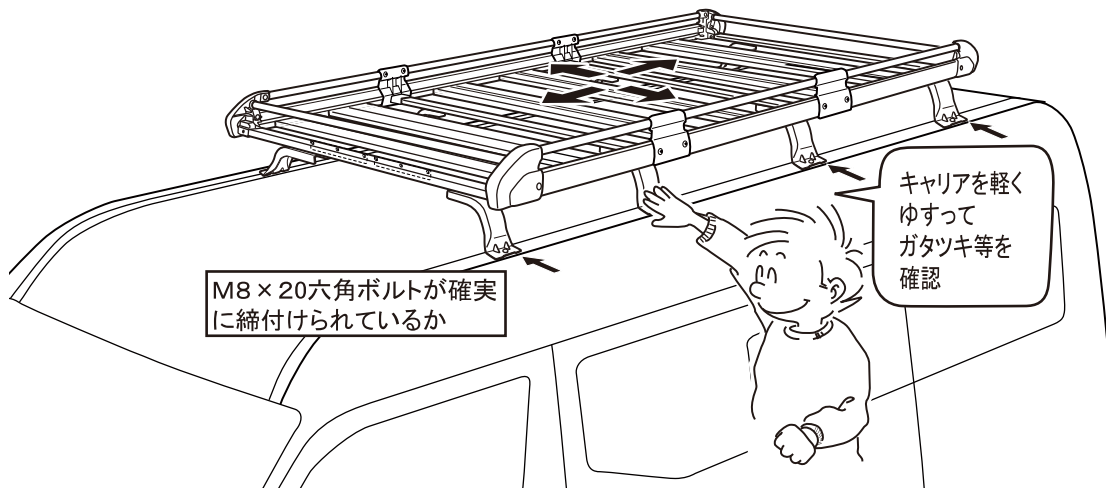
- M8×20六角ボルト⑭の締付が緩いと雨水等が浸入する恐れがあります。必ず指定のトルク値で締付けを行なってください。

取付後の確認

⚠️ 注意

●取付作業終了後、取付状態の確認をしてください。取付けが正しくできていない状態でご使用になりますと脱落等の事故につながるおそれがありますので、必ず下記の要領で確認作業を行ってください。

- (1) 取付状態及びボルト類の締め付け状態を必ず再確認をしてください。
M8×20六角ボルトが確実に締付けられているか確認。

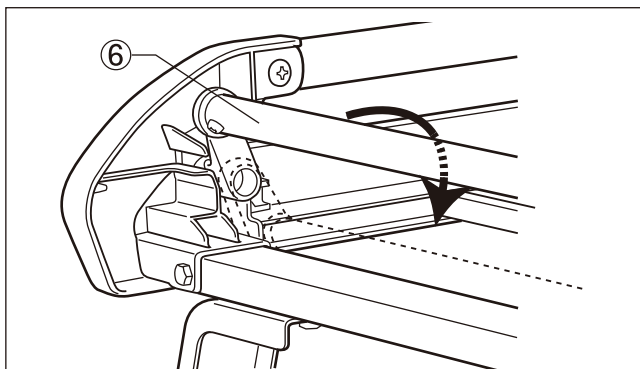


- (2) 指定位置に取付けられているか確認してください。
- (3) ルーフキャリアに異常がないか、脚部を軽くゆすりガタツキ等がないことを確認してください。
- (4) 上記(1)～(3)において異常が認められた場合、『組立手順』、『車両への取付』の項目に戻り、必ず再度作業を行ってください。

取扱方法

📖 知識

●ルーフキャリアの前後枠パイプ⑥は、回転させることにより上下に移動します。積載物に応じて上又は下の位置でご使用ください。



(1)積載物に応じて、前後枠パイプ⑥の位置を変えてください。

取扱上の確認事項及び注意事項

⚠️注意

(1) 走行前の注意と確認

- 最大積載物重量は50kgまでですので過積載しないでください。
- 積載物の大きさは下記の制限を超えないようにしてください。

積載物の大きさ（道路交通法施行令第22条3項）

長さ：自動車の長さとその10分の1の長さを加えたもの
幅：自動車の幅
高さ：3.8mからその自動車の積載する場所の高さを減じたもの
(軽自動車は2.5m)

- 初期ユルミが発生する場合がありますので増し締めを実施してください。
走行前はキャリアのボルト類を点検し、ユルミがある場合は増し締めしてください。
(100km程度走行時目安)
- 荷物の積載はドアの開閉、人の乗降、荷物の出し入れに支障のない積み方に行ってください。また、積載物の積み降ろしには頭上における動作となる為、充分安全に注意し、2人以上で行ってください。
- 積載物は必ずロープ、ベルト等でしっかりと固定してください。

(2) 走行中の注意と確認

- ルーフキャリア装着時、急ハンドル、急発進、急ブレーキは避け、運転には充分ご注意ください。特に急カーブや悪路走行、強い横風、向かい風を受ける場合は運転特性を損なう事がありますので、スピードを十分に抑えて走行してください。
- ルーフキャリア装着時には、トンネル、立体駐車場等の高さ制限がある場所では、制限内であることを確認をしてください。

(3) 洗車時の注意

- ルーフキャリア装着時は自動洗車機における洗車は出来ません。ルーフキャリアを外すか手洗いしてください。

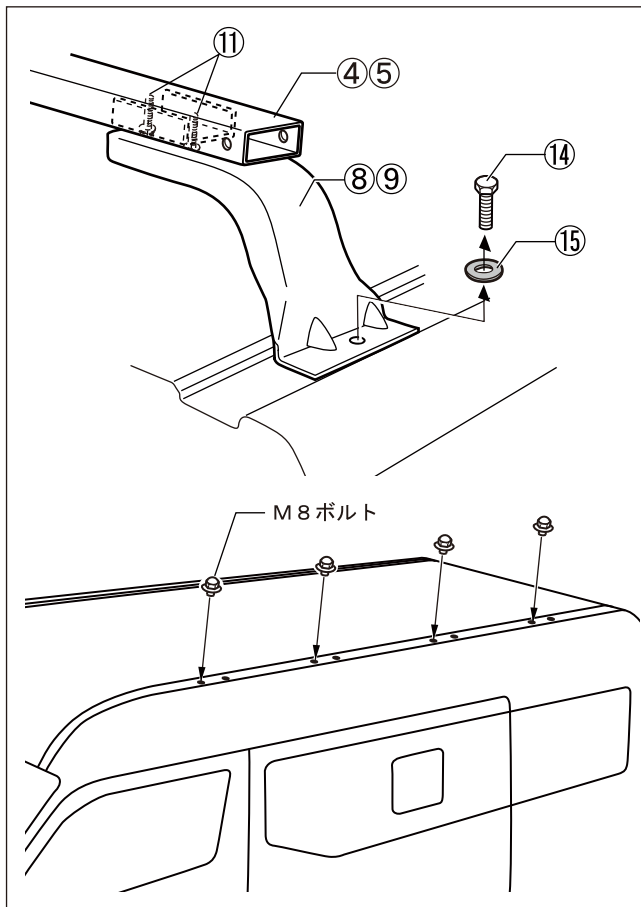
(4) メンテナンスについて

- ルーフキャリアの塗装及びコーティングにキズ等が付きまじたら、錆びの原因となりますので、タッチアップペイント等でキズ等を修正してください。
- 汚れを拭き取る場合は、中性洗剤を使用して柔らかい布か、スポンジで拭き取ってください。尚、レザーワックス、タイヤワックス及びシンナー等、有機溶剤は使用しないでください。
- ボルト類は、時々動かしてください。長期間放置しますと、異物等により、作動しなくなる場合があります。

取外方法及び保管

アドバイス

- 取外しの際は4人以上で作業されますと安全に効率よく作業が行えます。
- 取外しの際、車両及びルーフキャリアにキズを付けないよう注意してください。
- ルーフキャリアを外して保管する場合はきれいに清掃し、新聞紙等できるみ、水気のない所に保管してください。
- 外した部品は紛失しないようにしてください。
- 再取付のために本書も一緒に保管してください。



- (1) 積載物をルーフキャリアから全て降ろしてください。
- (2) 各脚Assy⑧⑨を固定しているM8×20六角ボルト⑭とシールワッシャー⑮を外します。
- (3) ルーフキャリアを車両から降ろします。
- (4) 穴部に貼り付けてあるシールパッキン⑯を剥がします。
- (5) 各脚Assy⑧⑨を固定していたナット部に元あったM8ボルトを戻します。

再取付時の注意

⚠注意

- 再取付けの際は全ての構成部品がそろっていること及び損傷が無いか確認してから本書に従って作業してください。部品の紛失・損傷がある場合には商品購入先の販売店にお問い合わせいただき、部品の補充をしてください。
- 再取付けの際、一度使用したM8×20六角ボルトとシールワッシャー及びシールパッキンでの取付けはお止めください。雨水等の侵入の原因となりますので、別売りのボルトセット（ZRP-01）をお買い求めご使用ください。

お問合せ先

- 本製品及び補修部品の仕様と外観は、改良のため予告なく変更することがあります。
- 本品についてのご不満、ご希望、ご意見などがございましたら、本書記載のお問合せ先へお問合せください。なお、本書記載事項を守らなかった為に発生した不具合・事故等の責任は一切負いかねますのでご了承ください。
- 部品の紛失・損傷の場合には、商品購入先の販売店又は、本書記載のお問合せ先にお問い合わせください。

製造・販売元
お問合せ先

SEIKOH
精興工業株式会社

〒134- 0091

東京都江戸川区船堀4- 9- 10

TEL (03) 3687 - 5551(代)

FAX (03) 3680 - 7577

URL <http://www.seikokogyo.co.jp/>