



NISSAN NV200バネット

MITSUBISHI デリカバン / デリカD : 3

専用ルーフキャリア

HF442A 取扱説明書

適応車種	型 式	年 式
NISSAN NV200バネット	M20	2009年 5月～
MITSUBISHI デリカバン / デリカD : 3	BVM20/ BM20	2011年 10月～ 2019年 4月

はじめに

このたびは TUFREQ ルーフキャリアをお買い上げいただきましてありがとうございます。
この取扱説明書は、お客様に常に本製品を最良の状態でご使用いただくため又、正しく理解いただくためのものです。本製品をお使いになる前には、必ずこの取扱説明書をお読みください。





この取扱説明書は、ご使用になる方がいつでも読むことができるように大切に保管してください。

この取扱説明書について、ご不明な点がございましたら記載のお問い合わせ先にご連絡ください。

必ずお読みください

本書に記載する記号について

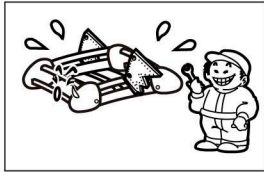
本書では、特に重要な事項や知っておいていただきたいことを、記号を用いて説明しております。それぞれの記号とその内容は次の通りです。

 警告	安全のため必ず守って頂きたいこと 守らないと生命に危険または重大な損害につながるおそれがあります。
 注意	安全のため必ず守って頂きたいこと 守らないと損害または事故につながるおそれがあります。
 アドバイス	お車のため必ず守って頂きたいこと 守らないと車両損害につながるおそれや正規機能を確保できないことがあります。
 知識	快適にお車を使っていただくために知っておいていただきたいこと。

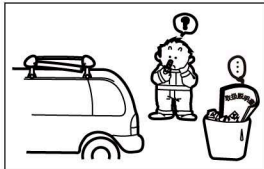
ご注意とお願い

本製品を安全に正しくご使用いただくために、次のことを必ず守ってください。

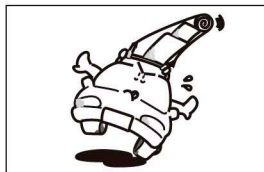
⚠警告



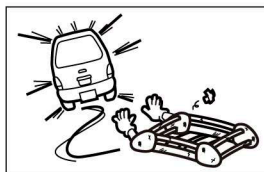
本製品を改造しての取付けは、絶対に行わないでください。



本取扱説明書に記載されていない取付け及び、使用方法は絶対に行わないでください。



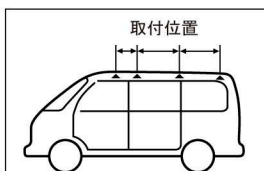
本製品に直接人が乗る事は、絶対におやめください。
荷物を積載する場合は、一箇所に荷重がかからない様分散して積載し、ロープまたはベルト等で確実に固定してください。



法定速度を超えた連続高速走行や強風時の連続走行・悪路走行をしますと、各締付け部のボルト類のユルミが発生し、ルーフキャリアが脱落し、後続車や人を事故に巻き込むおそれがあります。
法定速度を守り、強風時や悪路では速度を落としてください。

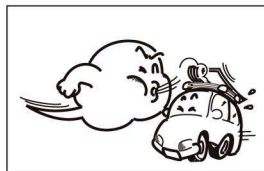


本製品の最大積載重量は 50kg までです。最大積載量を超えた積載をしますと、ルーフキャリア及び車両の破損、過積載による荷物の脱落等の事故の原因となりますので、最大積載量は必ず守ってください。

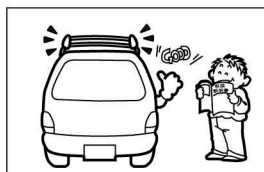


ルーフキャリアを取付指定位置以外に取付けると、固定力不足によりルーフキャリアが脱落し、後続車や人を事故に巻き込む恐れがあります。必ず、取付指定位置に取付けてください。

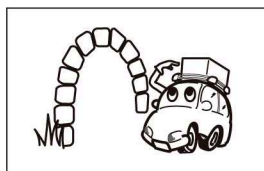
⚠注意



ルーフキャリア装着時の急ハンドル、急発進、急ブレーキは避け、運転には充分ご注意ください。特に急ブレーキや悪路走行・強風を受ける場合は、運転特性を損なうことがありますので、スピードは十分に抑えて走行してください。

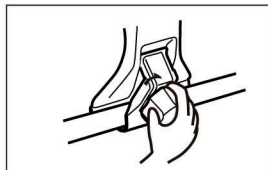


ルーフキャリア装着時の走行中に積載物のズレ・脱落等の発生は非常に危険です。積載物は本書に記載の指示に従って、確実に固定してください。



車両に装着したルーフキャリアに無理な力が加わった場合、ルーフキャリアが脱落し、車両が破損するおそれがあります、トンネル・立体駐車場等の高さ制限のある場所では、ルーフキャリア及び積載物の分だけ全高が高くなっていますので、制限内であることを確認の上進入してください。

⚠注意



各締付部は、ユルミが発生するおそれがあります。ユルミが発生しますと、ルーフキャリアの脱落、車両の破損等の事故の原因となりますので、本書記載の指定トルクを参考に固定をし、更に定期的（100km走行毎を目安）にボルト類の締付け具合及び吊金具等の掛かり具合を点検し、必要に応じて増締めをしてください。特に悪路、高速走行前後には、必ず点検してください。



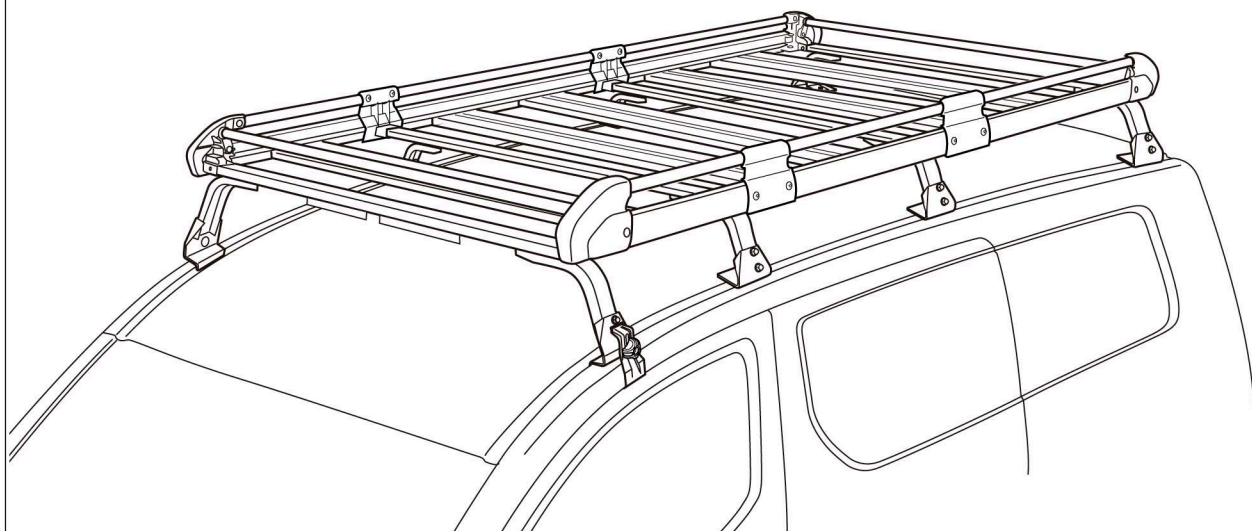
ルーフキャリアを取付ける際、取付部に砂・ホコリ等が付着していると、車両を傷付けるおそれがあります。ルーフキャリアの取付けは、取付部の汚れをきれいに落としてから行ってください。



ルーフキャリア装着時、自動洗車機は使用しないでください。自動洗車機に入れる場合はルーフキャリアを外すか、手洗いをしてください。

- 本製品の取付け、取扱い内容につきまして、ご不明な点がございましたら商品購入先の販売店にお問い合わせいただき、ご理解された上でお取扱いください。
- 記載事項を守らなかったために発生した不具合につきましては、責任を負いかねる場合がございますので、あらかじめご了承ください。

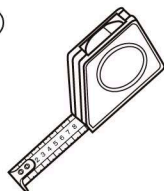
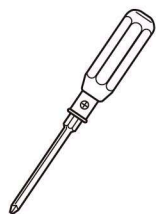
取付完成図



使用工具の準備

作業を始める前に必ず用意してください

- ・⊕ドライバー
- ・スパナ
(対辺 10mm
12mm)
- ・スケール
- ・マスキング
テープ等
- ・水性ペン
- ・ハサミ
- ・ウェス
(柔らかい布)

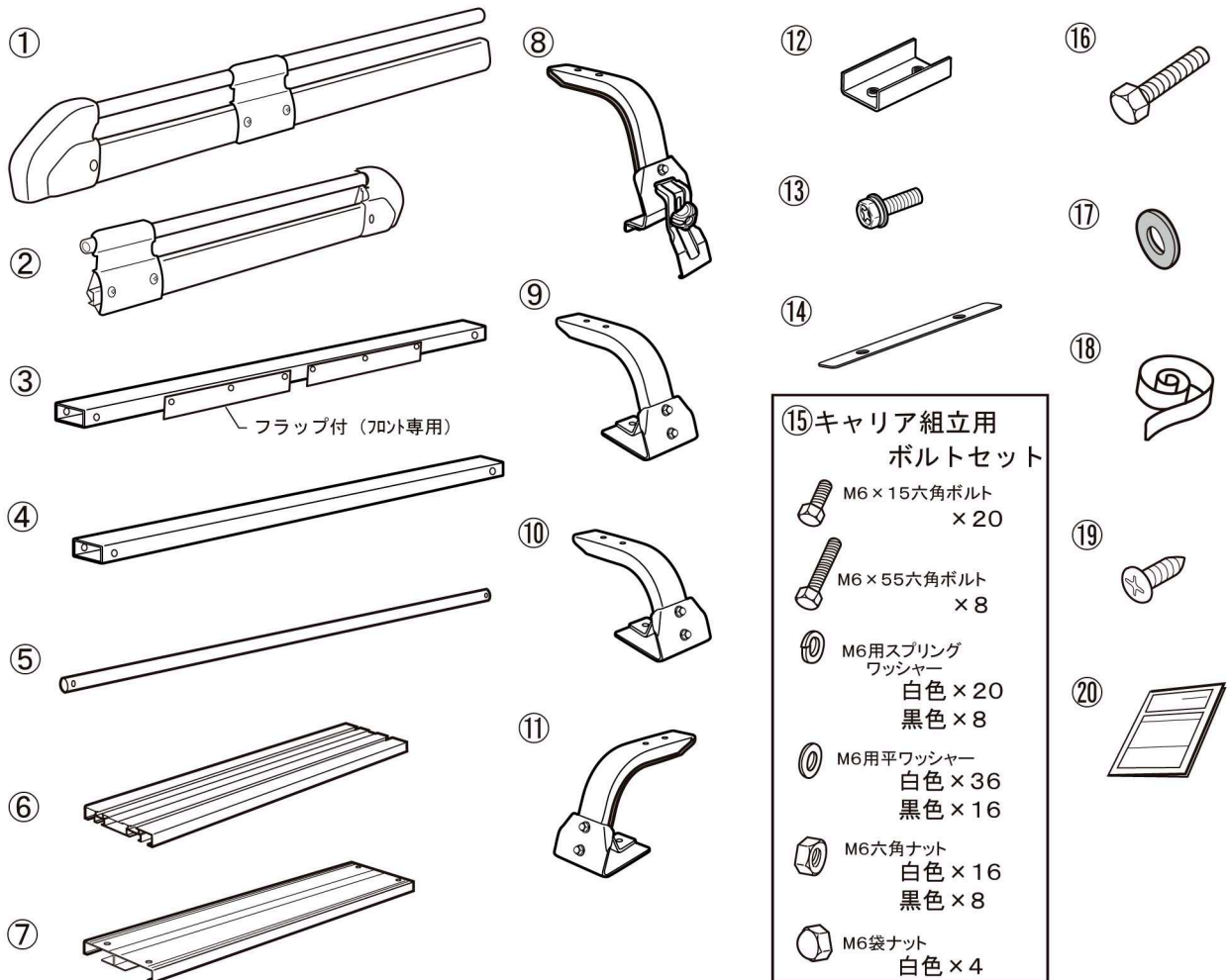


構成部品表の確認

⚠️ 注意

- 車種に適合したルーフキャリアを使用しないと、車両への取付けはできません。
別表の車種適合表をよく読み、車両と適合していることを確認してください。
- 前後左右、位置指定のある部品の組付けは、位置に注意してください。
この場合の前後とは、車両の前後に準じます。左右とは、運転席からみた、車両進行方向に対してのものです。
- 構成部品表の部品が全部あるか、また汚れ、キズ、損傷がないか確認してください。
万一、不足部品がありましたら、本書記載のお問い合わせ先にご連絡ください。

No	部 品 名	数量	No	部 品 名	数量
①	フロント横枠Assy (L/R有)	各1	⑪	リヤ脚Assy (L/R有) [溝ゴム付]	各1
②	リヤ横枠Assy (L/R有)	各1	⑫	スライド金具	8
③	フレーム角パイプ (フラップ付)	1	⑬	M6×20セムス六角ボルト	16
④	フレーム角パイプ	3	⑭	パット	10
⑤	前後枠パイプ	2	⑮	キャリア組立用ボルトセット	1SET
⑥	メインフレーム	1	⑯	M8×25六角ボルト	6
⑦	床板	4	⑰	シールワッシャー	6
⑧	フロント脚Assy (L/R有) [溝ゴム付]	各1	⑱	フレームパット	4
⑨	セカンド脚Assy (L/R有)	各1	⑲	M5×16ナベ小タッピングネジ	4
⑩	サード脚Assy	2	⑳	取扱説明書	1

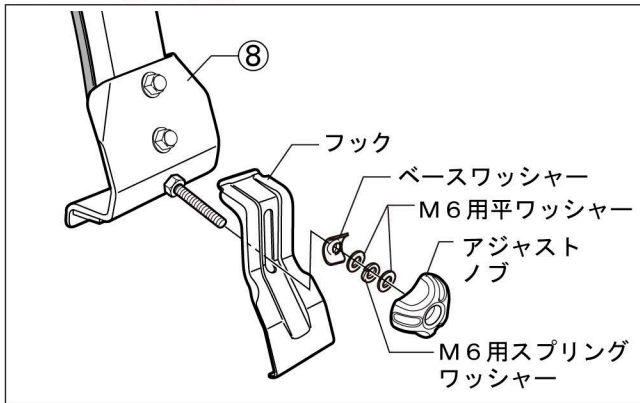


組立手順

⚠️注意

- 組立作業は、障害物のない安全を確保できる場所で行ってください。
- 車両エンジンは停止させ、シフトレバーをニュートラル又はパーキングポジションにし、サイドブレーキをかけ、キーを抜いてください。
- ルーフキャリアを車両に載せる際は、必ず2人以上で安全に効率良く行ってください。
- 取付作業は、平らでドアの開閉に支障のない安全を確保できる広い場所で行ってください。
- 公道での作業は絶対にしないでください。
- 商品の取扱いは、落としたりキズをつけないよう十分に注意してください。
- 長時間ドアを開けておくと、バッテリー上がりの原因となりますのでご注意ください。

1. フロント脚の準備

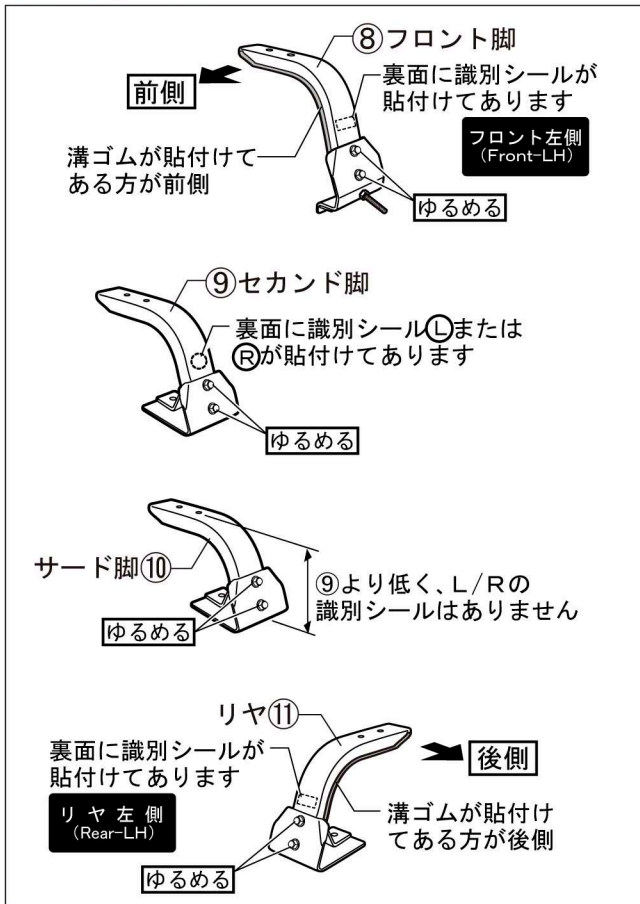


- (1) フロント脚Assy⑧よりアジャストノブ、M6用平ワッシャー、M6用スプリングワッシャー、ベースワッシャー、フックを外します。(2ヶ所)

⚠️注意

- 外した小部品は紛失しないようご注意ください。

2. 脚Assyの確認



⚠️注意

- 脚 Assy ⑧⑨⑩⑪の取付位置を間違えると、車両に取付ける事ができません。必ず取付位置を確認してください。

- (1) 左図を参照して、脚Assy⑧⑨⑩⑪の取付位置を確認し、M6袋ナットを緩めます。

フロント脚：溝ゴムが貼付いている面が前側です。

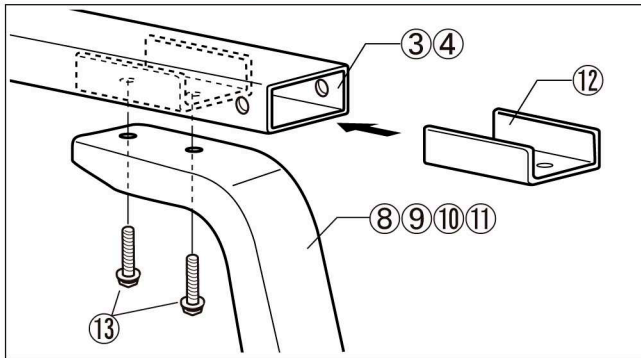
セカンド脚：裏面にⓁⓂシールが貼付けてあります。

サード脚：識別シールはありません。

リヤ脚：溝ゴムが貼付いている面が後側です。

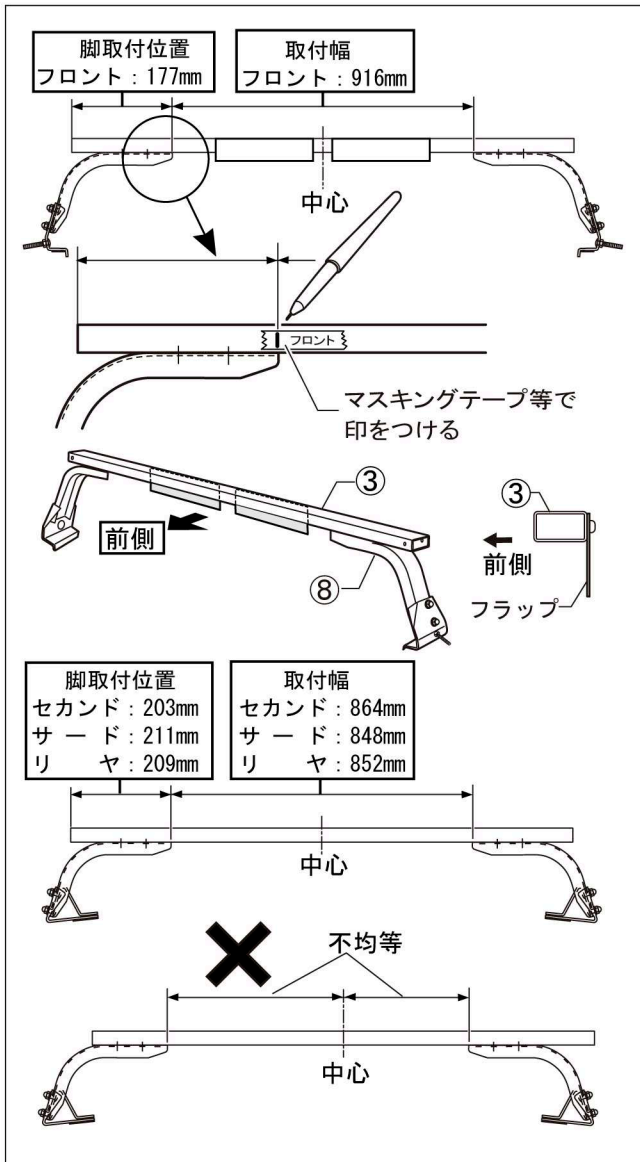
組立手順

3. フレーム角パイプと脚Assyの組立



- (1) フレーム角パイプ③④にスライド金具⑫を差込み、脚Assy⑧⑨⑩⑪をM6×20セムス六角ボルト⑬で仮組みします。

4. 脚Assyの取付



⚠警告

- 取付幅の測定は、ルーフキャリアを取付ける上で大変重要です。取付幅は不正確な場合、走行中ルーフキャリアの脱落、ズレ等の原因となりますので確実に測定してください。
- 脚 Assy ⑧⑨⑩⑪の位置は、フレーム角パイプ③④の中心に対して、左右均等になるように固定してください。片寄った取付けは、キャリアの脱落等の原因となります。

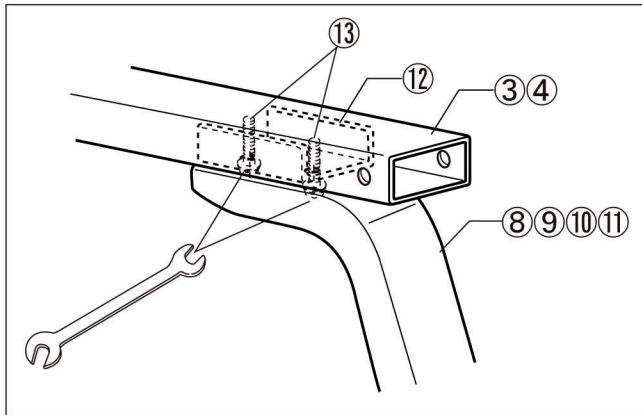
⚠注意

- フレーム角パイプ（フラップ付）③はフラップ面を後方に向けるようにして、脚 Assy ⑧を組込んでください。

- (1) フレーム角パイプ③④の側面に、マスキングテープ等を貼付け、脚取付位置（左図参照）と脚名を記載します。
- (2) 仮組みした脚Assyの内側を脚取付位置に合わせ、そこを基準に取付幅（左図参照）を測定し、反対側の脚Assyを調整します。

組立手順

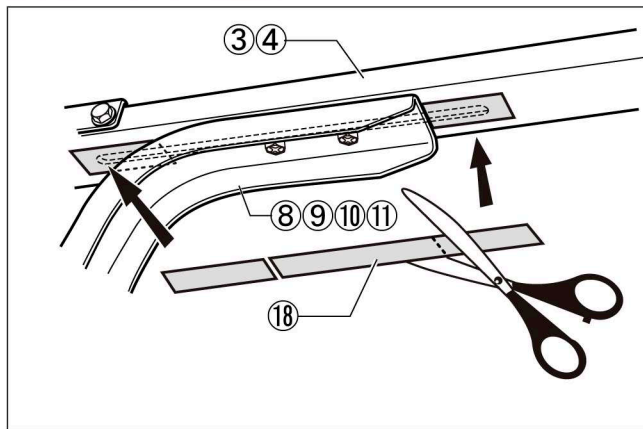
5. 脚Assyの固定



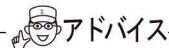
- (1) フレーム角パイプAssy③④と脚 Assy ⑧⑨⑩⑪を仮組みしてある、M6×20セムスボルト⑬を締め込み固定します。

参考締付トルク：5.0N・m
(0.5kgf・m)

6. フレームパットの貼付

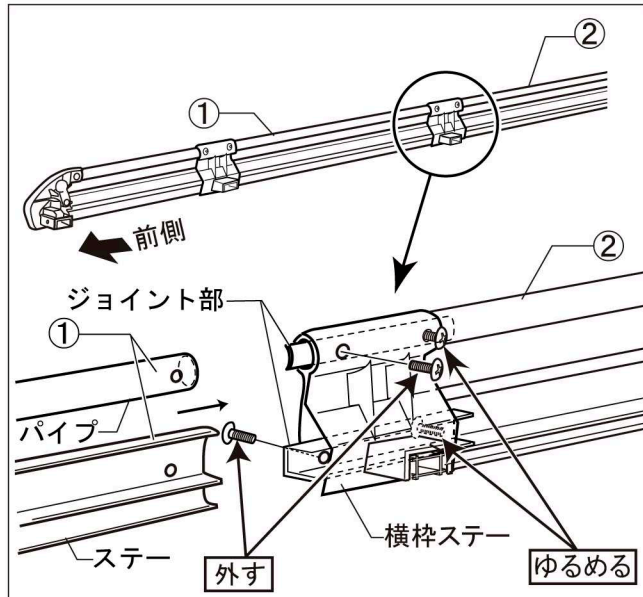


- (1) 脚Assy⑧⑨⑩⑪とフレーム角パイプ③④を固定している部分の隙間（長穴部）に、フレームパット⑱を図の要領でカットし貼付けます。フレームパット⑱は隙間の長さより10mm程度長めにカットしてください。



- フレームパット⑱を貼付けないと、走行中、気象条件により風切音が発生する場合がありますので、必ず貼付けてください。

7. 横枠Assyの組付

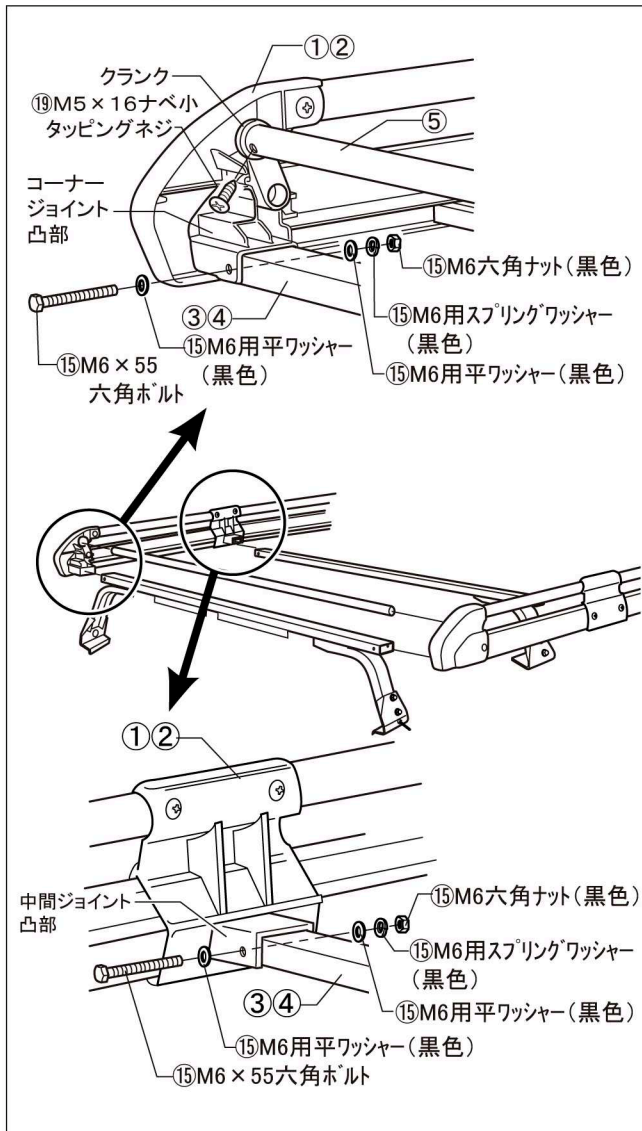


- (1) リヤ横枠 Assy ②の横枠ステーの内側後方のビス（上下2箇所）をゆるめます。
- (2) リヤ横枠 Assy ②の横枠ステーの内側前方のビス（上下2箇所）をゆるめ、外します。
- (3) リヤ横枠 Assy ②のジョイント部にフロント横枠 Assy ①のパイプとステーを差し込みます。
- (4) ゆるめたビス及び外したビスを締め込み、完全に固定します。

参考締付トルク：3.0N・m
(0.3kgf・m)

組立手順

8. 前後枠パイプとフレーム角パイプの組付



(1) 横枠 Assy ①②のコーナージョイント及び中間ジョイントの凸部とクランク部に、5.の作業で組立てたフレーム角パイプ③④と前後枠パイプ⑤を差込み組付けます。

(2) 前後枠パイプ⑤を、⑮M5 x 16ナベ小タッピングネジで締付け、固定します。
(4ヶ所)

注意

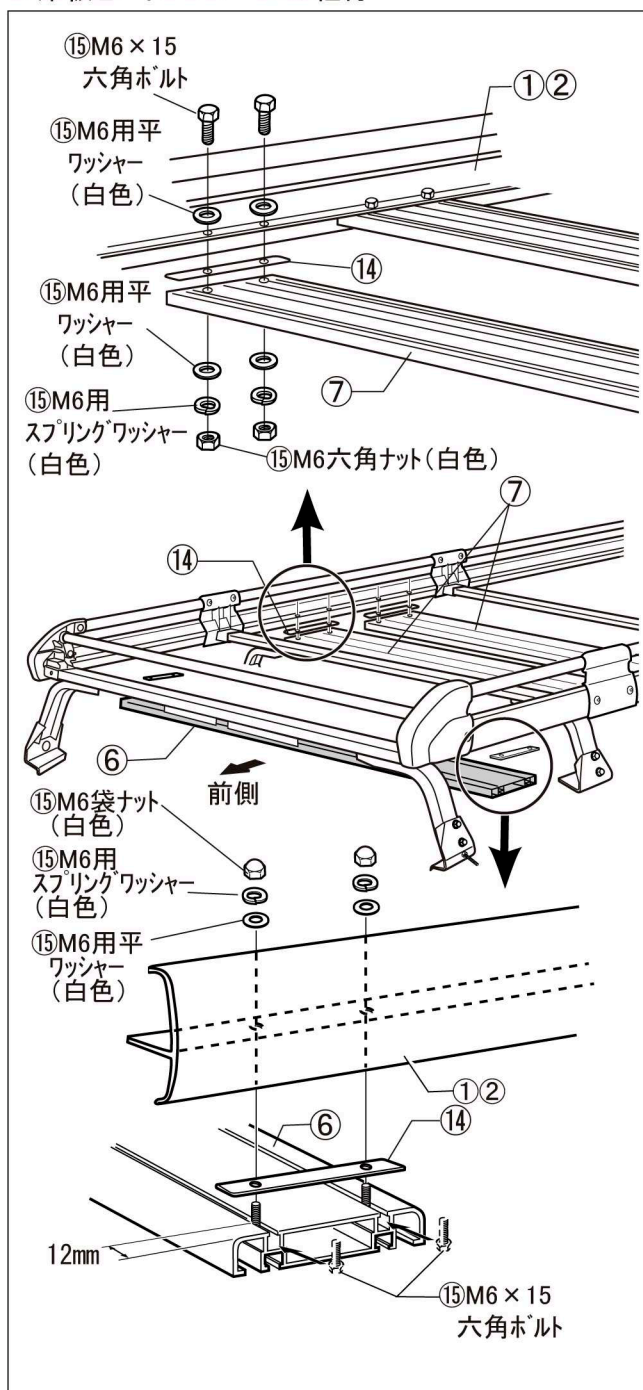
ドライバーで確実に締付けてください。
参考締付けトルク：2.5Nm～3.0Nm
インパクトレンチなどの工具は使用しないでください。

(3) フレーム角パイプ③④の横穴と、横枠 Assy ①②のコーナージョイント及び中間ジョイント凸部の穴位置を合わせ、キャリア組立用ボルトセット⑮のM6 x 55六角ボルト、M6用平ワッシャー(黒色)、M6用スプリングワッシャー(黒色)、M6ナット(黒色)で締付け、固定します。
(4ヶ所)

参考締付トルク：5.0N・m
(0.5kgf・m)

組立手順

9. 床板とメインフレームの組付



⚠️注意

●メインフレーム⑥の取付位置は決まっています。横枠 Assy の1番目に取付けてください。

- (1) 組付けた横枠 Assy ①②と床板⑦の間にパット⑭を入れ、キャリア組立用ボルトセット⑮のM6×15六角ボルト、M6用平ワッシャー(白色)、M6用スプリングワッシャー(白色)、M6ナット(白色)で締付け、固定します。(20ヶ所)

参考締付トルク：5.0N・m
(0.5kgf・m)

- (2) メインフレーム⑥を組立てたキャリアの前側の横枠 Assy ①にのみ、下記①～④の手順で固定します。
- ① メインフレーム⑥の上面溝部に、M6×15六角ボルト⑮をそれぞれ1個挿入します。
 - ② 挿入したボルトにパット⑭を通し、端部より12mmの位置に仮置きします。
 - ③ 反対側の溝部にも同様に、パット⑭を仮置きします。
 - ④ 組立てたキャリアの横枠 Assy ①の穴にメインフレーム⑥のボルト⑮を通し、M6用平ワッシャー(白色)、M6用スプリングワッシャー(白色)、M6袋ナットで締め付け、固定します。(4ヶ所)

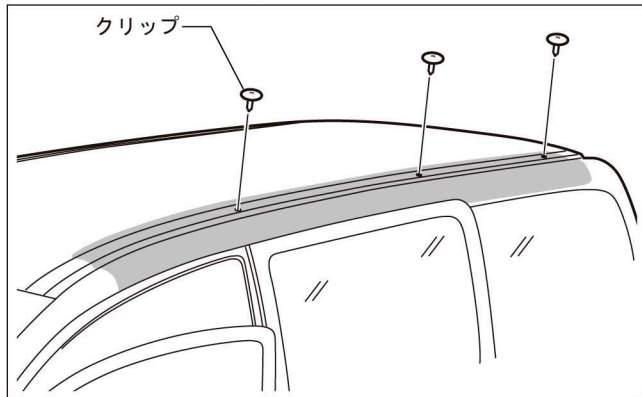
参考締付トルク：5.0N・m
(0.5kgf・m)

車両への取付

⚠注意

- 車両のエンジンは停止させ、シフトレバーをニュートラル又はパーキングポジションにし、サイドブレーキをかけ、キーを抜いてください。
- ルーフキャリアを車両に取付の際は、必ず2人以上で安全に効率良く行ってください。
- 取付作業は、平らでドアの開閉に支障のない安全を確認できる広い場所で行ってください。
- 公道での作業は絶対にしないでください。
- 商品の取扱いは、落下したりキズをつけないよう十分に注意してください。
- 長時間ドアを開けておくと、バッテリー上がりの原因となりますのでご注意ください。

1. 車両取付位置周辺の清掃



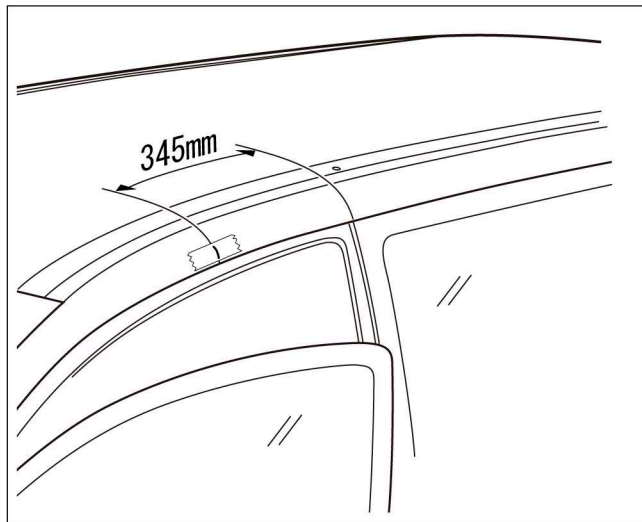
(1) フロントドアを開け、取付位置周辺の清掃をします。

(左図  部)

ウェスに水をふくませ、ワックス・ホコリ・汚れをよく拭き取り、乾燥させてから作業を行ってください。

(2) 車両ルーフに付いているクリップを外します。外したクリップは大切に保管しておいてください。

2. 車両取付位置の測定

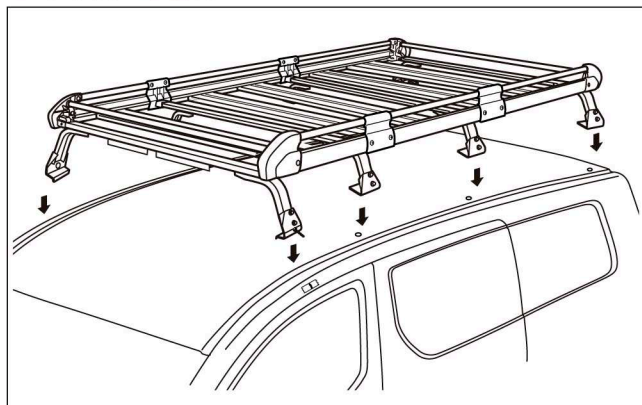


(1) フロント脚取付位置は、スライドドア前端部から前側に345mmのドア上部位置に、マスキングテープ等を貼付け、水性ペンでマーキングします。 (計2ヶ所)

⚠警告

- 取付位置の測定は、ルーフキャリアを取付ける上で大変重要です。取付位置が不正確な場合、走行中ルーフキャリアの脱落、ズレ等の原因となりますので、確実に測定してください。

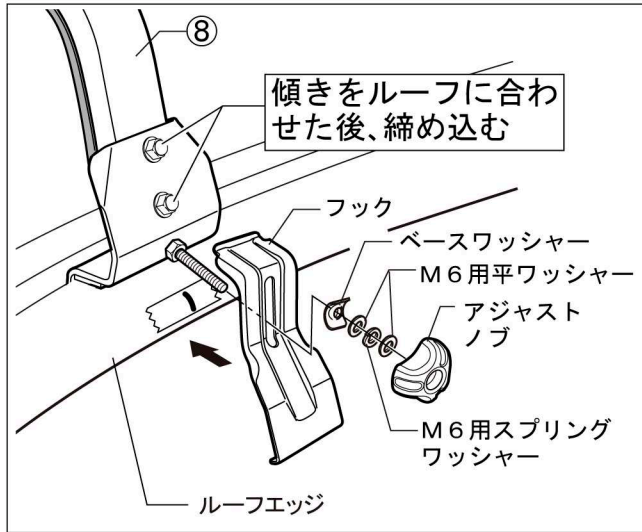
3. キャリアの取付



(1) 組立てたキャリアの前後を確認し、前側のマーキング位置及びルーフ取付穴と、脚部の中心を合わせて、ルーフに載せます。

車両への取付

4. フロント脚の取付

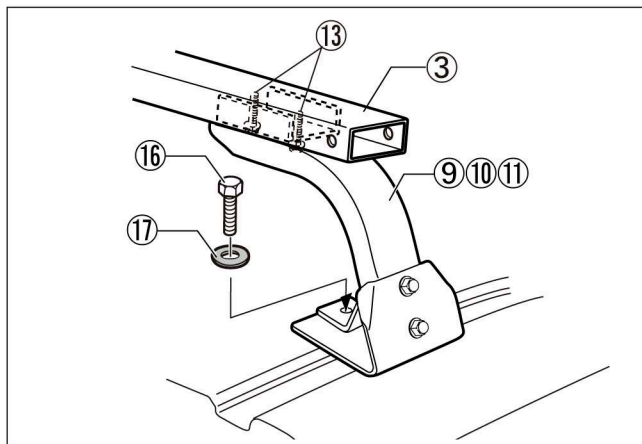


- (1) フロント脚Assy⑧の傾きとルーフの傾きを合わせ、ゆるめたM6袋ナットを締め込みます。
- (2) 外したフックの下部をルーフエッジに引っ掛け、ベースワッシャー、M6用平ワッシャー、M6用スプリングワッシャーとアジャストノブで仮止めます。

⚠注意

- フロント脚Assy⑧の下部が、ルーフ上部エッジに引っ掛かっているか確認し、不十分であれば固定しているM6×20セムス六角ボルト⑬をゆるめ、微調整してください。

5. セカンド～リヤ脚の取付



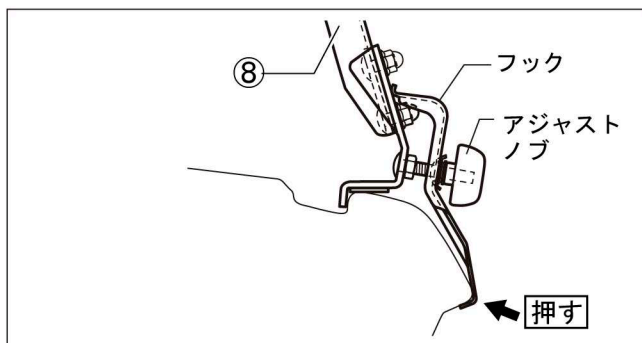
- (1) セカンド脚Assy⑨、サード脚Assy⑩、リヤ脚Assy⑪の穴位置と車両ルーフのナット位置を合わせ、M8×25六角ボルト⑯とシールワッシャー⑰で締付け固定します。

参考締付トルク：11.0N・m
(1.1kgf・m)

⚠注意

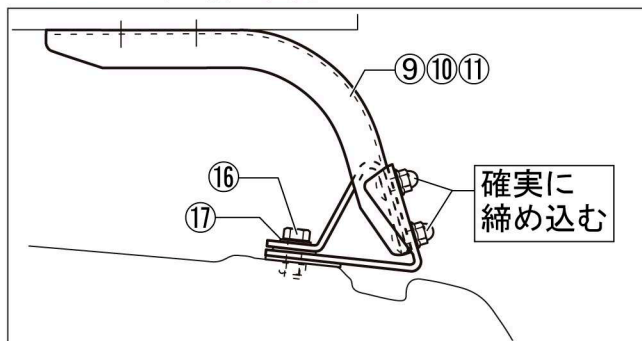
- セカンド脚Assy⑨、サード脚Assy⑩、リヤ脚Assy⑪の穴位置と車両の穴位置が合わない場合はM6×20セムス六角ボルト⑬をゆるめ、微調整してください。

6. フロント脚の固定



- (1) フロント脚Assy⑧のフック下部を押しながら、アジャストノブを締め込み固定します。

7. セカンド～リヤ脚の固定



- (1) セカンド脚Assy⑨、サード脚Assy⑩、リヤ脚Assy⑪の仮止めているM6袋ナットを、完全に締め込み固定します。

参考締付トルク：5.0N・m
(0.5kgf・m)

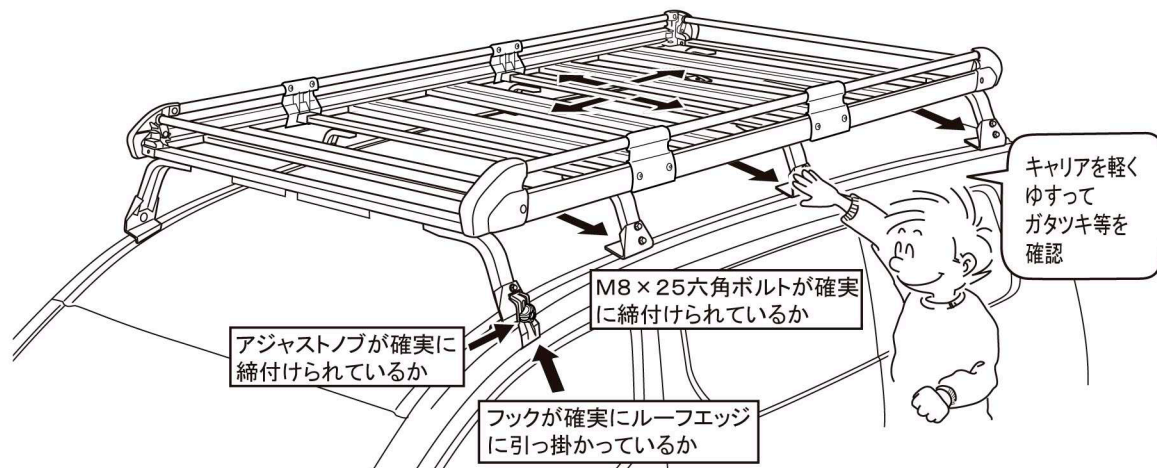
取付後の確認

⚠️注意

●取付作業終了後、取付状態の確認をしてください。取付けが正しくできていない状態でご使用になりますと脱落等の事故につながるおそれがありますので、必ず下記の要領で確認作業を行ってください。

(1) 取付状態及びボルト類の締め付け状態を必ず再確認をしてください。

1. アジャストノブが確実に締め付けられているか確認。
2. フックが確実にルーフエッジに引っ掛かっているか確認。
3. M8×25六角ボルトが確実に締め付けられているか確認。



(2) 指定位置に取付けられているか確認してください。

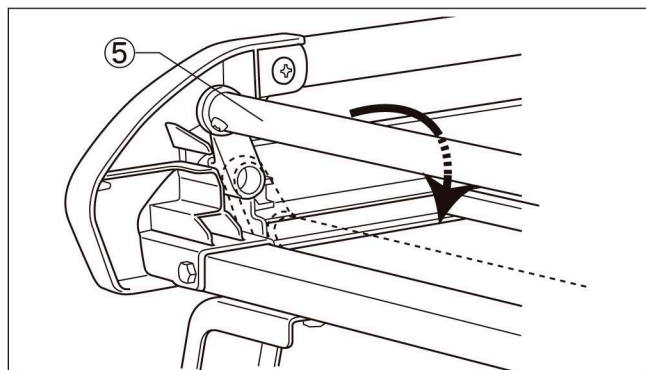
(3) ルーフキャリアに異常がないか、脚部を軽くゆすりガタツキ等がないことを確認してください。

(4) 上記(1)～(3)において異常が認められた場合、『組立手順』、『車両への取付』の項目に戻り、必ず再度作業を行ってください。

取扱方法

📖 知識

●ルーフキャリアの前後枠パイプ⑤は、回転させることにより上下に移動します。積載物に応じて上又は下の位置でご使用ください。



(1)積載物に応じて、前後枠パイプ⑤の位置を変えてください。

取扱上の確認事項及び注意事項

⚠注意

(1) 走行前の注意と確認

- 最大積載物重量は50kg までですので過積載しないでください。
- 積載物の大きさは下記の制限を超えないようにしてください。

積載物の大きさ（道路交通法施行令第22条3項）

長 さ : 自動車の長さとその10分の1の長さを加えたもの
幅 : 自動車の幅
高 さ : 3.8m からその自動車の積載する場所の高さを減じたもの
(軽自動車は2.5m から)

- 初期ユルミが発生する場合がありますので増し締めを実施してください。
走行前はキャリアのボルト類を点検し、ユルミがある場合は増し締めしてください。
(100 程度走行時目安)
- 荷物の積載はドアの開閉、人の乗降、荷物の出し入れに支障のない積み方にしてください。また、積載物の積み降ろしには頭上における動作となる為、充分安全に注意し、2人以上で行ってください。
- 積載物は必ずロープ、ベルト等でしっかりと固定してください。

(2) 走行中の注意と確認

- ルーフキャリア装着時、急ハンドル、急発進、急ブレーキは避け、運転には充分ご注意ください。特に急カーブや悪路走行、強い横風、向かい風を受ける場合は運転特性を損なう場合がありますので、スピードを十分に抑えて走行してください。
- ルーフキャリア装着時には、トンネル、立体駐車場等の高さ制限がある場所では、制限内であることを確認をしてください。

(3) 洗車時の注意

- ルーフキャリア装着時は自動洗車機における洗車は出来ません。ルーフキャリアを外すか手洗いしてください。

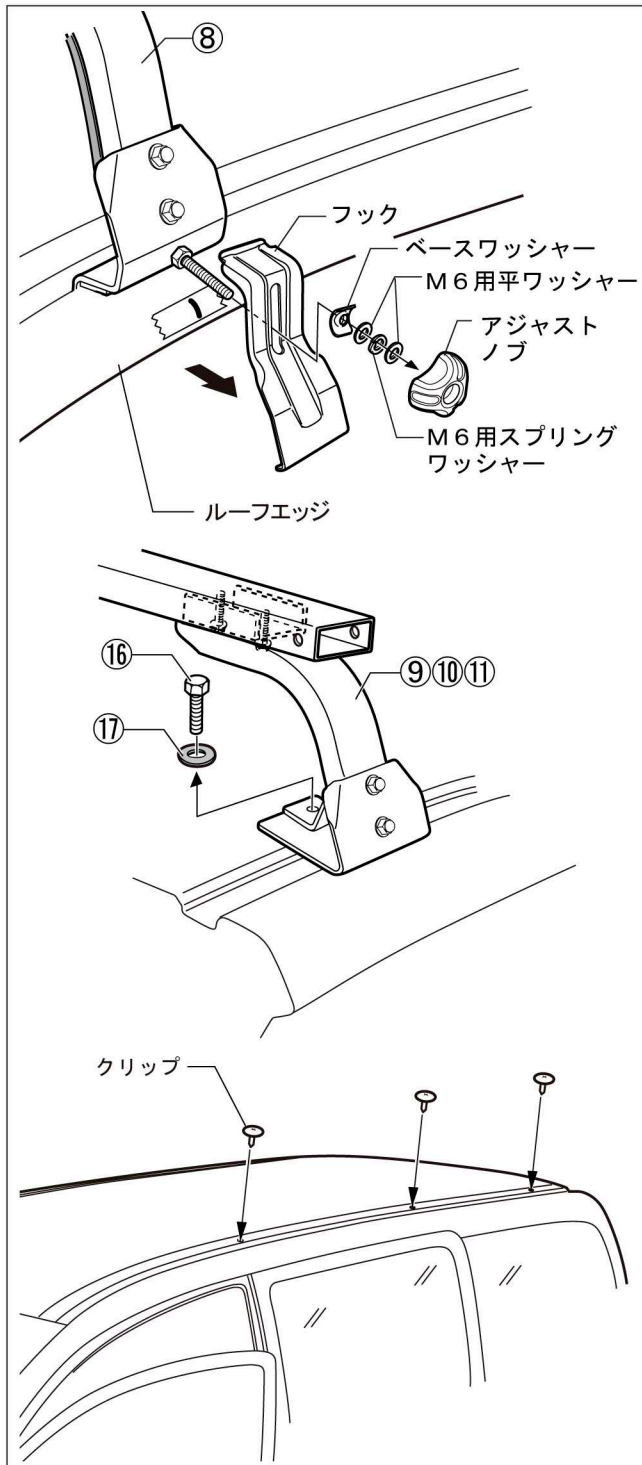
(4) メンテナンスについて

- ルーフキャリアの塗装及びコーティングにキズ等が付きましたら、錆びの原因となりますので、タッチアップペイント等でキズ等を修正してください。
- 汚れを拭き取る場合は、中性洗剤を使用して柔らかい布か、スポンジで拭き取ってください。尚、レザーワックス、タイヤワックス及びシンナー等、有機溶剤は使用しないでください。
- ボルト類は、時々動かしてください。長期間放置しますと、異物等により、作動しなくなる場合があります。

取外方法及び保管

アドバイス

- 取外しの際は2人以上で作業されますと安全に効率よく作業が行えます。
- 取外しの際、車両及びルーフキャリアにキズを付けないよう注意してください。
- ルーフキャリアを外して保管する場合はきれいに清掃し、新聞紙等でくるみ、水気のない所に保管してください。
- 外した部品は紛失しないようにしてください。
- 再取付のために本書も一緒に保管してください。



- (1) 積載物をルーフキャリアから全て降ろしてください。
- (2) フロント脚 Assy ⑧を固定しているアジャストノブをゆるめ、フックを車両より外します。
- (3) セカンド脚 Assy ⑨、サード脚 Assy ⑩、リヤ脚 Assy ⑪を固定しているM8×25六角ボルト⑬とシールワッシャー⑭を外します。
- (4) ルーフキャリアを車両から降ろします。
- (5) セカンド脚 Assy ⑨、サード脚 Assy ⑩、リヤ脚 Assy ⑪を固定していたナット部に、クリップを戻します。

再取付時の注意

⚠注意

- 再取付けの際は全ての構成部品がそろっていること及び損傷が無いか確認してから本書に従って作業してください。部品の紛失・損傷がある場合には商品購入先の販売店にお問い合わせいただき、部品の補充をしてください。

お問合せ先

- 本製品及び補修部品の仕様と外観は、改良のため予告なく変更することがあります。
- 本品についてのご不満、ご希望、ご意見などがございましたら、本書記載のお問合せ先へお問合せください。なお、本書記載事項を守らなかった為に発生した不具合・事故等の責任は一切負いかねますのでご了承ください。
- 部品の紛失・損傷の場合には、商品購入先の販売店又は、本書記載のお問合せ先にお問い合わせください。

製造・販売元
お問合せ先

SEIKOH
精興工業株式会社

〒134- 0091

東京都江戸川区船堀4- 9- 10

TEL (03) 3687 - 5551(代)

FAX (03) 3680 - 7577

URL <http://www.seikokogyo.co.jp/>