



HONDA アクティ・トラック専用ルーフキャリア

KF324D+ 取扱説明書

| 適応車種 | 型 式 | 年 式 |
|-----------------|---------|---------|
| HONDA アクティ・トラック | HA8、HA9 | '09・12～ |





はじめに

このたびは TUFREQ ルーフキャリアをお買い上げいただきましてありがとうございます。
この取扱説明書は、お客様に常に本製品を最良の状態でご使用いただくため又、正しく理解いただくためのものです。本製品をお使いになる前には、必ずこの取扱説明書をお読みください。
この取扱説明書は、ご使用になる方がいつでも読むことができるように大切に保管してください。
この取扱説明書について、ご不明な点がございましたら記載のお問い合わせ先にご連絡ください。

必ずお読みください

本書に記載する記号について

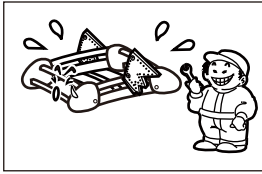
本書では、特に重要な事項や知っておいていただきたいことを、記号を用いて説明しております。それぞれの記号とその内容は次の通りです。

| | |
|--|---|
|  警告 | 安全のため必ず守って頂きたいこと 守らないと生命に危険または重大な損害につながるおそれがあります。 |
|  注意 | 安全のため必ず守って頂きたいこと 守らないと損害または事故につながるおそれがあります。 |
|  アドバイス | お車のため必ず守って頂きたいこと 守らないと車両損害につながるおそれや正規機能を確保できないことがあります。 |
|  知識 | 快適にお車を使っただけのために知っておいていただきたいこと。 |

ご注意とお願い

本製品を安全に正しくご使用いただくために、次のことを必ず守ってください。

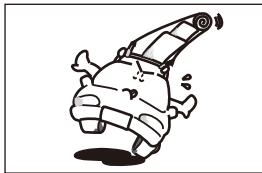
⚠警告



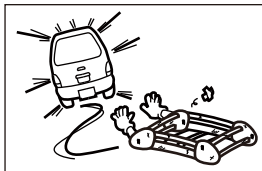
本製品を改造しての取付けは、絶対に行わないでください。



本取扱説明書に記載されていない取付け及び、使用方法は絶対に行わないでください。



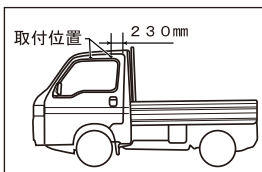
本製品に直接人が乗る事は、絶対におやめください。
荷物を積載する場合は、一箇所に荷重がかからない様分散して積載し、ロープまたはベルト等で確実に固定してください。



法定速度を超えた連続高速走行や強風時の連続走行・悪路走行をしますと、各締付け部のボルト類のユルミが発生し、ルーフキャリアが脱落し、後続車や人を事故に巻き込むおそれがあります。
法定速度を守り、強風時や悪路では速度を落としてください。



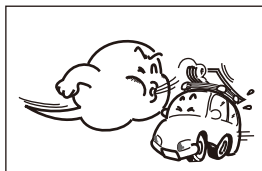
本製品の最大積載重量は 50kg までです。最大積載量を超えた積載をしますと、ルーフキャリア及び車両の破損、過積載による荷物の脱落等の事故の原因となりますので、最大積載量は必ず守ってください。



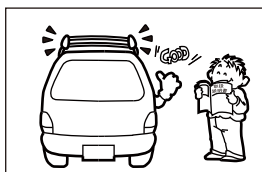
取付位置 230mm

ルーフキャリアを取付指定位置以外に取付けると、固定力不足によりルーフキャリアが脱落し、後続車や人を事故に巻き込む恐れがあります。必ず、取付指定位置に取付けてください。

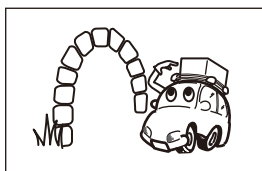
⚠注意



ルーフキャリア装着時の急ハンドル、急発進、急ブレーキは避け、運転には充分ご注意ください。特に急ブレーキや悪路走行・強風を受ける場合は、運転特性を損なうことがありますので、スピードは十分に抑えて走行してください。

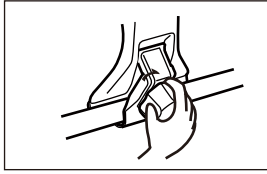


ルーフキャリア装着時の走行中に積載物のズレ・脱落等の発生は非常に危険です。積載物は本書に記載の指示に従って、確実に固定してください。



車両に装着したルーフキャリアに無理な力が加わった場合、ルーフキャリアが脱落し、車両が破損するおそれがあります、トンネル・立体駐車場等の高さ制限のある場所では、ルーフキャリア及び積載物の分だけ全高が高くなっていますので、制限内であることを確認の上進入してください。

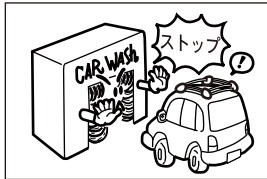
⚠️注意



各締付部は、ユルミが発生するおそれがあります。ユルミが発生しますと、ルーフキャリアの脱落、車両の破損等の事故の原因となりますので、本書記載の指定トルクを参考に固定をし、更に定期的（100km走行毎を目安）にボルト類の締付け具合及び吊金具等の掛かり具合を点検し、必要に応じて増締めをしてください。特に悪路、高速走行前後には、必ず点検してください。



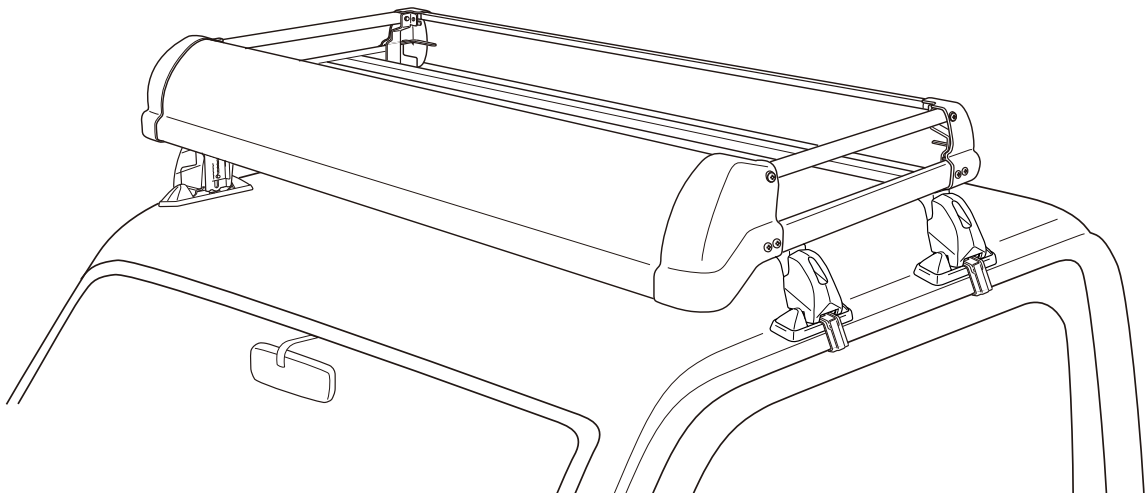
ルーフキャリアを取付ける際、取付部に砂・ホコリ等が付着していると、車両を傷付けるおそれがあります。ルーフキャリアの取付けは、取付部の汚れをきれいに落としてから行ってください。



ルーフキャリア装着時、自動洗車機は使用しないでください。自動洗車機に入れる場合はルーフキャリアを外すか、手洗いをしてください。

- 本製品の取付け、取扱い内容につきまして、ご不明な点がございましたら商品購入先の販売店にお問い合わせいただき、ご理解された上でお取扱いください。
- 記載事項を守らなかったために発生した不具合につきましては、責任を負いかねる場合がございますので、あらかじめご了承ください。

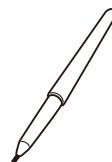
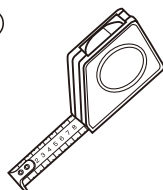
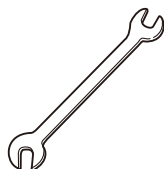
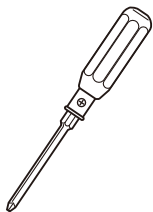
取付完成図



使用工具の準備

作業を始める前に必ず用意してください

- ・⊕ドライバー
- ・スパナ
(対辺10mm
12mm)
- ・スケール
- ・マスキング
テープ等
- ・水性ペン
- ・ハサミ
- ・ウェス
(柔らかい布)

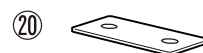
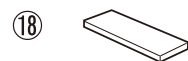
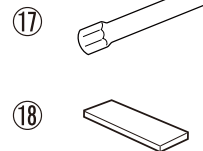
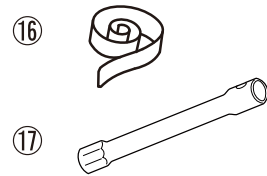
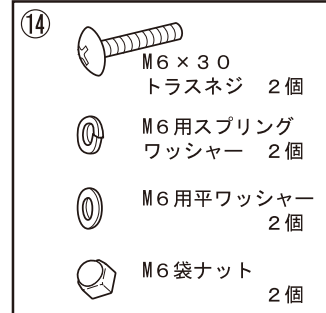
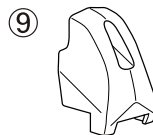
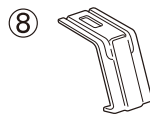
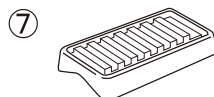
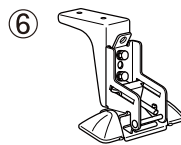
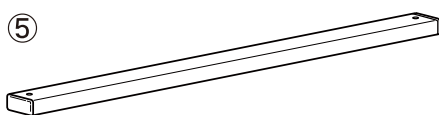
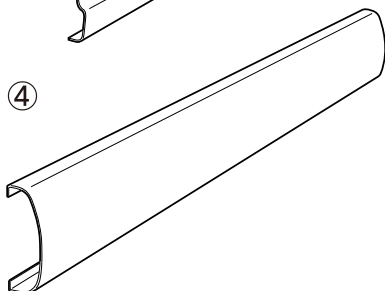
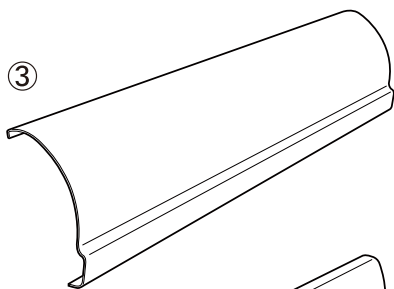
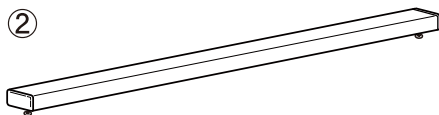
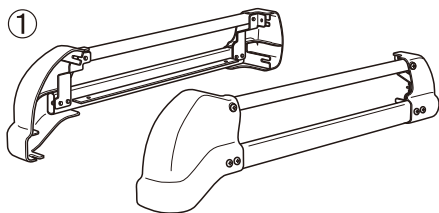


構成部品表の確認

⚠注意

- 車種に適合したルーフキャリアを使用しないと、車両への取付けはできません。
別表の車種適合表をよく読み、車両と適合していることを確認してください。
- 前後左右、位置指定のある部品の組付けは、位置に注意してください。
この場合の前後とは、車両の前後に準じます。左右とは、運転席からみた、車両進行方向に対してのものです。
- 構成部品表の部品が全部あるか、また汚れ、キズ、損傷がないか確認してください。
万一、不足部品がありましたら、本書記載のお問い合わせ先にご連絡ください。

| No | 部 品 名 | 数量 | No | 部 品 名 | 数量 |
|----|---------------------|----|----|---------------|------|
| ① | 横枠Assy (L/R) | 各1 | ⑪ | プレートナット | 8 |
| ② | フレーム角パイプAssy (ボルト付) | 2 | ⑫ | M6×10トラスネジ | 8 |
| ③ | 前枠フレーム | 1 | ⑬ | M6用平ワッシャー (大) | 2 |
| ④ | 後枠フレーム | 1 | ⑭ | M6×30トラスネジセット | 1SET |
| ⑤ | 中間パイプ Assy | 1 | ⑯ | フレームパット | 3 |
| ⑥ | 脚Assy | 4 | ⑰ | 取付工具 | 1 |
| ⑦ | クッションベース | 4 | ⑱ | アンテナパット | 1 |
| ⑧ | フック | 4 | ⑲ | タイラップ | 1 |
| ⑨ | 脚カバー | 4 | ⑳ | 補強プレート | 4 |
| ⑩ | M6×15セムス六角ボルト | 4 | ㉑ | 取扱説明書 | 1 |

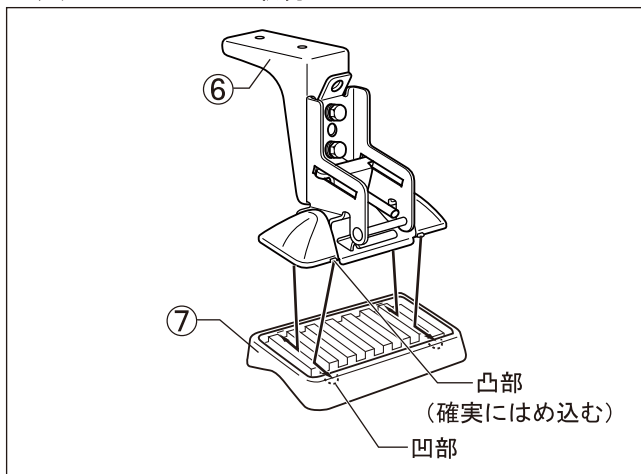


組立手順

⚠注意

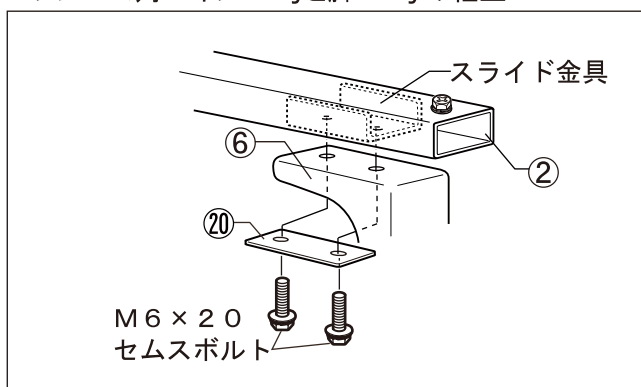
- 組立作業は、障害物のない安全を確保できる場所で行ってください。
- 車両エンジンは停止させ、シフトレバーをニュートラル又はパーキングポジションにし、サイドブレーキをかけ、キーを抜いてください。
- ルーフキャリアを車両に載せる際は、必ず2人以上で安全に効率良く行ってください。
- 取付作業は、平らでドアの開閉に支障のない安全を確保できる広い場所で行ってください。
- 公道での作業は絶対にしないでください。
- 商品の取扱いは、落としたりキズをつけないよう十分に注意してください。
- 長時間ドアを開けておくと、バッテリー上がりの原因となりますのでご注意ください。

1. クッションベースの取付



- (1) 脚Assy⑥の凸部をクッションベース⑦の凹部に確実にはめ込んでください。(4ヶ所)

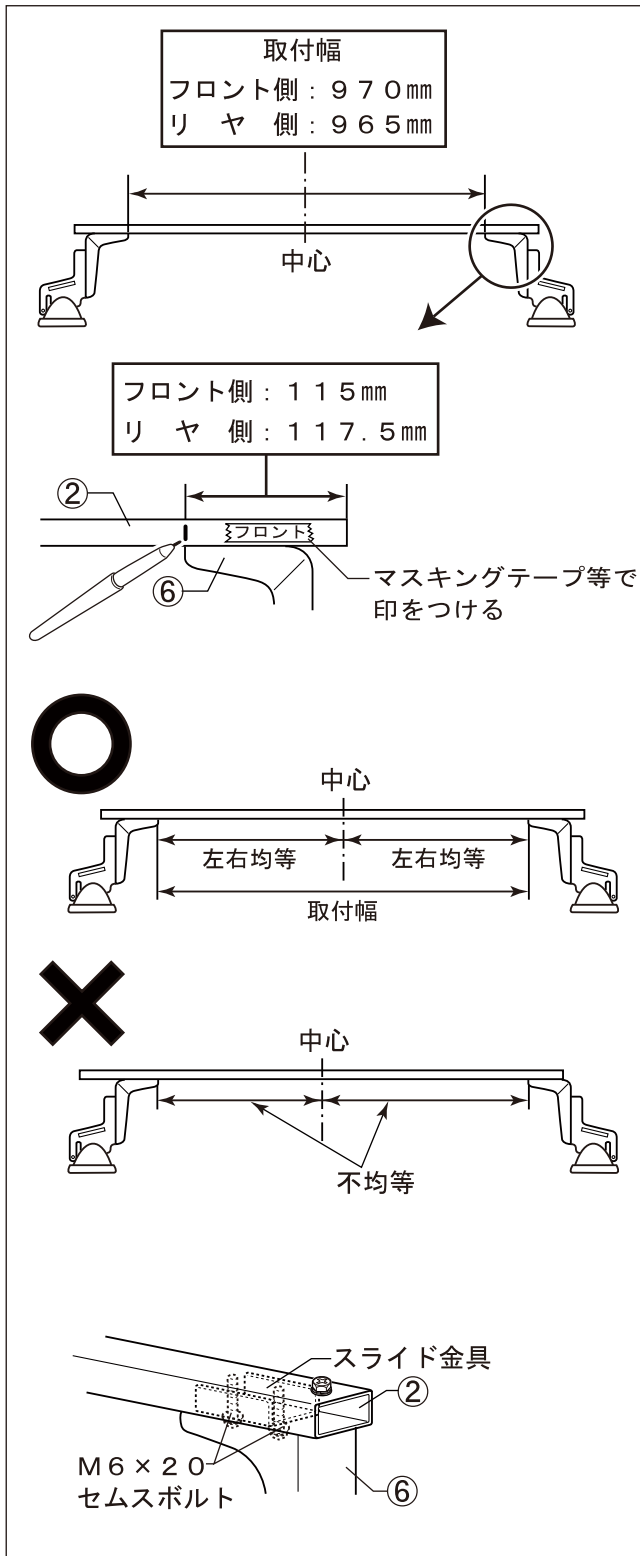
2. フレーム角パイプAssyと脚Assyの組立



- (1) フレーム角パイプAssy②のスライド金具に仮組されているM6 x 20セムスポルトを外します。
- (2) 脚Assy⑥とフレーム角パイプAssy②をスライド金具より外した、M6 x 20セムスポルトと補強プレート⑳で仮組みします。(8ヶ所)

組立手順

3. 脚取付幅の測定



警告

- 取付幅の測定は、ルーフキャリアを取付ける上で大変重要です。取付幅は不正確な場合、走行中ルーフキャリアの脱落、ズレ等の原因となりますので確実に測定してください。

- (1) フレーム角パイプ Assy ②の側面に、取付幅（脚取付位置）を水性ペンでマーキングします。

- ・フロント側：970mm
- ・リヤ側：965mm

アドバイス

- フレーム角パイプ Assy ②にフロント用、リヤ用が判るようにマスキングテープ等で印を付けます。

注意

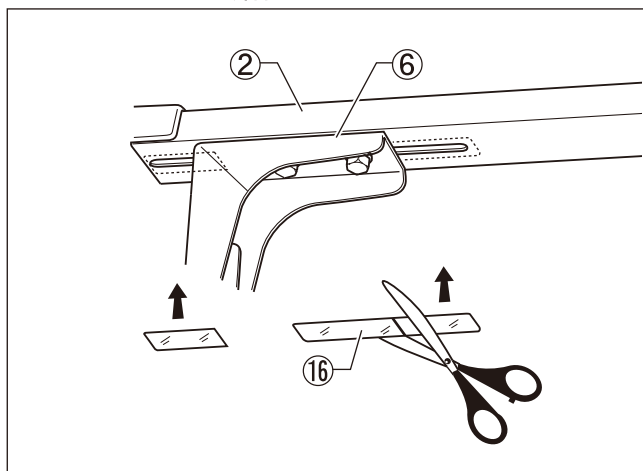
- 脚 Assy ⑥の位置は、フレーム角パイプ Assy ②の中心に対して、左右均等になるように固定してください。片寄った取付けは、キャリアの脱落等の原因となります。

- (2) フレーム角パイプ Assy ②と脚 Assy ⑥を仮組みしてある、M6×20セムスポルトを締め込み固定します。

参考締付トルク：5.0N・m
(0.5Kgf・m)

組立手順

4. フレームパットの貼付

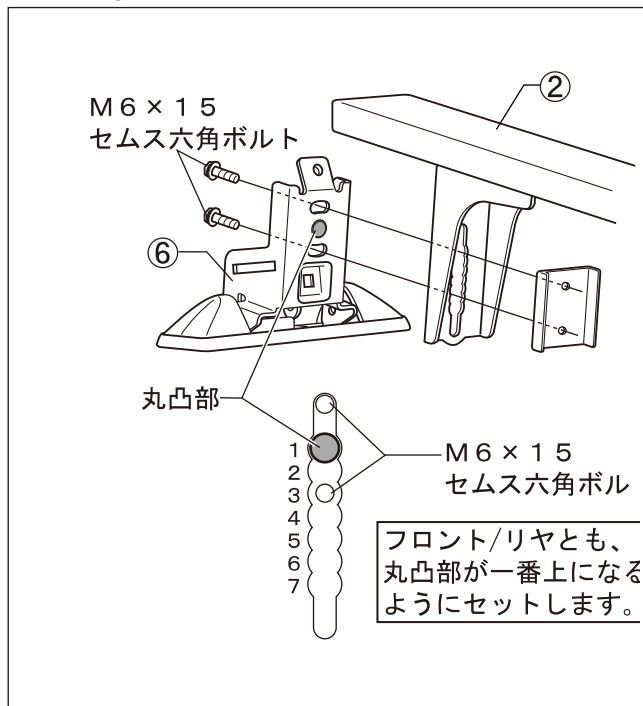


- (1) 脚Assy⑥とフレーム角パイプ②を固定している部分の隙間（長穴部）に、フレームパット⑬を図の要領で、隙間の長さより10mm程度長めにカットして貼り付けます。

アドバイス

- フレームパット⑬を貼り付けないと、走行中、気象条件により風切音が発生する場合があります。必ず、フレームパット⑬を貼り付けてください。

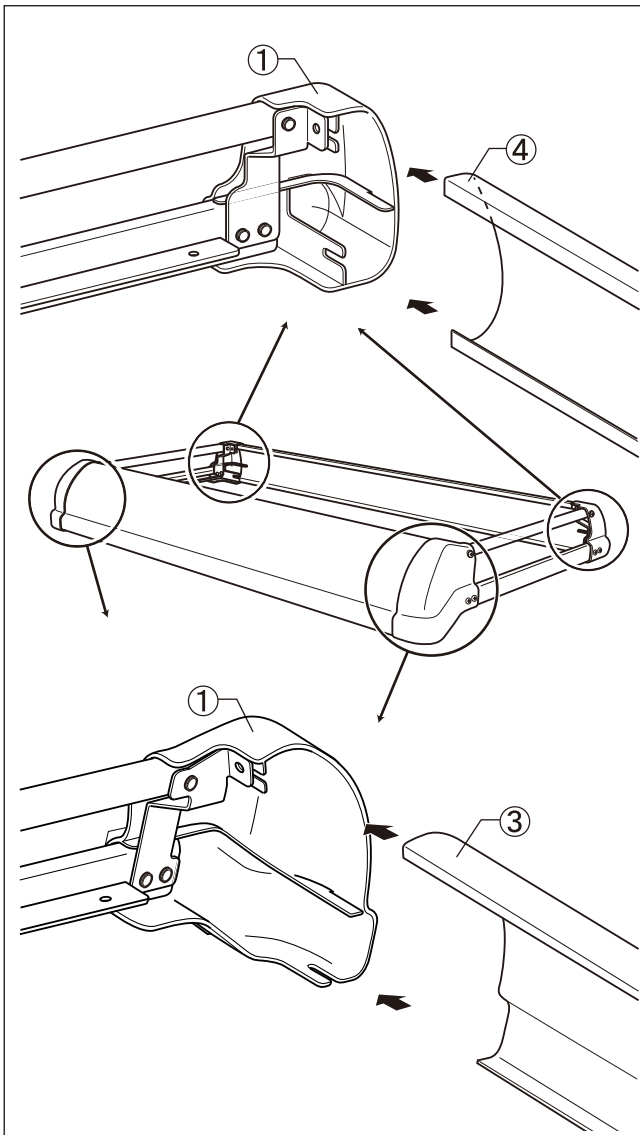
5. 脚Assyの組付



- (1) 脚Assy⑥を組み付けているM6×15セムス六角ボルトを外します。
- (2) 脚Assy⑥裏側の丸凸部を左図穴位置に合わせ、脚Assy⑥より外した、M6×15セムス六角ボルトで仮組みします。
 - ・フロント側：1段目
 - ・リヤ側：1段目

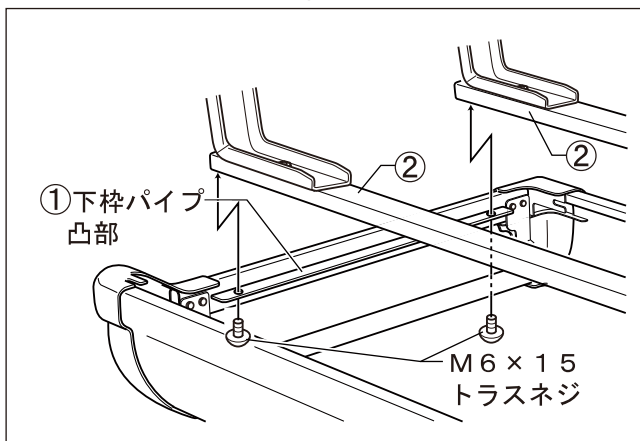
組立手順

6. 横枠Assyと前後枠フレームの組付



- (1) 前後枠Assy (L/R) ①のフロントコーナーモール部、リヤコーナーモール部に前枠フレーム③と後枠フレーム④を差し込みます。

7. フレーム角パイプ Assyの組付

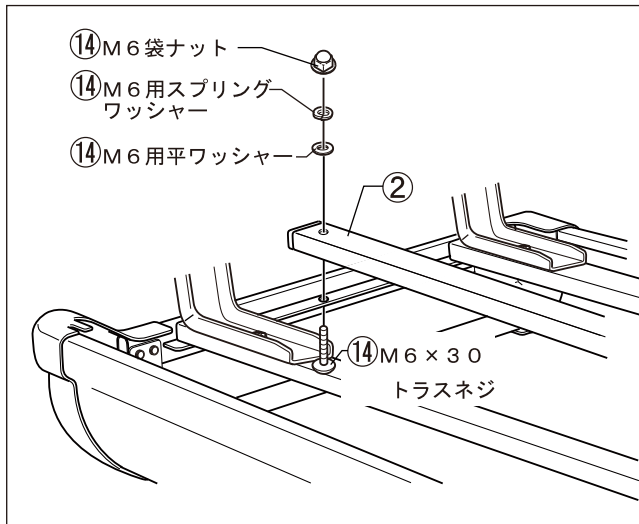


- (1) 5. の作業で組付けたキャリア本体を裏返します。
- (2) フレーム角パイプAssy②に仮組みされているM6×15トラスネジを外します。
- (3) キャリア本体の横枠Assy (L/R) ①の下枠パイプ凸部に、フレーム角パイプ Assy ②を外したM6×15トラスネジで締め込み固定します。(4ヶ所)

参考締付トルク : 5.0N・m
(0.5Kgf・m)

組立手順

8. 中間パイプ Assy の組付

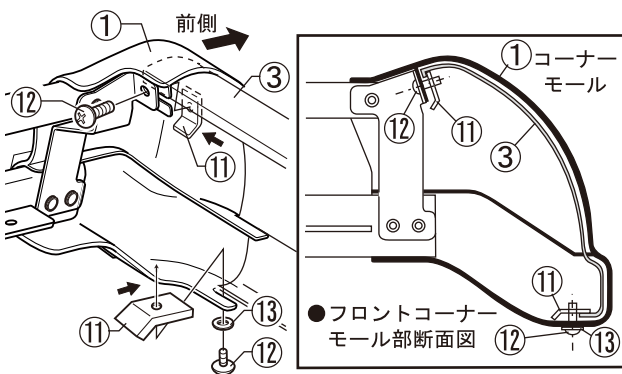


- (1) 横枠Assy (L/R) ①と中間パイプ Assy ⑤を M6 × 30トラスネジ⑭で締め付け固定します。 (2ヶ所)

参考締め付トルク : 3.0N・m
(0.3Kgf・m)

9. 前後枠Assyの固定

前枠Assyの固定

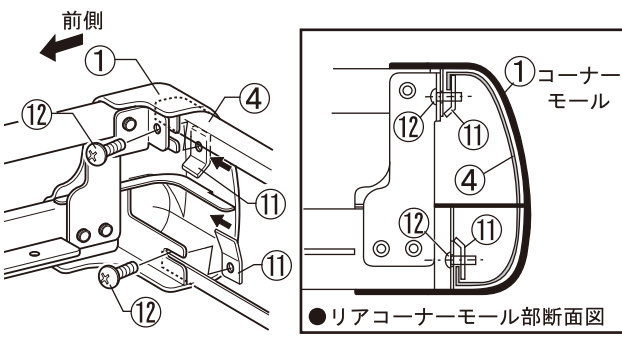


⚠注意

- プレートナット⑪の向きに注意して取付けてください。
- プレートナット⑪を固定する際は、指で回らないように押さえて作業を行ってください。

- (1) キャリア本体を元に戻し、プレートナット⑪、M6 × 10トラスネジ⑫、M6用平ワッシャー(大)⑬で枠を固定します。 (8ヶ所)

後枠Assyの固定



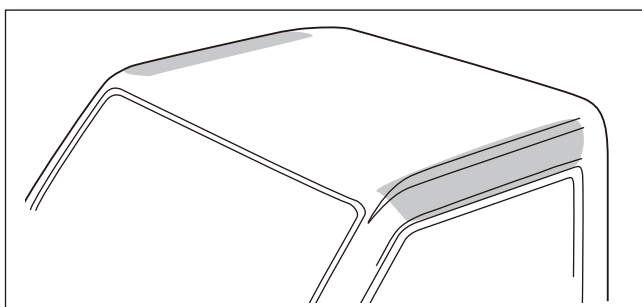
参考締め付トルク : 3.0N・m
(0.3Kgf・m)

車両への取付

⚠注意

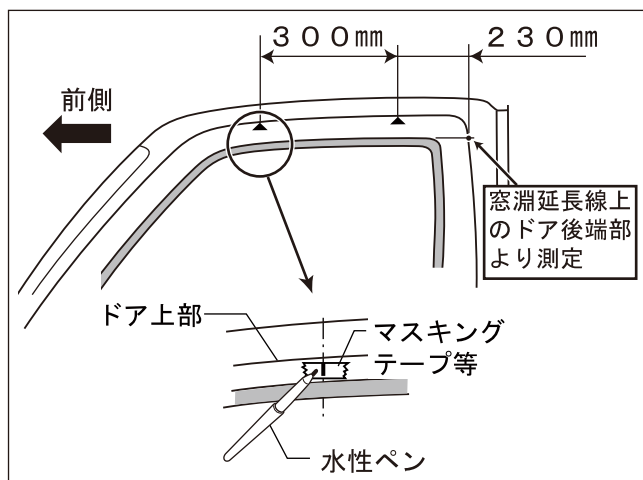
- 車両のエンジンは停止させ、シフトレバーをニュートラル又はパーキングポジションにし、サイドブレーキをかけ、キーを抜いてください。
- ルーフキャリアを車両に取付る際は、必ず2人以上で安全に効率良く行ってください。
- 取付作業は、平らでドアの開閉に支障のない安全を確保できる広い場所で行ってください。
- 公道での作業は絶対にしないでください。
- 商品の取扱いは、落下したりキズをつけないよう十分に注意してください。
- 長時間ドアを開けておくと、バッテリー上がりの原因となりますのでご注意ください。

1. 車両取付位置周辺の清掃



- (1) ドアを開け、取付位置周辺の清掃をします。
(左図 ■部)
ウェスに水をふくませ、ワックス・ホコリ・汚れをよく拭き取り、乾燥させてから作業を行ってください。

2. 車両取付位置の測定



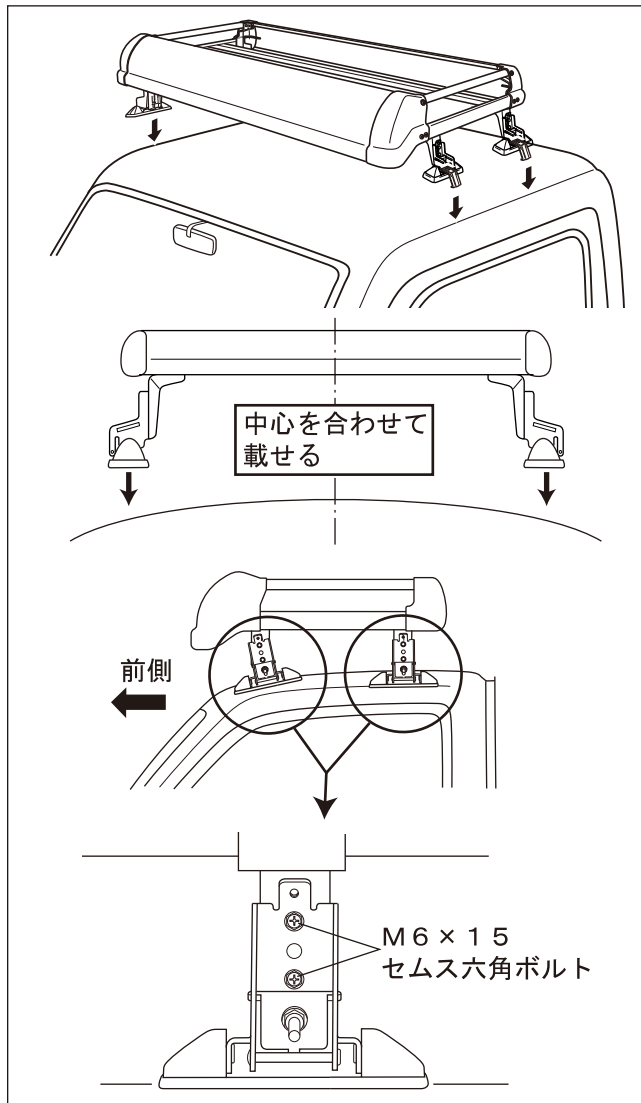
- (1) 車両取付位置は、窓淵延長線上のドア後端部から前側に230mmの位置、更に前側に300mmのドア上部位置に、マスキングテープ等を貼り付け、水性ペンでマーキングします。
(計4ヶ所)

⚠警告

- 取付位置の測定は、ルーフキャリアを取付ける上で大変重要です。取付位置が不正確な場合、走行中ルーフキャリアの脱落、ズレ等の原因となりますので、確実に測定してください。

車両への取付

3. キャリアの取付

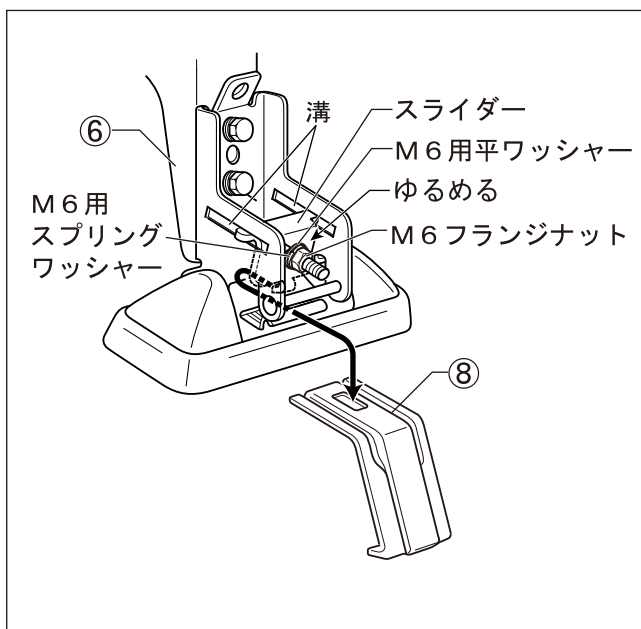


- (1) 組立てたキャリアの前後を確認し、前側のマーキング位置とキャリアのフロント脚の中心を合わせてルーフに載せます。
- (2) キャリアの中心と車両の中心を合わせます。

- (3) 仮組みしてある脚Assy⑥の角度をルーフの傾きに沿うように調整し、M6 x 15セムス六角ボルトを締め込み固定します。

参考締付トルク : 5.0N・m
(0.5Kgf・m)

4. 脚部へのフック取付



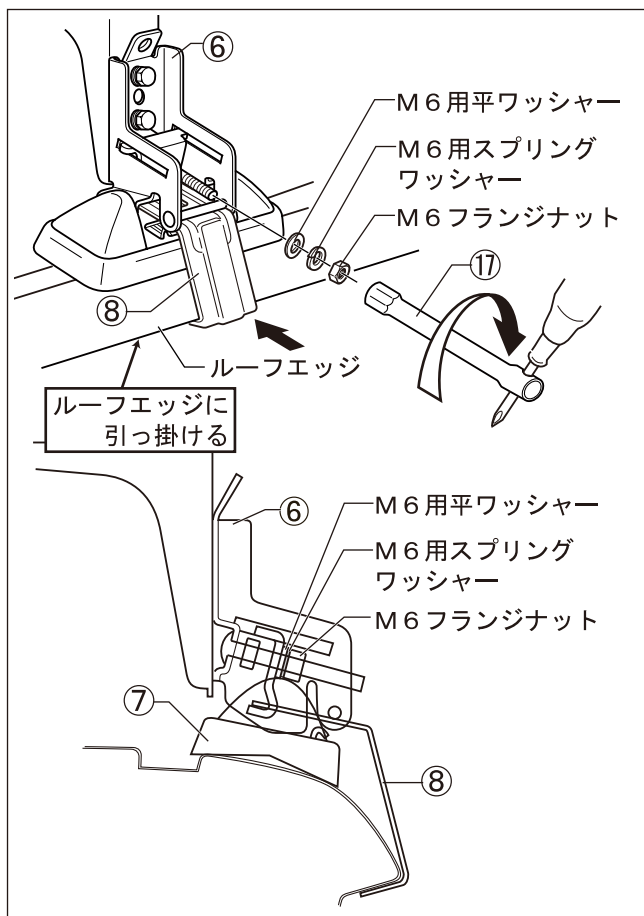
- (1) スライダーを固定しているM6用平ワッシャー、M6用スプリングワッシャー、M6フランジナットをゆるめ、スライダーを手前に出します。
- (2) フック⑧を脚Assy⑥のスライダーにしっかり引っ掛けます。

⚠注意

- スライダーが溝から落ちないように充分注意してください。
- フック⑧はスライダーに確実に引っ掛けたことを確認してから、車両への取付作業を行ってください。

車両への取付

5. 車両へのフック取付



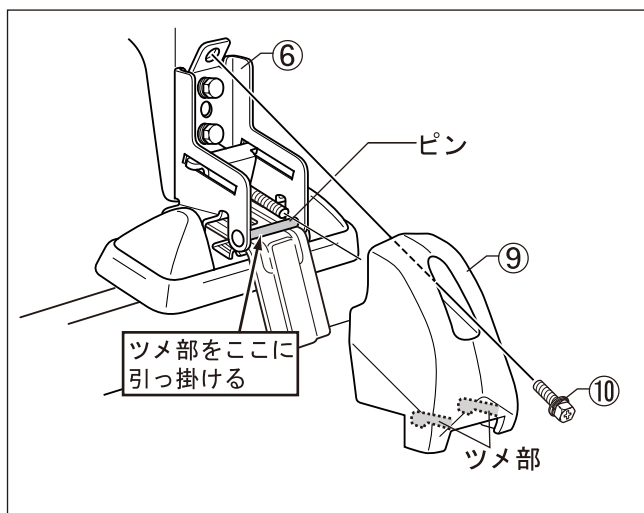
- (1) フック⑧をルーフエッジに引っ掛けます。
- (2) フック⑧中心を車両側に貼り付けたマーキング中心に合わせます。
- (3) フック⑧がスライダーに確実に引っ掛かっていることを確認します。
- (4) フック⑧を手で押し付けながら、M6用平ワッシャー、M6用スプリングワッシャー、M6フランジナットを取付工具⑰で、M6用スプリングワッシャーがつぶれるまで締めこみます。(4ヶ所)

⚠注意

- M6フランジナットは締め込みが均等になるよう、必ず左右交互に締め込んでください。片側を締め込んでから、反対側を締め込む方法では、確実な固定はできません。

- (5) 脚取付位置用マスキングテープ等を剥がします。(4ヶ所)

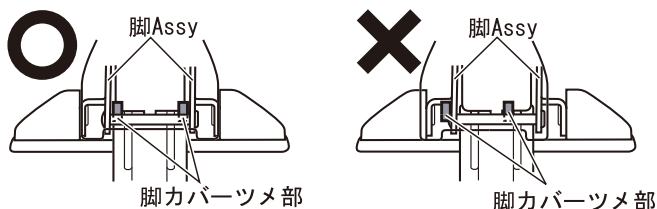
6. 脚カバーの取付



- (1) 脚カバー⑨のツメ部を脚Assy⑥のピンに引っ掛けます。
- (2) M6×15セムス六角ボルト⑩で締め込み固定します。(4ヶ所)

参考締め付トルク：5.0N・m
(0.5Kgf・m)

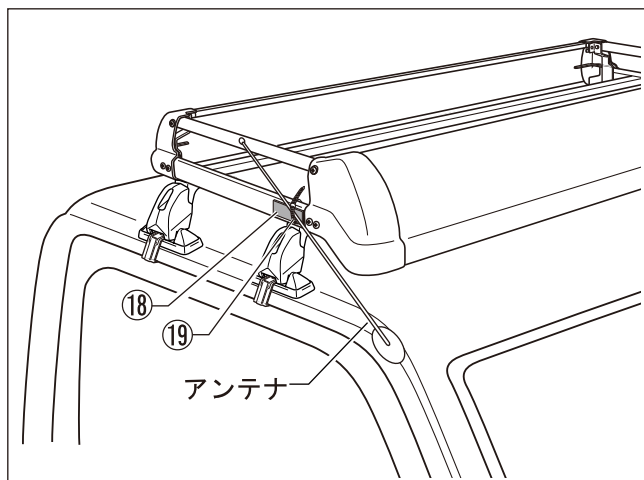
⚠注意



- 脚カバー⑨のツメ部は、脚Assy⑥の内側に収まるよう確実に引っ掛けてください。

車両への取付

7. アンテナクリップの取付



- (1) アンテナを伸ばし、ルーフキャリアと干渉する横枠フレーム部にアンテナパット⑱を貼ります。
- (2) アンテナパット⑱を貼り付けた位置で、アンテナをタイラップ⑲で固定します。

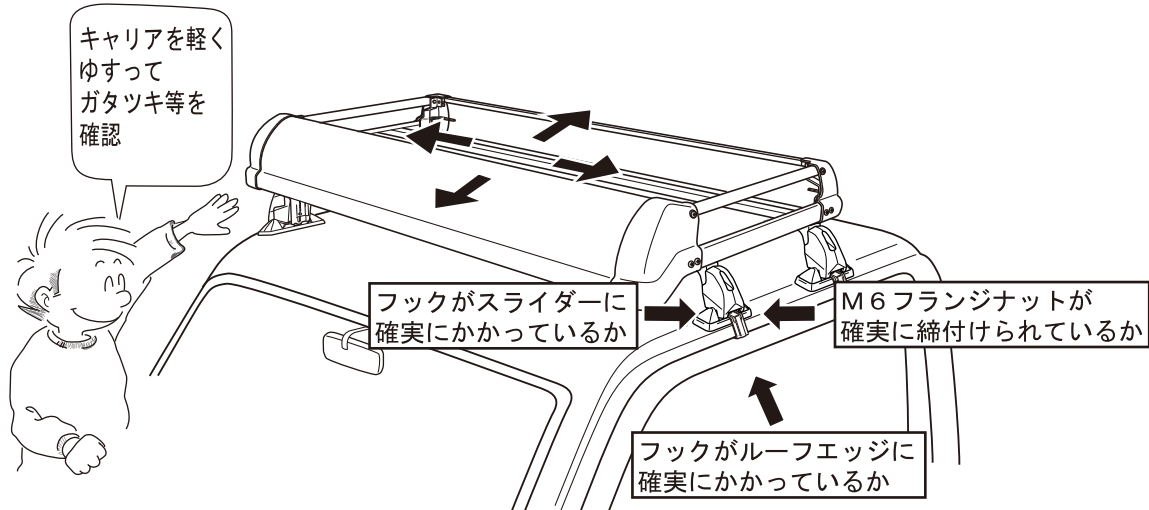
取付後の確認

⚠️ 注意

●取付作業終了後、取付状態の確認をしてください。取付けが正しくできていない状態でご使用になりますと脱落等の事故につながるおそれがありますので、必ず下記の要領で確認作業を行ってください。

(1) 取付状態及びボルト類の締め付け状態を必ず再確認をしてください。

1. フックが確実にスライダーに引っ掛かっているか確認。
2. フックが確実にルーフエッジに引っ掛かっているか確認。
3. M6フランジナットが確実に締付けられているか確認。



- (2) 指定位置に取付けられているか確認してください。
- (3) ルーフキャリアに異常がないか、脚部を軽くゆすりガタツキ等がないことを確認してください。
- (4) 上記(1)～(3)において異常が認められた場合、『組立手順』、『車両への取付』の項目に戻り、必ず再度作業を行ってください。

取扱上の確認事項及び注意事項

⚠注意

(1) 走行前の注意と確認

- 最大積載物重量は50kgまでですので過積載しないでください。
- 積載物の大きさは下記の制限を超えないようにしてください。

積載物の大きさ（道路交通法施行令第22条3項）

長さ：自動車の長さとその10分の1の長さを加えたもの
幅：自動車の幅
高さ：2.5mからその自動車の積載する場所の高さを減じたもの
（普通自動車は3.8m）

- 初期ユルミが発生する場合がありますので増し締めを実施してください。
走行前はキャリアのボルト類を点検し、ユルミがある場合は増し締めしてください。
（100km程度走行時目安）
- 荷物の積載はドアの開閉、人の乗降、荷物の出し入れに支障のない積み方にしてください。また、積載物の積み降ろしには頭上における動作となる為、充分安全に注意し、2人以上で行ってください。
- 積載物は必ずロープ、ベルト等でしっかりと固定してください。

(2) 走行中の注意と確認

- ルーフキャリア装着時、急ハンドル、急発進、急ブレーキは避け、運転には充分ご注意ください。特に急カーブや悪路走行、強い横風、向かい風を受ける場合は運転特性を損なう場合がありますので、スピードを十分に抑えて走行してください。
- ルーフキャリア装着時には、トンネル、立体駐車場等の高さ制限がある場所では、制限内であることを確認をしてください。

(3) 洗車時の注意

- ルーフキャリア装着時は自動洗車機における洗車は出来ません。ルーフキャリアを外すか手洗いしてください。

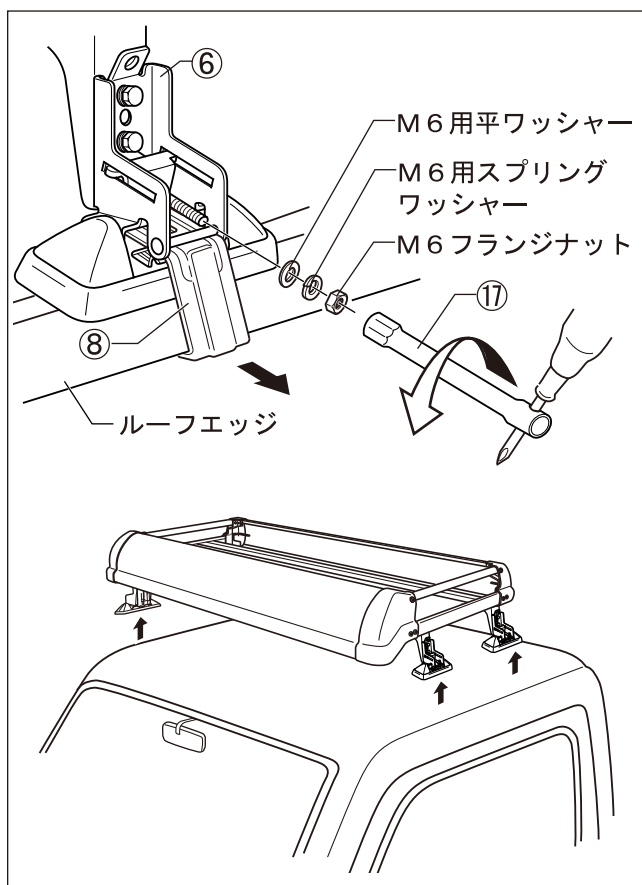
(4) メンテナンスについて

- ルーフキャリアの塗装及びコーティングにキズ等が付きまじたら、錆びの原因となりますので、タッチアップペイント等でキズ等を修正してください。
- 汚れを拭き取る場合は、中性洗剤を使用して柔らかい布か、スポンジで拭き取ってください。尚、レザーワックス、タイヤワックス及びシンナー等、有機溶剤は使用しないでください。
- ボルト類は、時々動かしてください。長期間放置しますと、異物等により、作動しなくなる場合があります。

取外方法及び保管

👤 アドバイス

- 取外しの際は2人以上で作業されますと安全に効率よく作業が行えます。
- 取外しの際、車両及びルーフキャリアにキズを付けないよう注意してください。
- 脚取付パーツは脚に付けたままの状態にしてください。
- ルーフキャリアを外して保管する場合はきれいに清掃し、新聞紙等でくるみ、水気のない所に保管してください。
- 外した部品は紛失しないようにしてください。
- 再取付のために本書も一緒に保管してください。



- (1) 積載物をルーフキャリアから全て降ろしてください。
- (2) 脚カバー⑨を固定しているM6×15セムス六角ボルト⑩をゆるめ、脚カバー⑨を外します。
- (3) 取付工具⑰でM6フランジナット、M6用スプリングワッシャー、M6用平ワッシャーをゆるめ、フック⑧を外します。
- (4) ルーフキャリアを車両から降ろします。
- (5) 外したM6フランジナット、M6用スプリングワッシャー、M6用平ワッシャー、フック⑧は脚部に仮付けしておいてください。

再取付時の注意

⚠️ 注意

- 再取付の際は全ての構成部品がそろっていること及び損傷が無いか確認してから本書に従って作業してください。部品の紛失・損傷がある場合には商品購入先の販売店にお問い合わせいただき、部品の補充をしてください。

お問合せ先

- 本製品及び補修部品の仕様と外観は、改良のため予告なく変更することがあります。
- 本品についてのご不満、ご希望、ご意見などがございましたら、本書記載のお問合せ先へお問合せください。なお、本書記載事項を守らなかった為に発生した不具合・事故等の責任は一切負いかねますのでご了承ください。
- 部品の紛失・損傷の場合には、商品購入先の販売店又は、本書記載のお問合せ先にお問い合わせください。

製造・販売元
お問合せ先

SEIKOH
精興工業株式会社

〒134- 0091

東京都江戸川区船堀4- 9- 10

TEL (03) 3687 - 5551(代)

FAX (03) 3680 - 7577

URL <http://www.seikokogyo.co.jp/>