

# TUFREQ

H I N O デュトロ  
 TOYOTA ダイナ  
 TOYOTA トヨエース  
 DAIHATSU デルタトラック

専用ルーフキャリア

## KF421C 取扱説明書

適応車種	型 式	年 式
デュトロ (ナローキャブ / 標準ルーフ)	U3#.5#.6# / C3#.5#.6#	1999 年 5 月 ~
ダイナ (標準キャブ / 標準ルーフ、1t クラスを除く)	U3#.5#.6# / C3#.5#.6#	1999 年 5 月 ~
トヨエース (標準キャブ / 標準ルーフ、1t クラスを除く)	U3#.5#.6# / C3#.5#.6#	1999 年 5 月 ~ 2020 年 3 月
デルタトラック (標準キャブ / 標準ルーフ)	U3#	1999 年 5 月 ~ 2003 年 5 月
ダイナ (標準キャブ / 標準ルーフ、1t クラス)	Y22# ~ 28#	2001 年 6 月 ~
トヨエース (標準キャブ / 標準ルーフ、1t クラス)	Y22# ~ 28#	2001 年 6 月 ~ 2020 年 3 月

### はじめに

このたびはTUFREQルーフキャリアをお買い上げいただきましてありがとうございます。  
 この取扱説明書は、お客様に常に本製品を最良の状態でご使用いただくため  
 又、正しく理解いただくためのものです。本製品をお使いになる前には、必  
 ずこの取扱説明書をお読みください。  
 この取扱説明書は、ご使用になる方がいつでも読むことができるように大切に保管  
 してください。  
 この取扱説明書について、ご不明な点がございましたら記載のお問い合わせ先にご連  
 絡ください。





### 目次

●はじめに.....	1	●車両への取付.....	10~11
●必ずお読みください.....	2	1.車両ビスの取外及び位置周辺の清掃.....	10
本書に記載する記号について.....	2	2.脚スペーサーの取付.....	11
ご注意とお願い.....	2~4	3.車両への取付.....	11
●取付完成図.....	5	●取付後の確認.....	12
●使用工具の準備.....	5	●取扱上の確認事項	
●構成部品の確認.....	6	及び注意事項.....	13~14
●組立手順.....	7~10	●取外方法及び保管.....	15
1.車両取付位置の測定.....	7	●再取付時の注意.....	15
2.脚取付幅の測定.....	7	●お問合せ先.....	16
3.横枠Assyと前後枠フレームの組付.....	8		
4.パットの貼付.....	9		
5.フレーム角パイプの組付.....	9		
6.キャリア本体の固定.....	10		
7.エンドキャップ及び固定金具の組付.....	10		

# 必ずお読みください

## 本書に記載する記号について

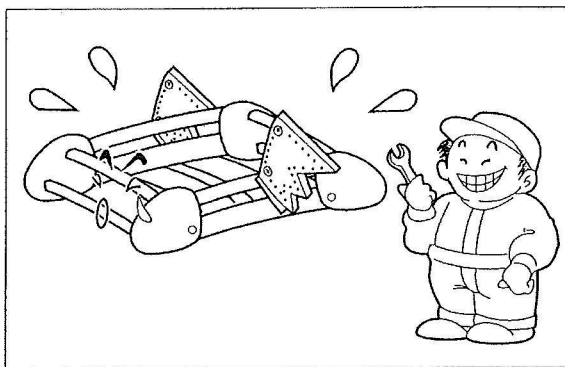
本書では、特に重要な事項や知っておいていただきたいことを、記号を用いて説明しております。それぞれの記号とその内容は次の通りです。

 <b>警告</b>	安全のため必ず守って頂きたいこと 守らないと生命に危険または重大な損害につながるおそれがあります。
 <b>注意</b>	安全のため必ず守って頂きたいこと 守らないと損害または事故につながるおそれがあります。
 <b>アドバイス</b>	お車のため必ず守って頂きたいこと 守らないと車両損害につながるおそれや正規機能を確保できないことがあります。
 <b>知識</b>	快適にお車を使っていただくために知っておいていただきたいこと。

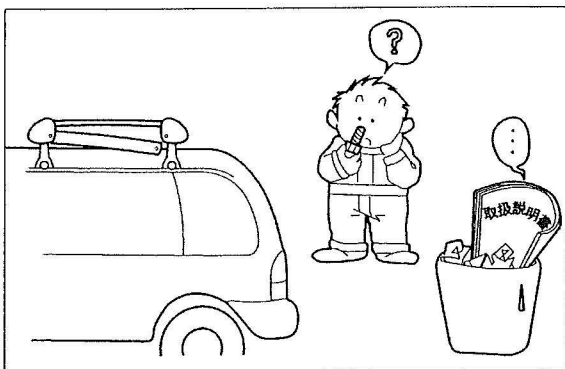
## ご注意とお願い

本製品を安全に正しくご使用いただくために、次のことを必ず守ってください。

### **警告**

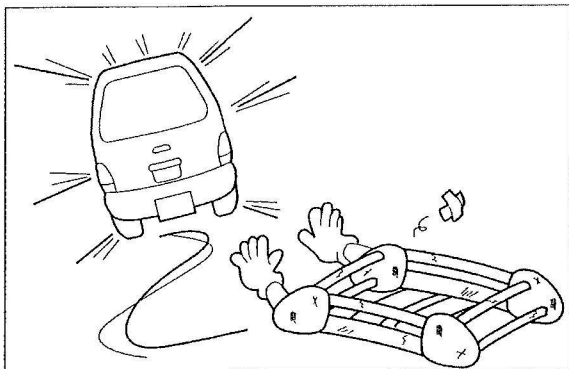


本製品を改造しての取付けは、絶対に行わないでください。

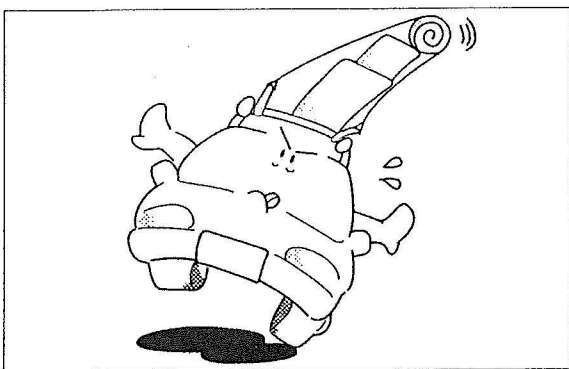


本取扱説明書に記載されていない取付け及び、使用方法は絶対に行わないでください。

## 警告

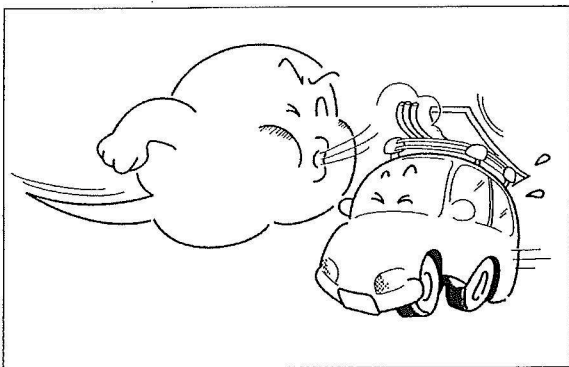


法定速度を超えた連続高速走行や強風時の連続走行、悪路走行をしますと、各締付け部のボルト類のユルミが発生し、ルーフキャリアが脱落し、後続車や人を事故に巻き込むおそれがあります。法定速度を守り、強風時や悪路では速度を落としてください。

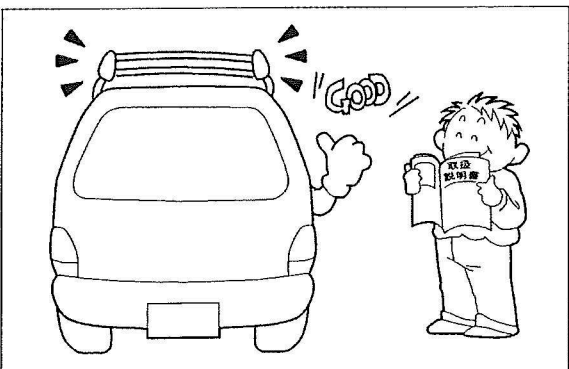


本製品には、最大積載量の制限があります。最大積載量を超えた積載をしますと、ルーフキャリア及び車両の破損、過積載による荷物の脱落等の事故の原因となりますので、最大積載量は必ず守ってください。

## 注意

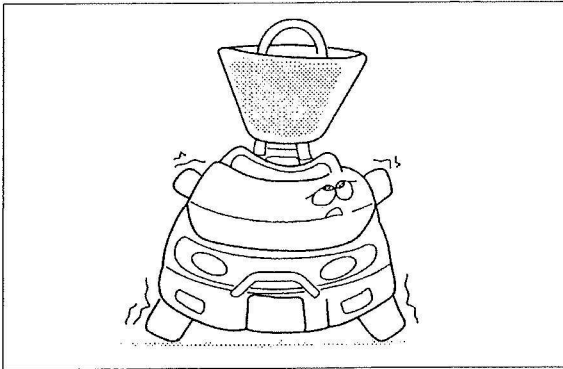


ルーフキャリア装着時の急ハンドル、急発進、急ブレーキは避け、運転には充分ご注意ください。特に急ブレーキや悪路走行、強風を受ける場合は、運転特性を損なうことがありますので、スピードは十分に抑えて走行してください。

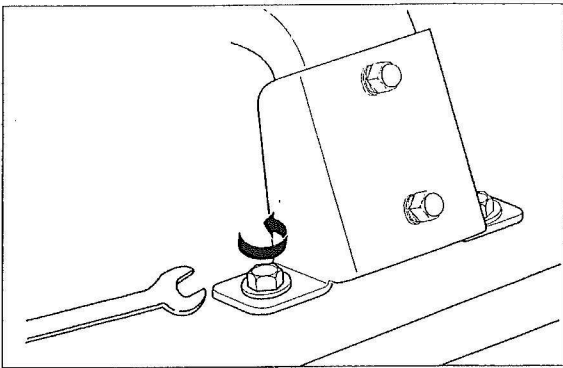


ルーフキャリア装着時の走行にて積載物のズレ、又は脱落が発生すると非常に危険です。積載物は本書に記載の指示に従って、確実に固定してください。

## ⚠注意

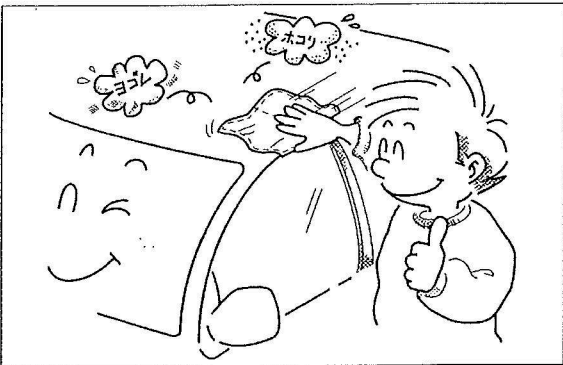


車両に装着したルーフキャリアに無理な力が加わった場合、ルーフキャリアが脱落し、車両が破損するおそれがありますので、トンネル・立体駐車場等の高さ制限のある場所では、ルーフキャリア、及び積載物の分だけ全高が高くなっていますので、制限内であることを確認の上、進入してください。



各締付部は、ユルミが発生するおそれがあります。ユルミが発生しますと、ルーフキャリアの脱落、車両の破損等の事故の原因となりますので、本書記載の指定トルクを参考に固定をし、更に定期的（100km走行毎を目安）にボルト類の締付け具合及び吊金具等の掛かり具合を点検し、必要に応じて増締めをしてください。

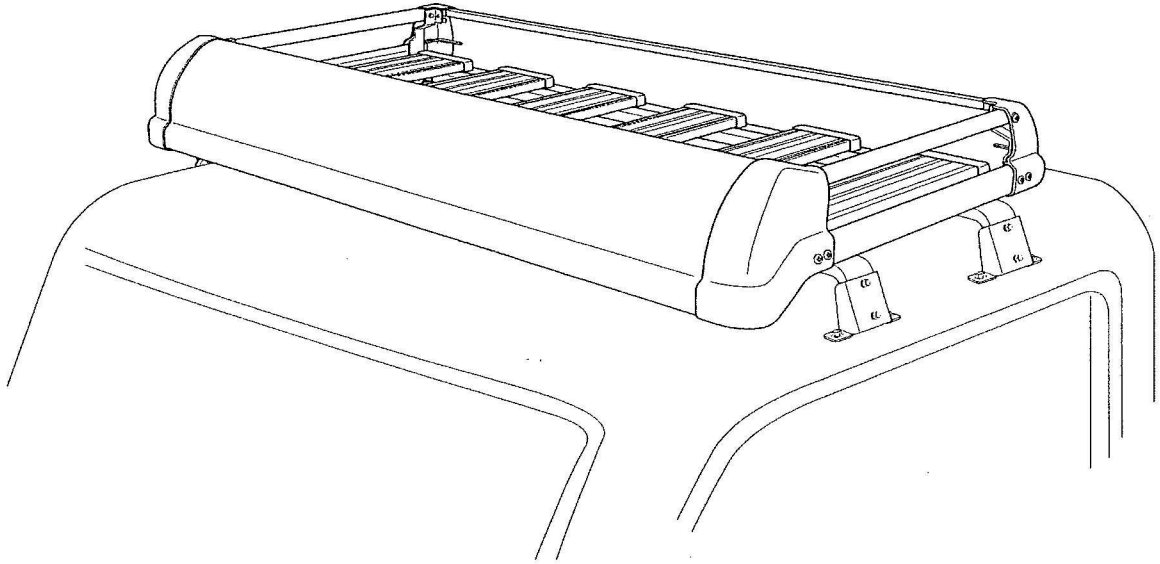
特に悪路、高速走行前後には、必ず点検してください。



ルーフキャリアを取付ける際、取付部に砂・ホコリ等が付着していると、車両を破損するおそれがあります。ルーフキャリアの取付けは、取付部の汚れをきれいに落としてからにしてください。

- 本製品の取付け、取扱い内容につきまして、ご不明な点がございましたら商品購入先の販売店にお問い合わせいただき、ご理解された上でお取扱いください。
- 記載事項を守らなかったために発生した不具合につきましては、責任を負いかねる場合がございますので、あらかじめご了承ください。

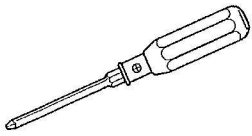
# 取付完成図



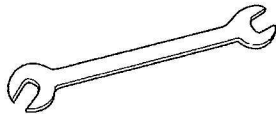
# 使用工具の準備

作業を始める前に必ず用意してください

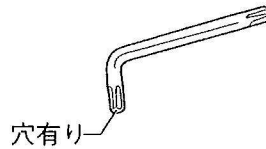
・⊕ドライバー



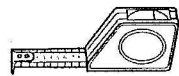
・スパナ  
(対辺 10・12 mm)



・T型トルクスレンチ  
(呼びT-40)



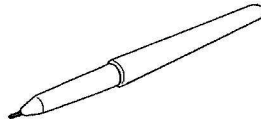
・スケール



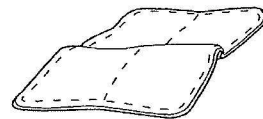
・マスキングテープ等



・水性ペン



・ウェス (柔らかい布)

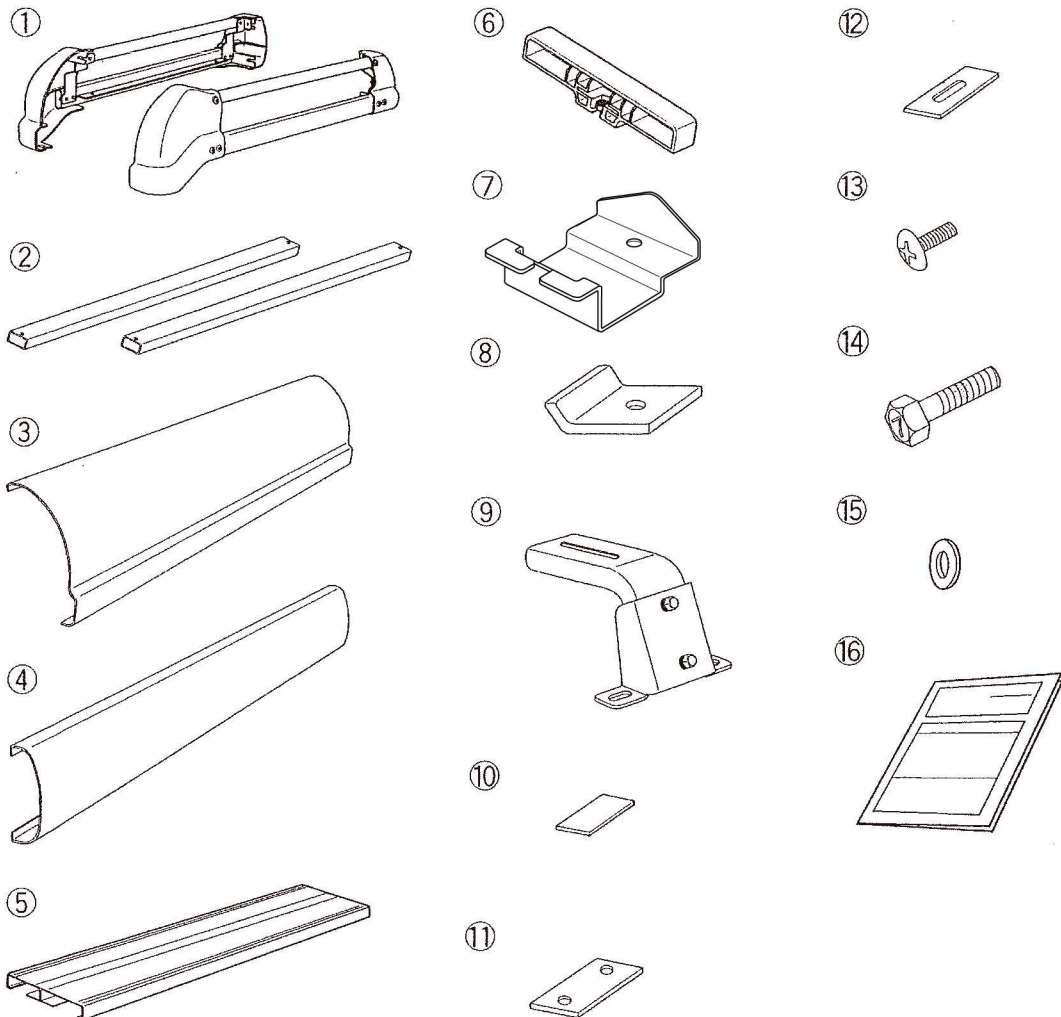


# 構成部品表の確認

## ⚠注意

- 車種に適合したルーフキャリアを使用しないと、車両への取付けはできません。別表の車種適合表をよく読み、車両と適合していることを確認してください。
- 前後左右、位置指定のある部品の組付けは、位置に注意してください。この場合の前後とは、車両の前後に準じます。左右とは、運転席からみた、車両進行方向に対してのものです。
- 構成部品表の部品が全部あるか、また汚れ、キズ、損傷がないか確認してください。万一、不足部品がありましたら、本書記載のお問い合わせ先にご連絡ください。

No	部 品 名	数量	No	部 品 名	数量
①	横枠Assy (R/L)	各 1	⑨	脚Assy	4
②	フレーム角パイプAssy	2	⑩	パット	1 2
③	前枠フレーム	1	⑪	スペーサー	4
④	後枠フレーム	1	⑫	脚スペーサー	8
⑤	床板	6	⑬	M6×10トラスネジ	8
⑥	エンドキャップAssy	1 2	⑭	M8×25六角ボルト	各 8
⑦	取付金具	1 2	⑮	M6用平ワッシャー (大)	2
⑧	プレートナット	8	⑯	取扱説明書	1

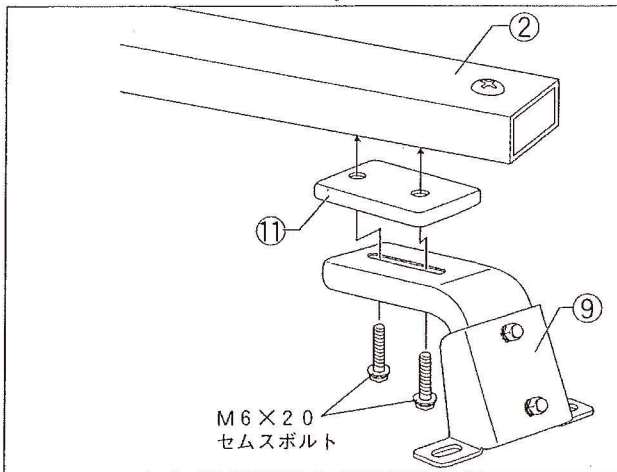


# 組立手順

## ⚠注意

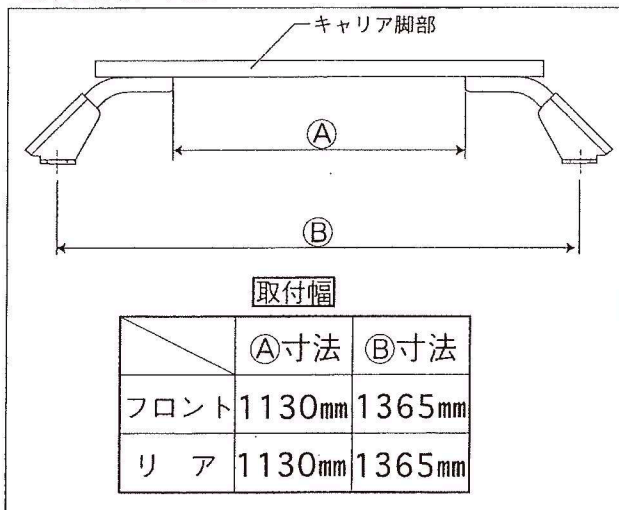
- 組立作業は、障害物のない安全を確保できる場所で行ってください。
- 車両エンジンは停止させ、シフトレバーをニュートラル又はパーキングポジションにし、サイドブレーキをかけ、キーを抜いてください。
- ルーフキャリアを車両に載せる際は、必ず2人以上で安全に効率良く行ってください。
- 取付作業は、平らでドアの開閉に支障のない安全を確保できる広い場所で行ってください。
- 公道での作業は絶対にしないでください。
- 商品の取扱いは、落としたりキズをつけないよう十分に注意してください。
- 長時間ドアを開けておくと、バッテリー上がりの原因となりますのでご注意ください。

### 1. フレーム角パイプと脚Assyの組立



- (1) フレーム角パイプAssy②に仮組みされている、M6×20 セムスボルトを外します。
- (2) フレーム角パイプAssy②と脚Assy⑨の間にスペーサー⑪を入れ、外したM6×20 セムスボルトで仮組みします。(8ヶ所)

### 2. 脚取付幅の測定



- (1) 脚の取付幅 (A/B) を測定して、脚Assy⑨を固定します。

## ⚠警告

- 取付幅の測定は、ルーフキャリアを取付ける上で大変重要です。取付幅が不正確な場合、走行中ルーフキャリアの脱落、ズレ等の原因となりますので確実に測定してください。

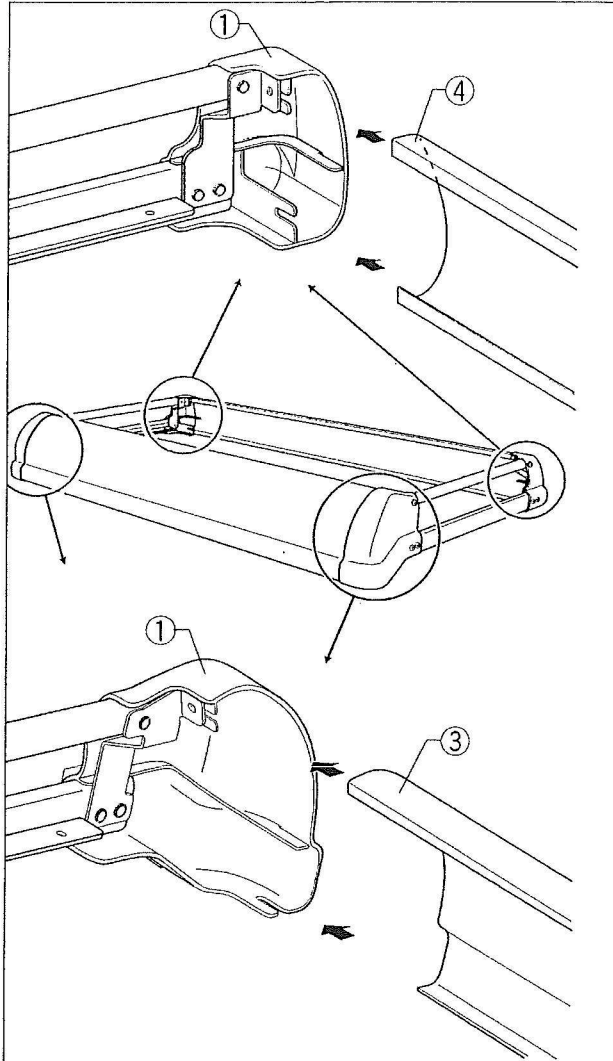
## ⚠注意

- 測定誤差が生じる場合がありますので、②寸法はキャブ側を測定し、ルーフキャリア同一寸法になるよう、脚Assy⑨を調整の上、固定してください。
- 脚取付幅は左右バランスよく測定してください。

参考締付トルク：5.0 N・m  
(0.5 Kgf・m)

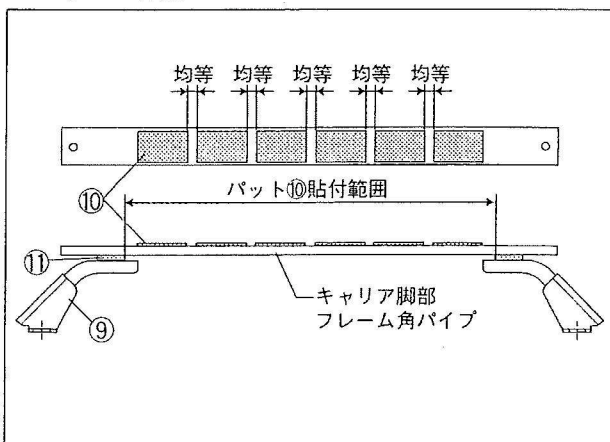
# 組立手順

## 3.横枠Assyと前後枠フレームの組付



(1)横枠Assy (R/L) ①のフロントコーナーモール部、リアコーナーモール部に、前枠フレーム③、後枠フレーム④を差し込みます。

## 4.パットの貼付



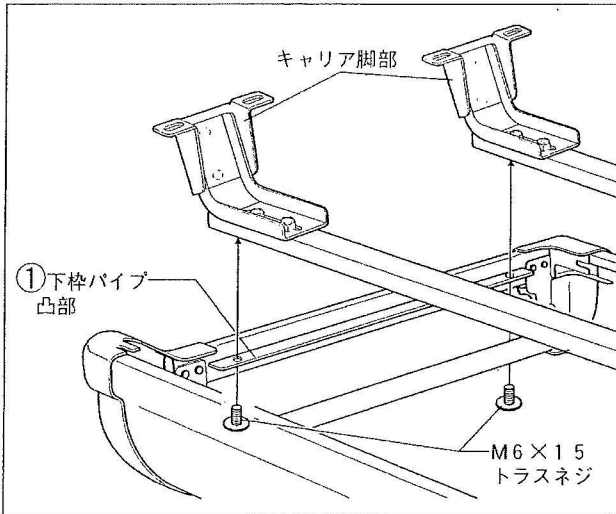
(1)キャリア脚部・フレームパイプに、パット⑩を貼付けます。  
パット⑩貼付範囲は、1.の項目で組付けた、スペーサー⑪の間で均等になるよう貼付けてください。

(12ヶ所)



# 組立手順

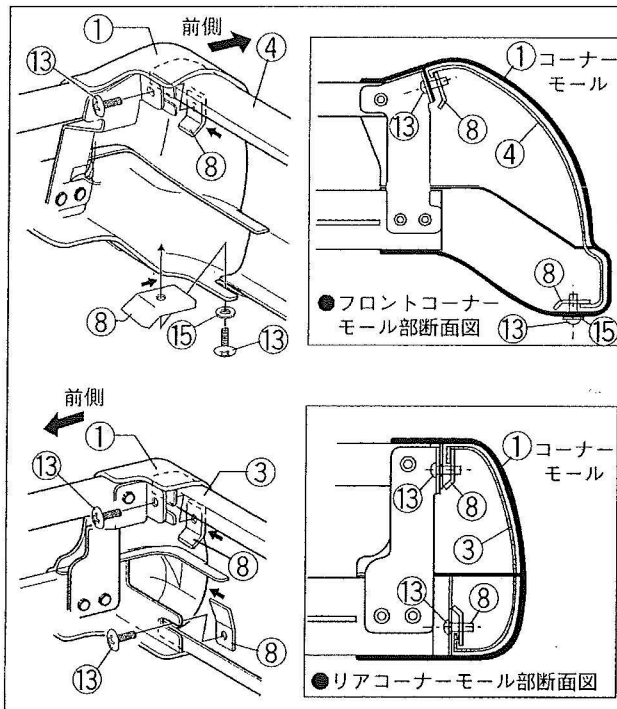
## 5. フレーム角パイプの組付



- (1) 3.の作業で組立てたキャリア本体を裏返し、ます。
- (2) 4.の作業で脚取付幅を調整したキャリア脚部・フレームパイプに仮組みされているM6×15トラスネジを外します。
- (3) キャリア本体とキャリア脚部を、外したM6×15トラスネジで締め込み、固定します。

参考締め付トルク： 5.0 N・m  
(0.5 Kgf・m)

## 6. キャリア本体の固定



- (1) キャリア本体を元に戻し、プレートナット⑧、M6×10トラスネジ⑬、M6用平ワッシャー(大)⑮で枠を固定します。  
(8ヶ所)

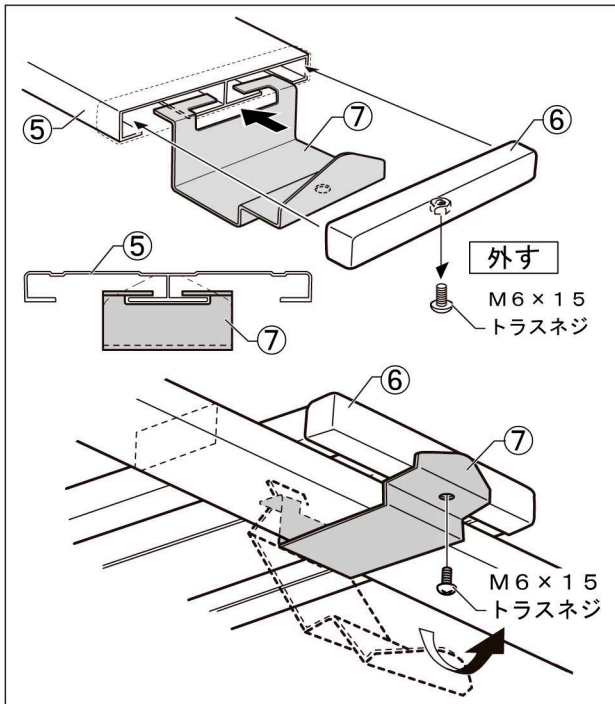
### ⚠注意

- プレートナット⑧の向きに注意して取付けてください。
- プレートナット⑧を固定する際は、指で回らないように押さえて作業を行ってください。

参考締め付トルク： 3.0 N・m  
(0.3 Kgf・m)

# 組立手順

## 7. エンドキャップ及び固定金具の組付

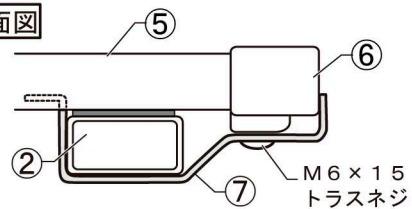


- (1) エンドキャップ Assy⑥ に仮組みされている M6×15 トラスネジを外します。
- (2) 床板⑤ の溝部に固定金具⑦、エンドキャップ Assy⑥ の順に取付けます。
- (3) 6. の作業でキャリア脚部・フレームパイプに貼付けたパッキン⑩ の位置で固定金具⑦ とエンドキャップ Assy⑥ を、外した M6×15 トラスネジで締め込み、固定します。

(12ヶ所)

参考締め付トルク：5.0 N・m  
(0.5 Kgf・m)

側面図

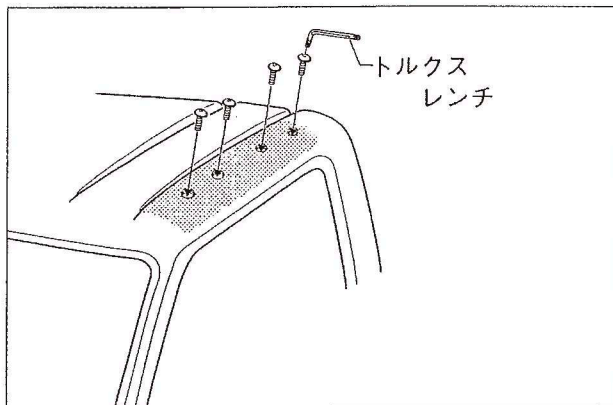


# 車両への取付

## ⚠注意

- 車両のエンジンは停止させ、シフトレバーをニュートラル又はパーキングポジションにし、サイドブレーキをかけ、キーを抜いてください。
- ルーフキャリアを車両に取付の際は、必ず2人以上で安全に効率良く行ってください。
- 取付作業は、平らでドアの開閉に支障のない安全を確保できる広い場所で行ってください。
- 公道での作業は絶対にしないでください。
- 商品の取扱いは、落下したりキズをつけないよう十分に注意してください。
- 長時間ドアを開けておくと、バッテリー上がりの原因となりますのでご注意ください。

## 1. 車両ビスの取外及び取付位置周辺の清掃



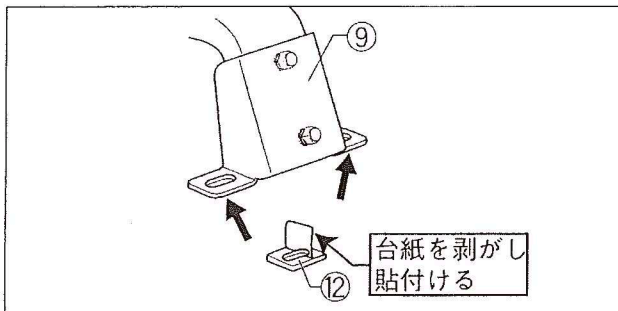
- (1) 車両ルーフに付いているビスを、トルクスレンチ (40T) で外します。
- (2) ドアを開け、取付位置周辺の清掃をします。  
(図斜線部)  
ウェスに水をふくませ、ワックス・ホコリ汚れをよく拭き取り、乾燥させてください。

## 👨‍🔧 アドバイス

- 外したビスは紛失しないように大切に保管してください。

# 車両への取付

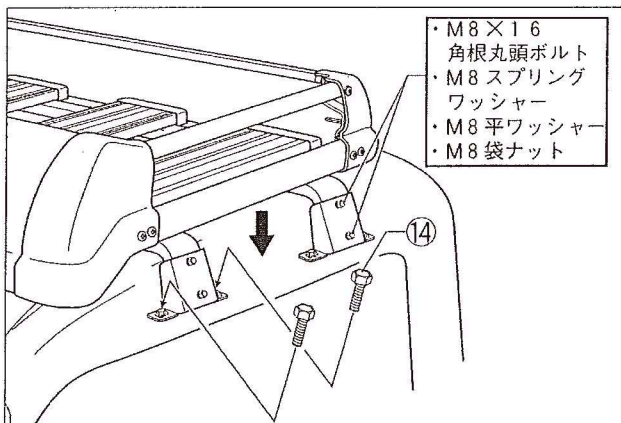
## 2.脚スペーサーの取付



(1)脚スペーサー⑫の台紙を剥がし、脚Assy⑨の長穴位置に合わせて貼付けます。

(計8ヶ所)

## 3.車両への取付



(1)ルーフキャリアの、脚部を脚スペーサー⑫の上に載せ、脚Assy⑨の長穴と車両ルーフナットを合わせ、M8×25六角ボルト⑭で仮固定します。

(2)仮組みされている脚Assy⑨の角度をルーフの傾きに沿うように調整し、M8×16角根丸頭ボルト、M8平ワッシャー、M8スプリングワッシャー、M8袋ナットを固定します。

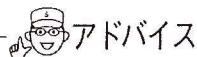
(8ヶ所)

参考締付トルク：3.0 N・m  
(0.3 Kgf・m)

(3)仮固定してあるM8×25六角ボルト⑭を締め込み、固定します。

(8ヶ所)

参考締付トルク：8.8～13.7 N・m  
(0.9～1.4 Kgf・m)



### アドバイス

- 脚Assy⑨及び脚スペーサー⑫の取付穴は長穴になっておりますので、必要に応じて微調整してください。

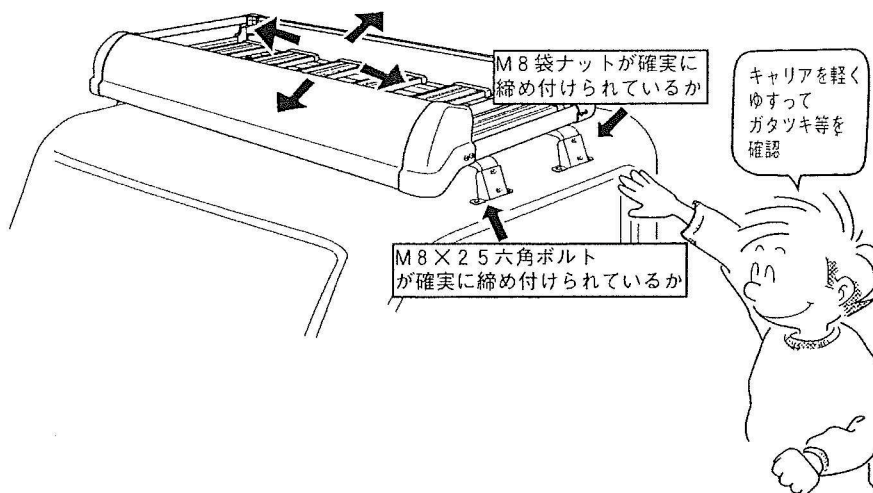
# 取付後の確認

## ⚠注意

●取付作業終了後、取付状態の確認をしてください。取付けが正しくできていない状態でご使用になりますと脱落等の事故につながるおそれがありますので、必ず下記の要領で確認作業を行ってください。

(1)取付状態及びボルト類の締め付け状態を必ず再確認をしてください。

- 1.M8×2.5六角ボルトが確実に締め付けられているか確認。
- 2.脚Assyを固定しているM8袋ナットが確実に締め付けられているか確認。



(2)指定位置に取付けられているか確認してください。

(3)ルーフキャリアに異常がないか、脚部を軽くゆすりガタツキ等がないことを確認してください。

(4)上記(1)～(3)において異常が認められた場合、「組立手順」、「車両への取付」の項目に戻り、必ず再度作業を行ってください。

# 取扱上の確認事項及び注意事項

## ⚠注意

### (1)走行前の注意と確認

- 最大積載物重量は5.0kgまでですので過積載しないでください。
- 積載物の大きさは下記の制限を超えないようにしてください。

#### 積載物の大きさ（道路交通法施行令第22条3項）

長さ：自動車の長さとその10分の1の長さを加えたもの  
幅：自動車の幅  
高さ：3.8mからその自動車の積載する場所の高さを減じたもの  
(軽自動車は2.5mから)

- 初期ユルミが発生する場合がありますので増し締めを実施してください。  
走行前はキャリアのボルト類を点検し、ユルミがある場合は増し締めしてください。  
(100km程度走行時目安)
- 荷物の積載はドアの開閉、人の乗降、荷物の出し入れに支障のない積み方にしてください。また、積載物の積み降ろしには頭上における動作となる為、充分安全に注意し、2人以上で行ってください。
- 積載物は必ずロープ、ベルト等でしっかりと固定してください。

### (2)走行中の注意と確認

- ルーフキャリア装着時、急ハンドル、急発進、急ブレーキは避け、運転には充分ご注意ください。特に急カーブや悪路走行、強い横風、向かい風を受ける場合は運転特性を損なう事がありますのでスピードを十分に抑えて走行してください。
- ルーフキャリア装着時には、トンネル、立体駐車場等の高さ制限がある場所では、制限内であることを確認をしてください。

### (3)洗車時の注意

- ルーフキャリア装着時は自動洗車機における洗車は出来ません。ルーフキャリアを外すか手洗いしてください。

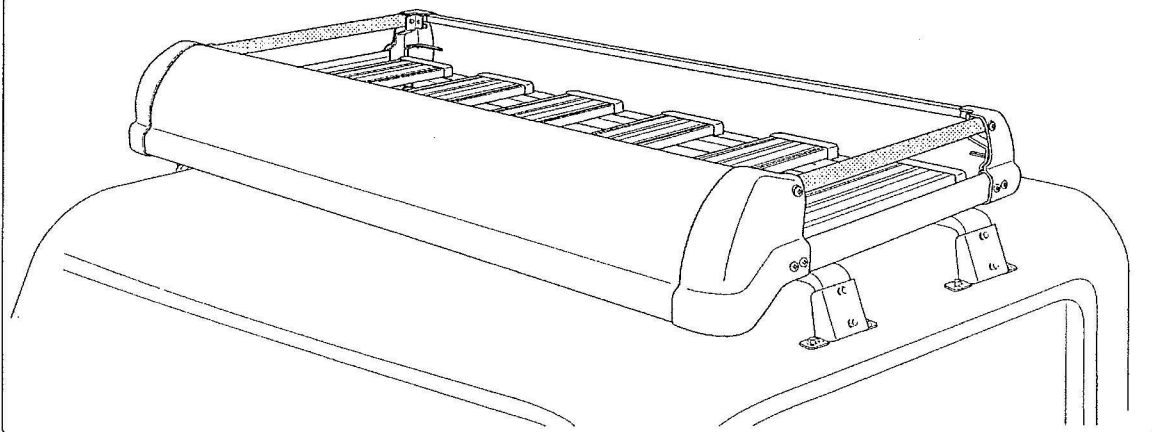
### (4)メンテナンスについて

- ルーフキャリアの塗装及びコーティングにキズ等が付きまじたら、錆びの原因となりますので、タッチアップペイント等でキズ等を修正してください。
- 汚れを拭き取る場合は、中性洗剤を使用して柔らかい布か、スポンジで拭き取ってください。尚、レザーワックス、タイヤワックス及びシンナー等、有機溶剤は使用しないでください。
- ボルト類は、時々動かしてください。長期間放置しますと、異物等により、作動しなくなる場合があります。

## 取扱上の確認事項及び注意事項

### ⚠注意

- 横枠Assy (R/L) ①の、上枠パイプ (下図斜線部) は、グリップパイプとして使用しないでください。無理な荷重をかけると、ルーフキャリアの破損の原因となります。



## 再取付時の注意

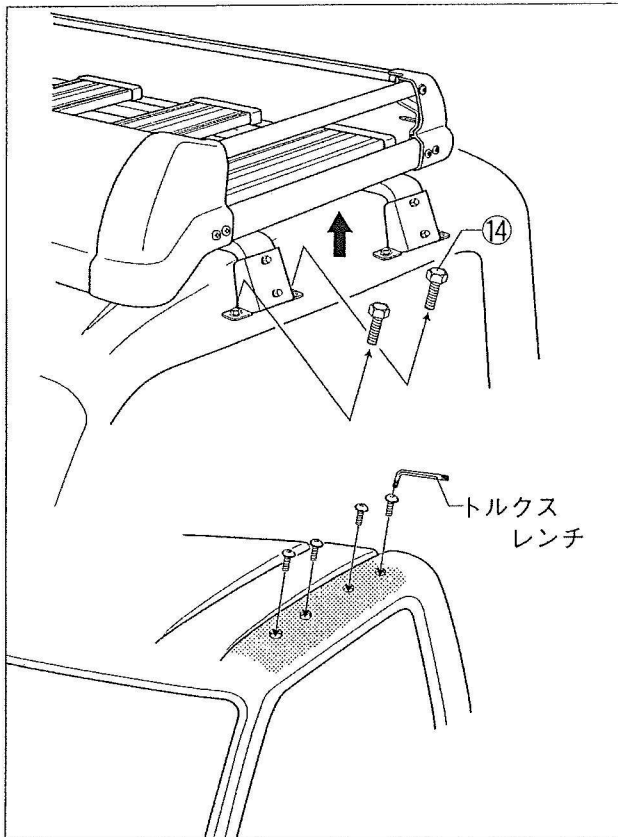
### ⚠注意

- 再取付の際は全ての構成部品がそろっていること及び損傷が無いか確認してから本書に従って作業してください。部品の紛失・損傷がある場合には、商品購入先の販売店にお問い合わせいただき、部品の補充をしてください。

## 取外方法及び保管

### 👨‍🔧アドバイス

- 取外しの際は2人以上で作業されますと安全に効率よく作業が行えます。
- 取外しの際、車両及びルーフキャリアにキズを付けないよう注意してください。
- アジャストボルトは脚に付けたままの状態にしてください。
- ルーフキャリアを外して保管する場合はきれいに清掃し、新聞紙等でくるみ、水気のない所に保管してください。
- 外した部品は紛失しないようにしてください。
- 再取付のために本書も一緒に保管してください。



- (1)積載物をルーフキャリアから全て降ろしてください。
- (2)M8×25六角ボルト⑭をゆるめ、外します。
- (3)ルーフキャリアを車両から降ろします。
- (4)脚スペーサー⑫を外します。
- (5)車両に取付けてあった、ビスを元のように戻します。

## お問合せ先

- 本製品及び補修部品の仕様と外観は、改良のため予告なく変更することがあります。
- 本品についてのご不満、ご希望、ご意見などがございましたら、本書記載のお問合せ先へお問合せください。なお、本書記載事項を守らなかった為に発生した不具合・事故等の責任は一切負いかねますのでご了承ください。
- 部品の紛失・損傷の場合には、商品購入先の販売店又は、本書記載のお問合せ先にお問い合わせください。

製造・販売元  
お問合せ先

**SEIKOH**  
精興工業株式会社

〒134-0091

東京都江戸川区船堀4-9-10

☎ (03) 3687-5551 (代)

FAX (03) 3680-7577

URL <http://www.seikokogyo.co.jp/>