



SUZUKI JIMNY 標準ルーフ車専用  
JIMNY SIERRA ルーフキャリア

## PL437B+ 取扱説明書

適応車種	型 式	年 式
SUZUKI JIMMY	JB64W	'18.07 ~
SUZUKI JIMMY SIERRA	JB74W	'18.07 ~





### はじめに

このたびは、TUFREQ ルーフキャリアをお買いもとめいただきましてありがとうございます。  
この取扱説明書は、お客様に常に本製品を最良の状態でご使用いただくため又、正しく理解いただくためのものです。本製品をお使いになる前には、必ずこの取扱説明書をお読みください。  
この取扱説明書は、ご使用になる方がいつでも読むことができるように大切に保管してください。  
この取扱説明書について、ご不明な点がございましたら、記載のお問い合わせ先にご連絡ください。

### 必ずお読みください

#### 本書に記載する記号について

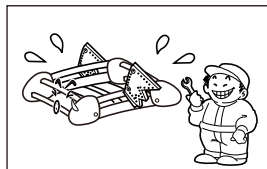
本書では、特に重要な事項や知っておいていただきたいことを、記号を用いて説明しております。それぞれの記号とその内容は次の通りです。

 <b>警告</b>	安全のため必ず守って頂きたいこと 守らないと生命に危険または重大な損害につながるおそれがあります。
 <b>注意</b>	安全のため必ず守って頂きたいこと 守らないと損害または事故につながるおそれがあります。
 <b>アドバイス</b>	お車のため必ず守って頂きたいこと 守らないと車両損害につながるおそれや正規機能を確保できないことがあります。
 <b>知識</b>	快適にお車を使っただけのために知っておいていただきたいこと。

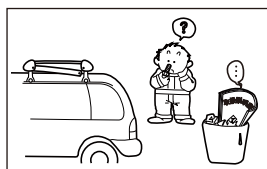
## ご注意とお願い

本製品を安全に正しくご使用いただくために、次のことを必ず守ってください。

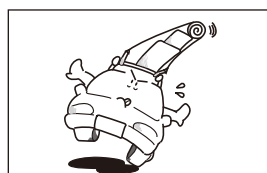
### 警告



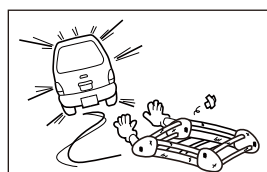
本製品を改造しての取付けは、絶対に行わないでください。



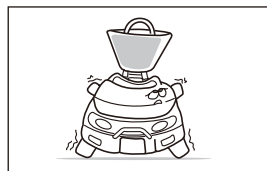
本取扱説明書に記載されていない取付け及び、使用方法は絶対に行わないでください。



本製品に直接人が乗る事は、絶対におやめください。  
荷物を積載する場合は、一箇所に荷重がかからない様分散して積載し、ロープまたはベルト等で確実に固定してください。

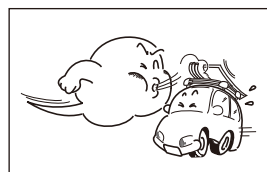


法定速度を超えた連続高速走行や強風時の連続走行・悪路走行をしますと、各締付け部のボルト類のユルミが発生し、ルーフキャリアが脱落し、後続車や人を事故に巻き込むおそれがあります。  
法定速度を守り、強風時や悪路では速度を落としてください。

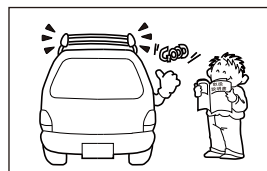


本製品の最大積載重量は 50kg までです。最大積載量を超えた積載をしますと、ルーフキャリア及び車両の破損、過積載による荷物の脱落等の事故の原因となりますので、最大積載量は必ず守ってください。

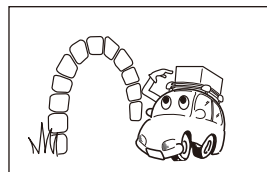
### 注意



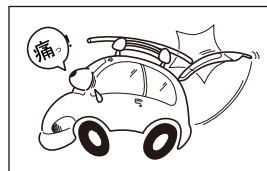
ルーフキャリア装着時の急ハンドル、急発進、急ブレーキは避け、運転には充分ご注意ください。特に急ブレーキや悪路走行・強風を受ける場合は、運転特性を損なうことがありますので、スピードは充分に抑えて走行してください。



ルーフキャリア装着時の走行中に積載物のズレ・脱落等の発生は非常に危険です。積載物は本書に記載の指示に従って、確実に固定してください。

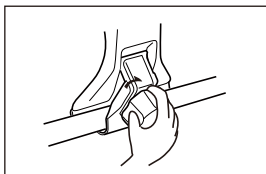


車両に装着したルーフキャリアに無理な力が加わった場合、ルーフキャリアが脱落し、車両が破損するおそれがあります、トンネル・立体駐車場等の高さ制限のある場所では、ルーフキャリア及び積載物の分だけ全高が高くなっていますので、制限内であることを確認の上進入してください。

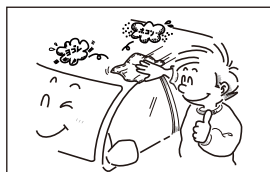


長尺物積載時の、トランクリッド及びバックドアの開閉は、積載物と干渉し、車両にキズを付けるおそれがあります。トランクリッド及びバックドア開閉は、積載物を降ろしてから行うようにしてください。

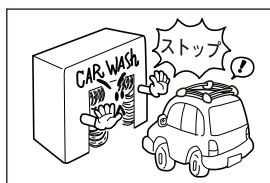
## ⚠注意



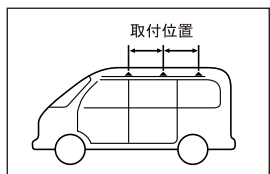
各締付部は、ユルミが発生するおそれがあります。ユルミが発生しますと、ルーフキャリアの脱落、車両の破損等の事故の原因となりますので、本書記載の指定トルクを参考に固定をし、更に定期的（100km走行毎を目安）にボルト類の締付け具合及び吊金具等の掛かり具合を点検し、必要に応じて増締めをしてください。特に悪路、高速走行前後には、必ず点検してください。



ルーフキャリアを取付ける際、取付部に砂・ホコリ等が付着していると、車両を傷付けるおそれがあります。ルーフキャリアの取付けは、取付部の汚れをきれいに落としてから行ってください。



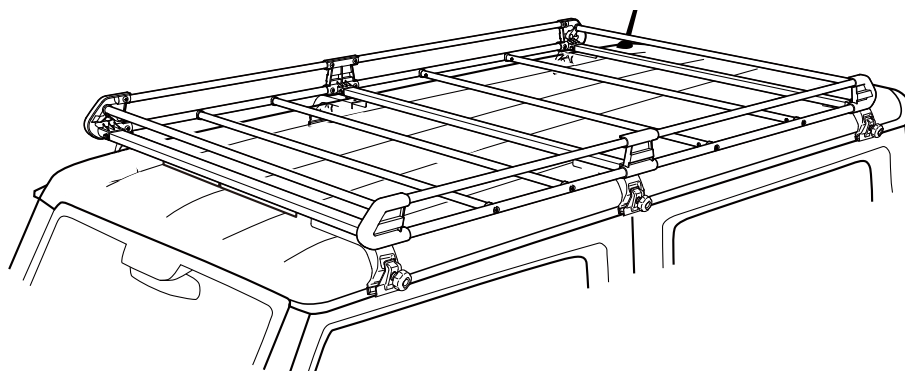
ルーフキャリア装着時、自動洗車機は使用しないでください。自動洗車機に入る場合はルーフキャリアを外すか、手洗いをしてください。



ルーフキャリアを取付指定位置以外に取付けると、固定力不足によりルーフキャリアが脱落し、後続車や人を事故に巻き込むおそれがあります。ルーフキャリアは、必ず取付指定位置に取付けてください。

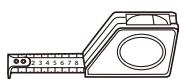
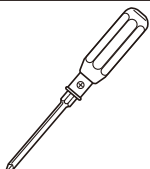
- 本製品の取付け、取扱い内容につきまして、ご不明な点がございましたら商品購入先の販売店にお問い合わせいただき、ご理解された上でお取扱いください。
- 記載事項を守らなかったために発生した不具合につきましては、責任を負いかねる場合がございますので、あらかじめご了承ください。

## 取付完成図



## 使用工具の準備

作業を始める前に必ず用意してください



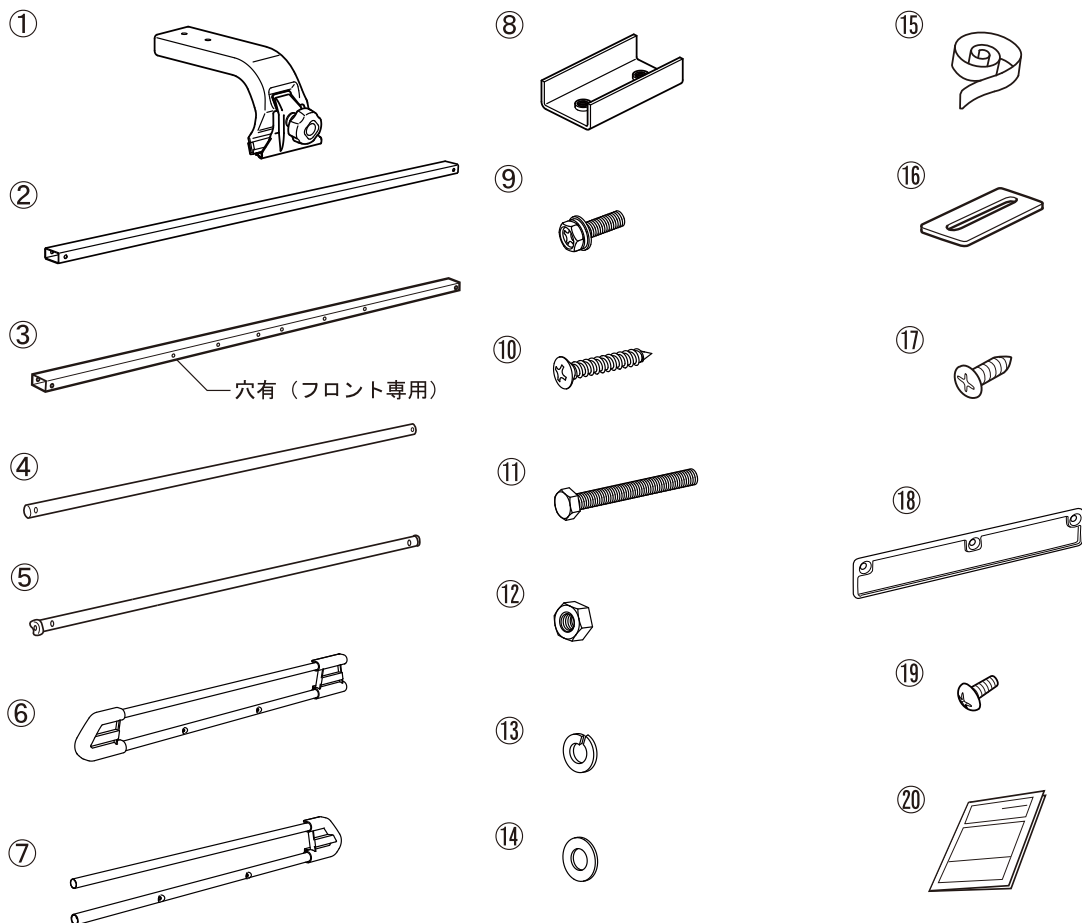
・⊕ドライバー ・スパナ(対辺10・12mm) ・スケール ・マスキングテープ等 ・水性ペン ・ハサミ等 ・ウェス(柔らかい布)

# 構成部品表の確認

## ⚠️注意

- 車種に適合したルーフキャリアを使用しないと、車両への取付けはできません。  
別表の車種適合表をよく読み、車両と適合していることを確認してください。
- 前後左右、位置指定のある部品の組付けは、位置に注意してください。  
この場合の前後とは、車両の前後に準じます。左右とは、運転席からみた、車両進行方向に対してのものです。
- 構成部品表の部品が全部あるか、また汚れ、キズ、損傷がないか確認してください。  
万一、不足部品がありましたら、本書記載のお問合せ先にご連絡ください。

No	部 品 名	数量	No	部 品 名	数量
①	脚 Assy (吊金具付)	6	⑪	M6×5.5六角ボルト	6
②	フレーム角パイプ	2	⑫	M6ナット	6
③	フレーム角パイプ (フロント用穴有)	1	⑬	M6用スプリングワッシャー	6
④	前後枠パイプ	2	⑭	M6用平ワッシャー	12
⑤	中間パイプ	4	⑮	ホールシール	3
⑥	横枠 Assy A	2	⑯	フレームパット	2
⑦	横枠 Assy B	2	⑰	M5×1.6ナベ小タッピング	4
⑧	スライド金具	6	⑱	フラップ	2
⑨	M6×2.0セムスボルト	12	⑲	M5×1.2トラスネジ	6
⑩	M6×4.3丸皿タッピングネジ	8	⑳	取扱説明書	1

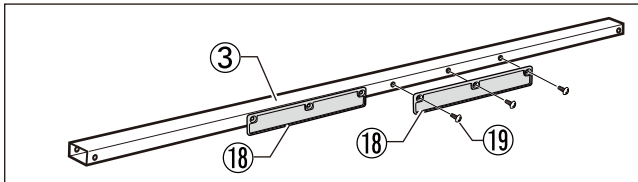


# 組立手順

## ⚠注意

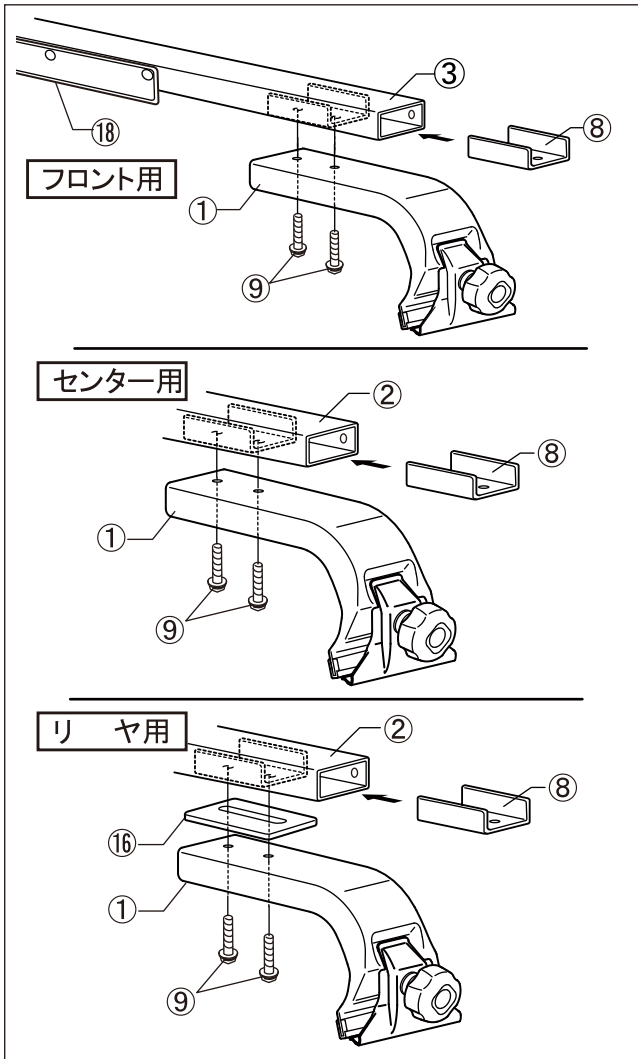
- 組立作業は、障害物のない安全を確保できる場所で行ってください。
- 車両エンジンは停止させ、シフトレバーをニュートラル又はパーキングポジションにし、サイドブレーキをかけ、キーを抜いてください。
- ルーフキャリアを車両に載せる際は、必ず2人以上で安全に効率良く行ってください。
- 取付作業は、平らでドアの開閉に支障のない安全を確保できる広い場所で行ってください。
- 公道での作業は絶対にしないでください。
- 商品の取扱いは、落としたりキズをつけないよう十分に注意してください。
- 長時間ドアを開けておくと、バッテリー上がりの原因となりますのでご注意ください。

### 1. フラップの取付



(1)フレーム角パイプ③(フロント用)の側面部に左図の要領でフラップ⑱2個をM5×12トラスネジ⑲で取付けます。

### 2. フレーム角パイプと脚 Assy の組立



## ⚠注意

●脚 Assy ①を組み付けると、使用する位置が決まります。キャリア部を組み付ける際は、間違えないようご注意ください。

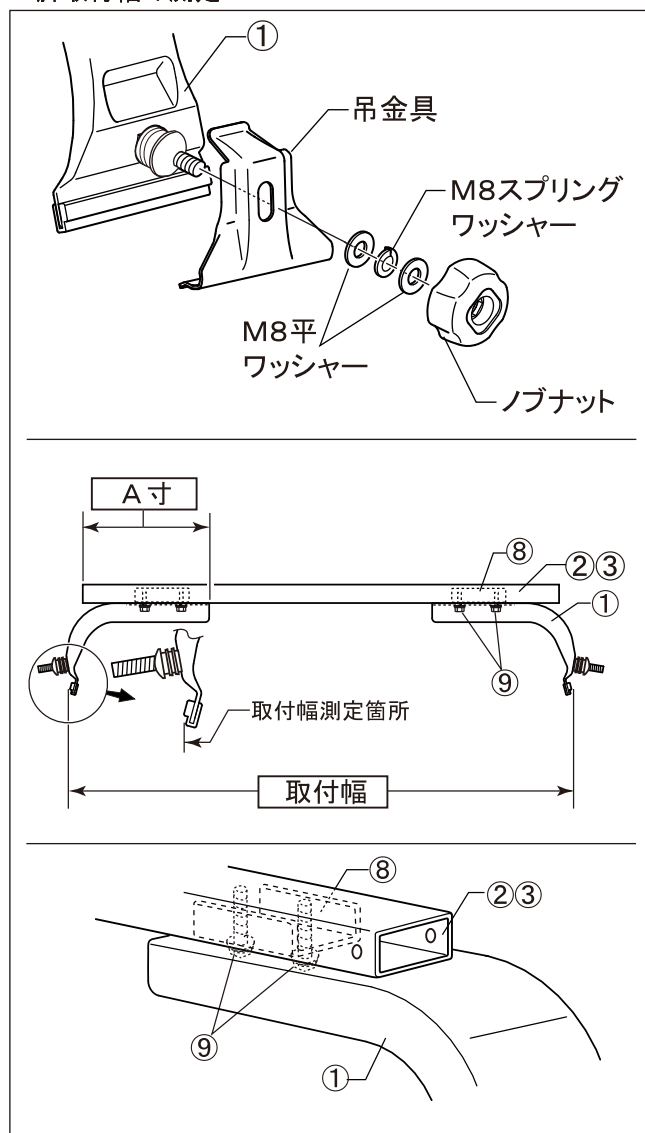
(1)フレーム角パイプ③にスライド金具⑧の向きに注意して差し込み、脚 Assy ①を、M6×20セムスポルト⑨で仮組みし、フロント用とします。

(2)フレーム角パイプ②にスライド金具⑧の向きに注意して差し込み、脚 Assy ①を、M6×20セムスポルト⑨で仮組みし、センター用とします。

(3)フレーム角パイプ②にスライド金具⑧の向きに注意して差し込み、フレームパット⑱と脚 Assy ①を、M6×20セムスポルト⑨で仮組みし、リヤ用とします。

# 組立手順

## 3. 脚取付幅の測定



### 警告

●取付幅の測定はルーフキャリアを取付ける上で大変重要です。取付幅が不正確な場合、走行中ルーフキャリアの脱落、ズレ等の原因となりますので確実に測定してください。

(1)脚 Assy ①から、ノブナット、M8平ワッシャー、M8スプリングワッシャー、吊金具をそれぞれ外します。

### 注意

●外した部品はなくさないようご注意ください。

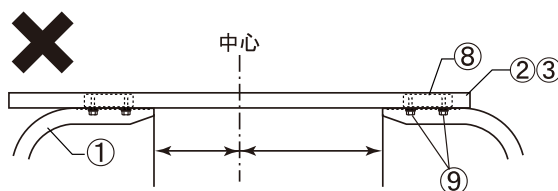
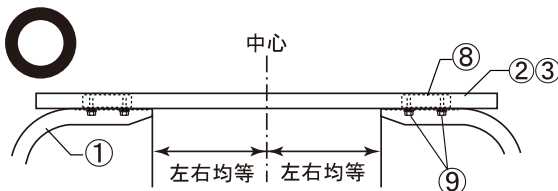
(2)脚取付幅（下図参照）を確認し、幅調整します。

(3)仮組みしたM6X20セムスポルト⑨を完全に締め込み、フレーム角パイプ②③と脚 Assy ①を固定します。  
(12ヶ所)

参考締め付トルク：4.0N・m  
(0.4Kgf・m)

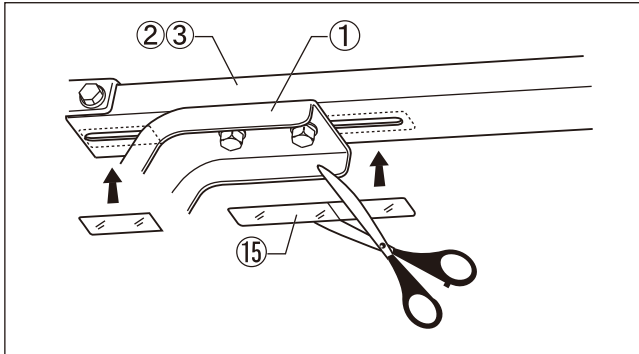
### 注意

●脚 Assy ①の位置は、フレーム角パイプ②③の中心に対して、左右均等になるように固定してください。片寄った取付けは、キャリアの脱落等の原因となります。



# 組立手順

## 4. ホールシールの貼付

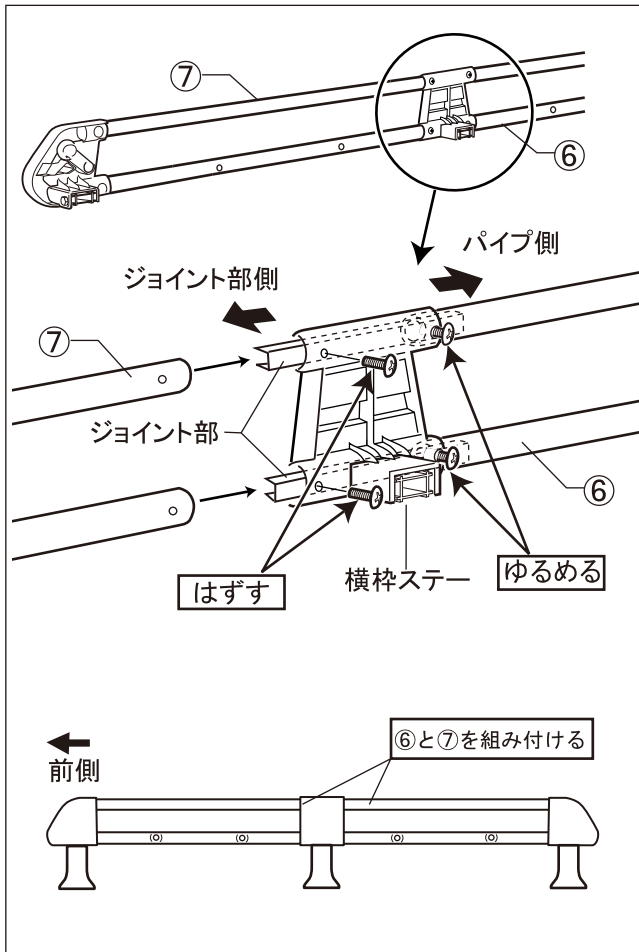


(1)脚 Assy ①とフレーム角パイプ②③を固定している部分の隙間(長穴部)に、ホールシール⑮を図のように、隙間の長さより10mm程度長めにカットして貼付けます。



**アドバイス**  
●ホールシール⑮を貼らないと走行中、気象条件により、風切音が発生する場合があります。  
必ず、ホールシール⑰を貼付けてください。

## 5. 横枠 Assy の組立

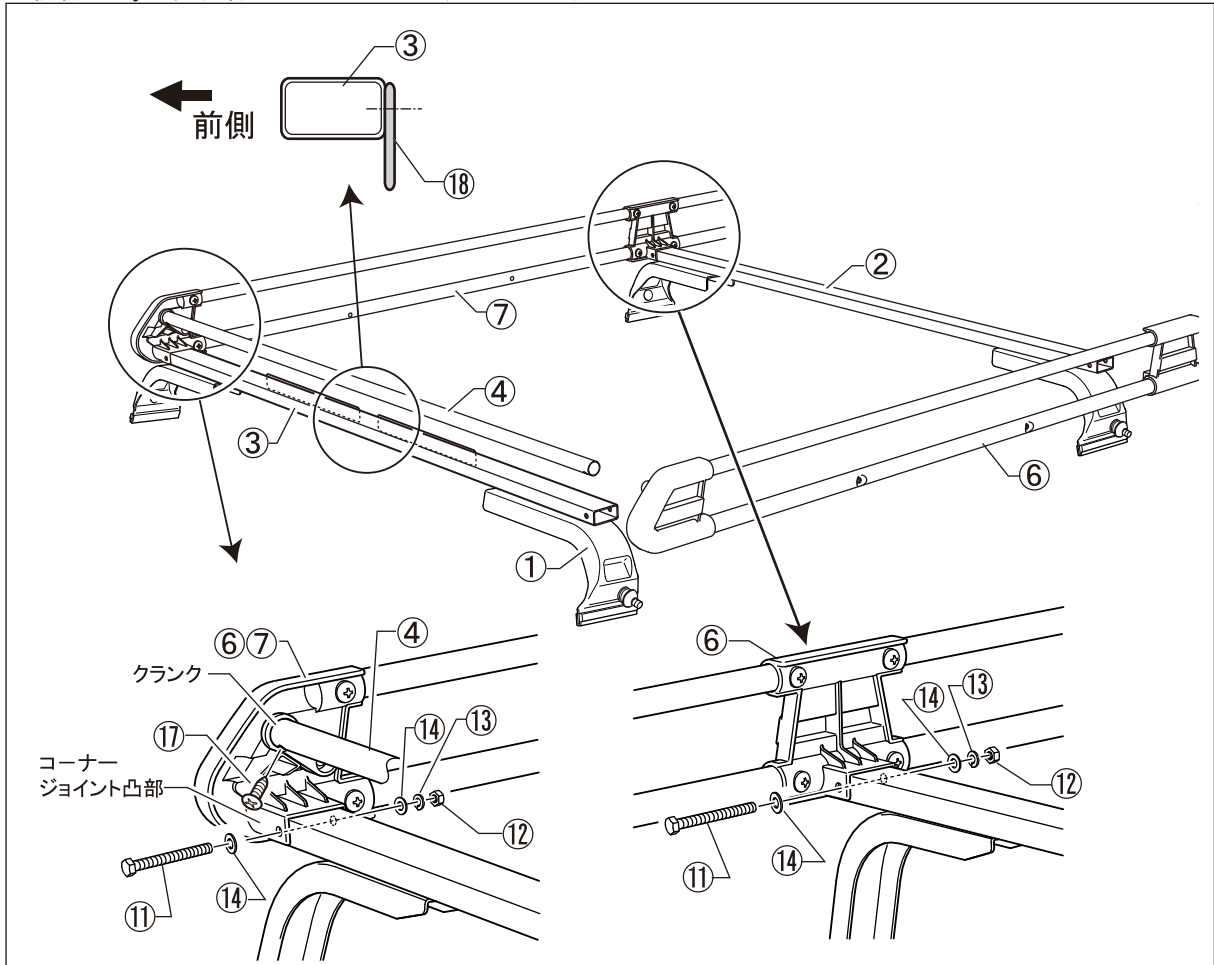


(1)横枠 Assy A⑥の横枠ステーのパイプ側内面上下のビスをゆるめます。  
(2)横枠 Assy A⑥のジョイント部側内面上下のビスをゆるめ、外します。  
(3)横枠 Assy A⑥のジョイント部に横枠 Assy B⑦のパイプ部を上下2ヶ所に差し込みます。  
(4)ゆるめたビス及び外したビスを締込み、完全に固定します。(4ヶ所)  
(5)もう一方の横枠 Assy A, B ⑥⑦も同様に組み付けます。

参考締付トルク : 3.0N・m  
(0.3Kgf・m)

# 組立手順

## 5. 横枠 Assy と前後枠パイプ・フレーム角パイプの組付



- (1)横枠 Assy A、B⑥⑦のコーナージョイント凸部とクランク部に、3. の作業で組立てたフレーム角パイプ②③と前後枠パイプ④を差し込み組付けます。その際、フレーム角パイプ(フロント用)③に装着されているフリップ⑱は、後方に向くよう組み付けます。
- (2)前後枠パイプ④を、M5×16ナベ小タッピングネジ⑰で締付け、固定します。(4ヶ所)

### 注意

ドライバーで確実に締付けてください。参考締付けトルク：2.5Nm～3.0Nm インパクトレンチなどの工具は使用しないでください。

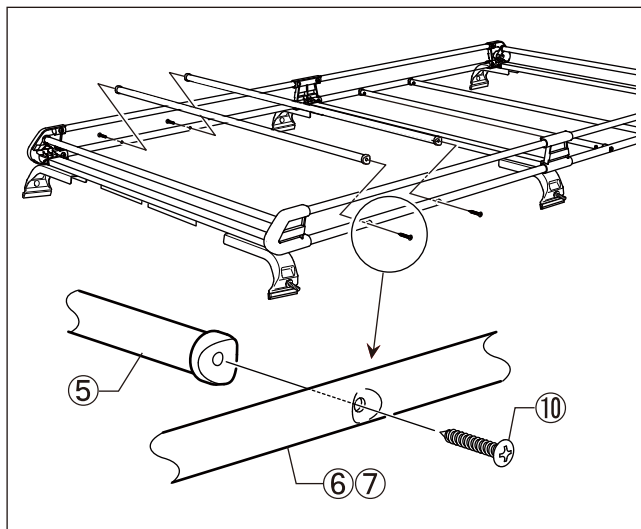
- (4)各々の使用位置のフレーム角パイプ②③の横穴と横枠 Assy A、B⑥⑦を、M6×55六角ボルト⑩、M6用平ワッシャー⑭、M6用スプリングワッシャー⑬、M6ナット⑫で締付け、固定します。(6ヶ所)

参考締付トルク：4.0N・m  
(0.4Kgf・m)



# 組立手順

## 7. 中間パイプの組付



(1)横枠 AssyA,B ⑥⑦と中間パイプ⑤を、M6 × 43丸皿タッピングネジ⑩で締付け、固定します。  
(8ヶ所)

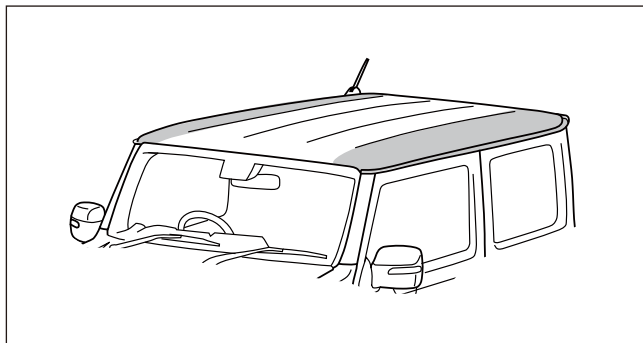
参考締付トルク : 3.0N · m  
(0.3Kgf · m)

# 車両への取付

## ⚠注意

- 車両のエンジンは停止させ、シフトレバーをニュートラル又はパーキングポジションにし、サイドブレーキをかけ、キーを抜いてください。
- ルーフキャリアを車両に取付る際は、必ず2人以上で安全に効率良く行ってください。
- 取付作業は、平らでドアの開閉に支障のない安全を確保できる広い場所で行ってください。
- 公道での作業は絶対にしないでください。
- 商品の取扱いは、落下したりキズをつけないよう十分に注意してください。
- 長時間ドアを開けておくと、バッテリー上がりの原因となりますのでご注意ください。

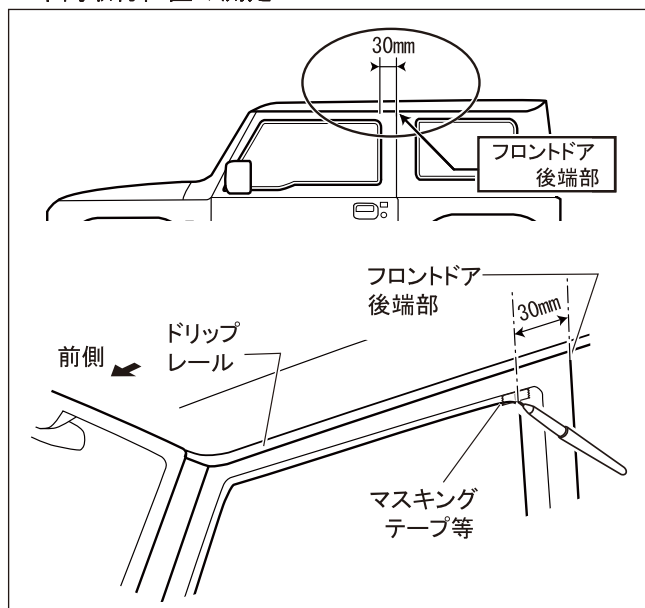
## 1. 車両取付位置周辺の清掃



- (1)ドアを開け、取付位置周辺の清掃をします。  
(図着色部)
- (2)ウェスに水をふくませ、ワックス・ホコリ汚れをよく拭き取り、乾燥させてください。

# 車両への取付

## 2. 車両取付位置の測定

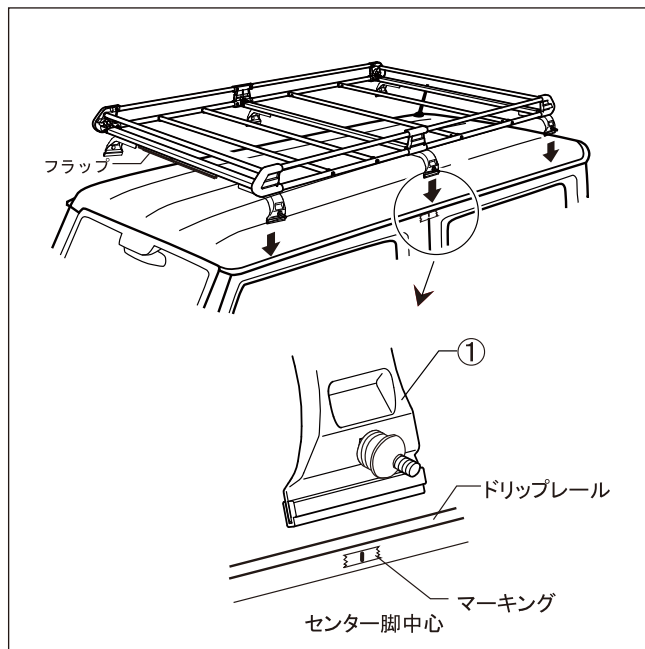


### 警告

- 取付位置の測定はルーフキャリアを取付ける上で大変重要です。取付位置が不正確な場合、走行中ルーフキャリアの脱落、ズレ等の原因となりますので確実に測定してください。

- (1)車種を確認し、フロントドアの後端部を基準に取付基準寸法を測定します。
- (2)測定した取付基準寸法の位置にマスキングテープ等を貼付け、水性ペンでマーキングし、センター脚取付位置とします。(左右各1ヶ所)

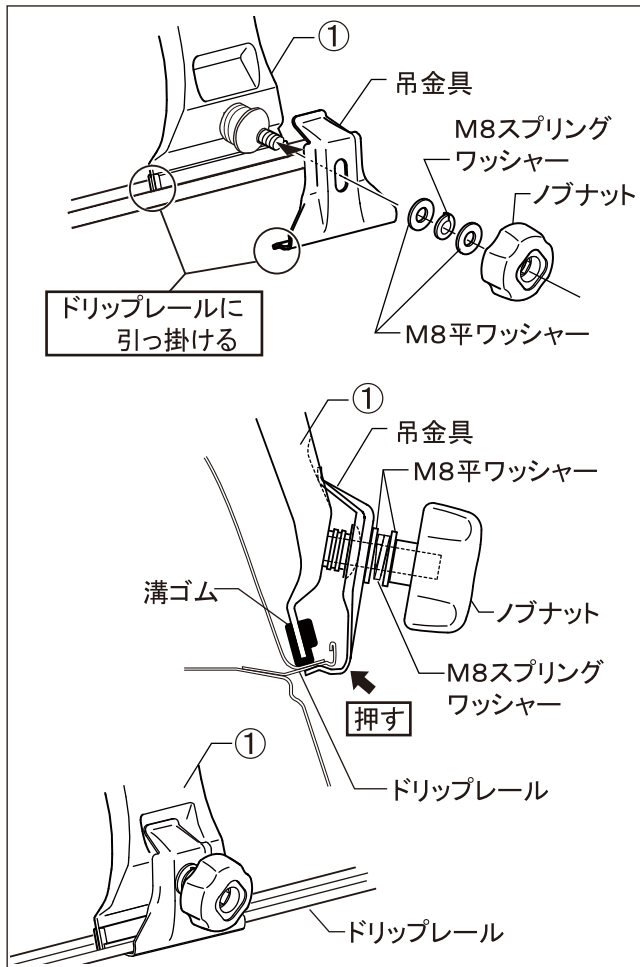
## 3. ルーフへの取付



- (1)車両側に貼付けた、センター脚取付位置用マーキングを目安に、キャリアを車両ルーフに載せます。

# 車両への取付

## 4. 車両への取付



- (1)脚 Assy ①に、外してある吊金具の下部をドリプレールに引っ掛け、M8平ワッシャー、M8スプリングワッシャー、ノブナット組み付けます。
- (2)脚 Assy ①下部が浮き上がっていない事を確認したら、吊金具下部を➡方向に押しながら、ノブナットを左右均等に締込み、固定します。  
(4ヶ所)

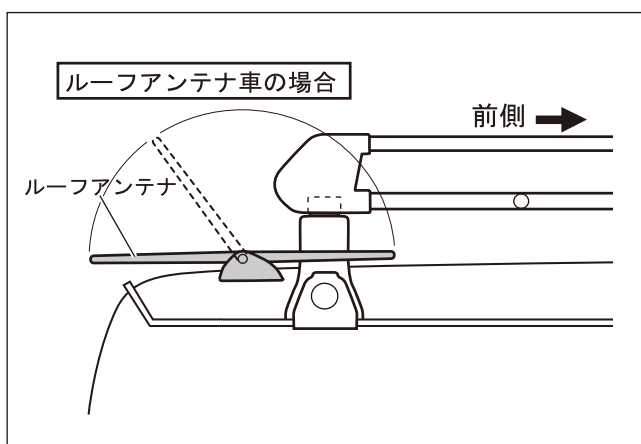
参考締付トルク : 4.0N・m  
(0.4Kgf・m)

# 車両への取付

## ⚠注意

- キャリア内にアンテナが突出していると、荷物の積載時に破損する恐れがありますので、ご注意ください。

### 5. アンテナへの対応



#### ●ルーフアンテナ車の場合

アンテナを立てて使用する事はできません。  
水平状態（前方または後方に倒して）でご使用  
ください。

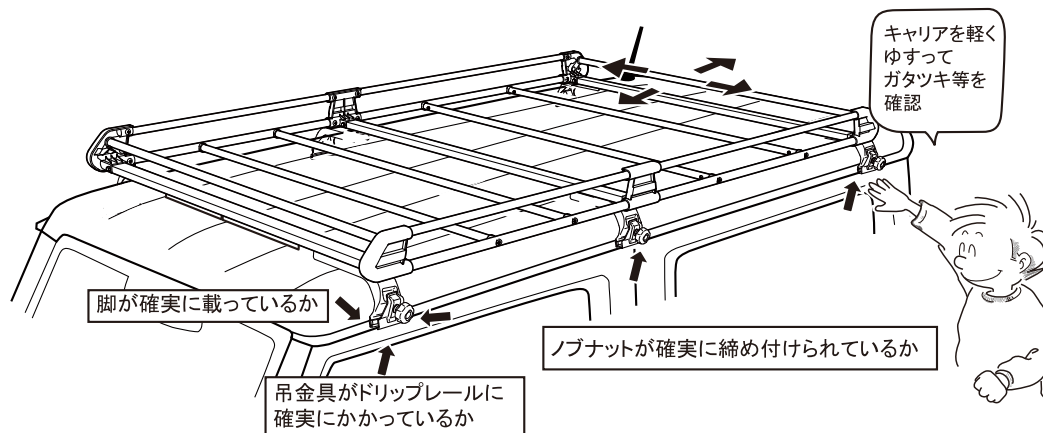
# 取付後の確認

## ⚠️ 注意

●取付作業終了後、取付状態の確認をしてください。取付けが正しくできていない状態でご使用になりますと脱落等の事故につながるおそれがありますので、必ず下記の要領で確認作業を行ってください。

(1)取付状態及びボルト類の締付け状態を必ず再確認をしてください。

1. 脚が確実に載っているか確認。
2. 吊金具がドリップレールに確実に掛かっているか確認。
3. ノブナットが確実に締め付けられているか確認。



(2)指定位置に取付けられているか確認してください。

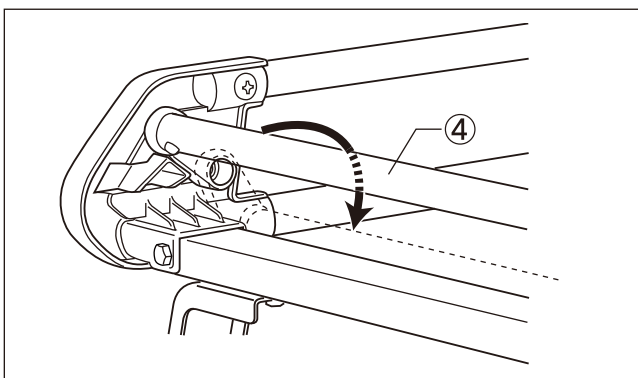
(3)ルーフキャリアに異常がないか、脚部を軽くゆすりガタツキ等がないことを確認してください。

(4)上記(1)~(3)において異常が認められた場合、「組立手順」、「車両への取付」の項目に戻り、必ず再度作業を行ってください。

# 取扱方法

## 📖 知識

●ルーフキャリアの前後枠パイプは、回転させることにより上下に移動します。積載物に応じて上又は下の位置でご使用ください。



(1)積載物に応じて、前後枠パイプ④の位置を変えてください。

# 取扱上の確認事項及び注意事項

## ⚠注意

### (1) 走行前の注意と確認

●最大積載物重量は50kg までですので過積載しないでください。

●積載物の大きさは下記の制限を超えないようにしてください。

#### 積載物の大きさ（道路交通法施行令第22条3項）

長さ：自動車の長さにその10分の1の長さを加えたもの

幅：自動車の幅

高さ：3.8mからその自動車の積載する場所の高さを減じたもの  
(軽自動車は2.5mから)

●初期ユルミが発生する場合がありますので増し締めを実施してください。

走行前はキャリアのボルト類を点検し、ユルミがある場合は増し締めしてください。

(100km程度走行時目安)

●荷物の積載はドアの開閉、人の乗降、トランク、ボンネットの開閉、荷物の出し入れに支障のない積み方にしてください。また、積載物の積み降ろしには頭上における動作となる為、充分安全に注意し、2人以上で行ってください。

●積載物は必ずロープ、ベルト等でしっかりと固定してください。

●サンルーフ車の場合、開閉、チルトアップはできません。積載物と干渉する場合があります。

### (2) 走行中の注意と確認

●ルーフキャリア装着時、急ハンドル、急発進、急ブレーキは避け、運転には充分ご注意ください。特に急カーブや悪路走行、強い横風、向かい風を受ける場合は運転特性を損なう事がありますのでスピードを十分に抑えて走行してください。

●ルーフキャリア装着時には、トンネル、立体駐車場等の高さ制限がある場所では、制限内であることを確認をしてください。

### (3) 洗車時の注意

●ルーフキャリア装着時は自動洗車機における洗車は出来ません。ルーフキャリアを外すか手洗いしてください。

### (4) メンテナンスについて

●ルーフキャリアの塗装及びコーティングにキズ等が付きまじたら、錆びの原因となりますので、タッチアップペイント等でキズ等を修正してください。

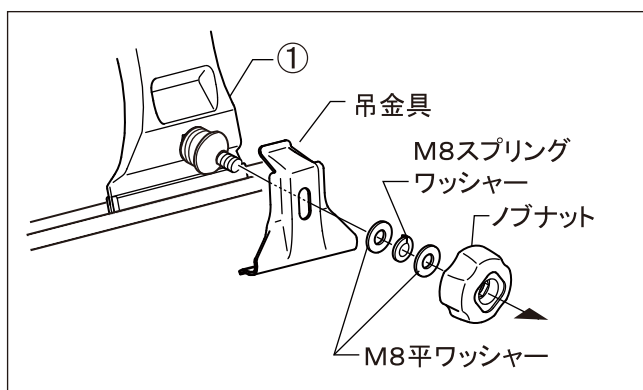
●汚れを拭き取る場合は、中性洗剤を使用して柔らかい布か、スポンジで拭き取ってください。尚、レザーワックス、タイヤワックス及びシンナー等、有機溶剤は使用しないでください。

●ボルト類は、時々動かしてください。長期間放置しますと、異物等により、作動しなくなる場合があります。

# 取外方法及び保管

## アドバイス

- 取外しの際は2人以上で作業されますと安全に効率よく作業が行えます。
- 取外しの際、車両及びルーフキャリアにキズを付けないよう注意してください。
- 外したノブナットは脚に付けたままの状態にしてください。
- ルーフキャリアを外して保管する場合はきれいに清掃し、新聞紙等でくるみ、水気のない所に保管してください。
- 外した部品は紛失しないようにしてください。
- 再取付のために本書も一緒に保管してください。



- (1)積載物をルーフキャリアから全て降ろしてください。
- (2)ノブナットをゆるめ、吊金具を外します。
- (3)ルーフキャリアを車両から降ろします。
- (4)外したノブナット、吊金具は脚部に仮付けしておいてください。

# 再取付時の注意

## 注意

- 再取付の際は全ての構成部品がそろっていること及び損傷が無いか確認してから本書に従って作業してください。部品の紛失・損傷がある場合には商品購入先の販売店にお問い合わせいただき、部品の補充をしてください。

# お問合せ先

- 本製品及び補修部品の仕様と外観は、改良のため予告なく変更することがあります。
- 本品についてのご不満、ご希望、ご意見などがございましたら、本書記載のお問合せ先へお問合せください。なお、本書記載事項を守らなかった為に発生した不具合・事故等の責任は一切負いかねますのでご了承ください。
- 部品の紛失・損傷の場合には、商品購入先の販売店又は、本書記載のお問合せ先にお問い合わせください。

製造・販売元

お問合せ先

**SEIKOH**

精興工業株式会社

〒134-0091

東京都江戸川区船堀4-9-10

TEL (03) 3687-5551(代)

FAX (03) 3680-7577

URL<http://www.seikokogyo.co.jp/>