



## スキー・スノーボードアタッチメント (斜め積み)

# SS0 取扱説明書

適合車種：TUFREQ ベースキャリア装着車

## はじめに

このたびは TUFREQ 製品をお買い上げいただきましてありがとうございます。  
この取扱説明書は、お客様に常に本製品を最良の状態でご使用いただくため又、正しく理解いただくためのものです。本製品をお使いになる前には、必ずこの取扱説明書をお読みください。  
この取扱説明書は、ご使用になる方がいつでも読むことができるように大切に保管してください。  
この取扱説明書について、ご不明な点がございましたら記載のお問い合わせ先にご連絡ください。

●この製品を装着する際は、必ず **TUFREQ** ベースキャリア（別売）に取付けてください。





## 目次

●はじめに……………	1	●取付後の確認……………	8
●必ずお読みください……………	2	●取扱方法……………	8～10
本書に記載する記号について……………	2	1. スキー・スノーボード	
ご注意とお願い……………	2～3	アタッチメントアームの開閉方法……………	8
●取付完成図……………	4	2. キーロック方法……………	9
●使用工具の準備……………	4	3. スキー板 / スノーボード	
●構成部品の確認……………	4	積載方法 (I)……………	9
●組立・取付手順……………	5～7	4. スキー板 / スノーボード	
1. 取付金具 (B) の固定及び		積載方法 (II)……………	10
取付金具 (C) の取付……………	5	●取外方法及び保管……………	11
2. 取付金具 (A) の固定……………	5	●再取付時の注意……………	11
3. スキー・スノーボード		●お問合せ先……………	12
アタッチメント本体の固定……………	6		
4. クッションパットの取付……………	7		

# 必ずお読みください

## 本書に記載する記号について

本書では、特に重要な事項や知っておいていただきたいことを、記号を用いて説明しております。それぞれの記号とその内容は次の通りです。

 <b>警告</b>	安全のため必ず守って頂きたいこと 守らないと生命に危険または重大な損害につながるおそれがあります。
 <b>注意</b>	安全のため必ず守って頂きたいこと 守らないと損害または事故につながるおそれがあります。
 <b>アドバイス</b>	お車のため必ず守って頂きたいこと 守らないと車両損害につながるおそれや正規機能を確保できないことがあります。
 <b>知識</b>	快適にお車を使っただけのために知っておいていただきたいこと。

## ご注意とお願い

本製品を安全に正しくご使用いただくために、次のことを必ず守ってください。

### 注意

#### スキー／スノーボード積載時の注意

- 本製品は、最大でスキー板3セット又はスノーボード2セット専用のアタッチメントです。それ以外の積載はできません。積載量を守り、過積載しないでください。

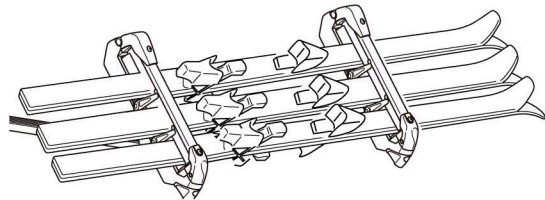
ベースキャリアの  
最大積載量

アタッチメントの自重  
SS0 : 2.7kg

＝ 本製品の  
最大積載量

#### ■スキー板積載

スキー・スノーボードアタッチメント本体のアームホルダーを起こすことにより、板を重ねて3セットまで積載できます。

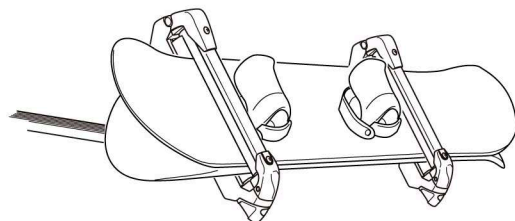


#### ■スノーボード積載

スノーボードのビンディング面を外側に向けて積載します。

2セット積載する場合は、滑走面どうしを合わせて積載してください。

(ルーフとの干渉にご注意ください。)



# ⚠注意

## (1) 走行前の注意と確認

- 積載物の大きさは下記の制限を超えないようにしてください。

### 積載物の大きさ（道路交通法施行令第22条3項）

長さ：自動車の長さとその10分の1の長さを加えたもの  
幅：自動車の幅  
高さ：3.8mからその自動車の積載する場所の高さを減じたもの  
（軽自動車は2.5mから）

- 荷物はベースキャリアの各脚に対して荷重が均等にかかるように積載してください。
- 荷物の積載はドアの開閉、人の乗降、トランク、ボンネットの開閉、荷物の出し入れに支障のない積み方にしてください。また、積載物の積み降ろしには頭上における動作となる為、充分安全に注意し、2人以上で行ってください。
- 初期ユルミが発生する場合がありますので増し締めを実施してください。走行前はキャリアのボルト類を点検し、ユルミがある場合は増し締めしてください。（100km程度走行時目安）
- キャリア装着時、ルーフアンテナがキャリア及び積載物に干渉しない事を確認してください。走行中、ルーフアンテナがキャリア及び積載物に干渉し、異音が発生する場合がありますのでご注意ください。
- サンルーフ車の場合、開閉、チルトアップはできません。積載物と干渉する場合があります。

## (2) 走行中の注意と確認

- キャリア装着時、急ハンドル、急発進、急ブレーキは避け運転には充分ご注意ください。特に急カーブや悪路走行、強い横風、向かい風を受ける場合は運転特性を損なう事がありますのでスピードを十分に抑えて走行してください。
- キャリア装着時には、トンネル、立体駐車場等の高さ制限がある場所では、制限内であることを確認をしてください。

## (3) 取り扱い上の注意と確認

- スキー板積載時、バックドア・トランクリッド等の開閉にご注意ください。
- スキー板、スノーボードはカバー等に入れたまま積載しますと、風圧により膨らみ、脱落等の原因になりますのでカバー等は使用しないでください。

## (4) 洗車時の注意

- キャリア装着時は自動洗車機の使用は、キャリアの脱落・ルーフの変形その他の不具合が起こる場合がありますのでおやめください。キャリアを外すか手洗いをしてください。

## (5) メンテナンスについて

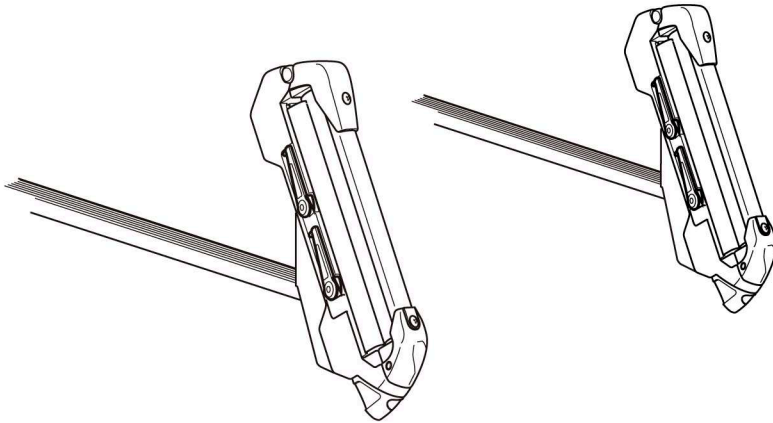
- ルーフキャリアの塗装及びコーティングにキズ等が付きまじたら、錆びの原因となりますので、タッチアップペイント等でキズ等を修正してください。
- 汚れを拭き取る場合は、中性洗剤を使用して柔らかい布か、スポンジで拭き取ってください。尚、レザーワックス、タイヤワックス及びシンナー等、有機溶剤は使用しないでください。
- ボルト類は、時々動かしてください。長期間放置しますと、異物等により、作動しなくなる場合があります。

## (6) その他の注意

- 本製品を改造しての取付けは、絶対に行わないでください。
- 本取扱説明書に記載されていない取付け及び使用方法は絶対に行わないでください。

- 本製品の取付け、取扱い内容につきまして、ご不明な点がございましたら商品購入先の販売店にお問い合わせいただき、ご理解された上でお取扱いください。
- 記載事項を守らなかったために発生した不具合につきましては、責任を負いかねる場合がございますので、あらかじめご了承ください。

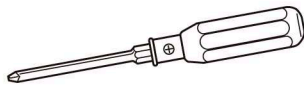
# 取付完成図



## 使用工具の準備

作業を始める前に必ず用意してください

・⊕ドライバー



・スパナ(10mm)



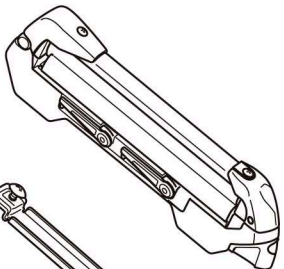
## 構成部品表の確認

### ⚠注意

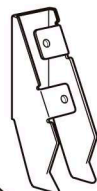
- 前後左右、位置指定のある部品の組付けは、位置に注意してください。  
この場合の前後とは、車両の前後に準じます。  
左右とは、運転席からみた車両進行方向に対してのものです。
- 構成部品表の部品が全部あるか、また汚れ、キズ、損傷がないか確認してください。  
万一、不足部品がありましたら、本書記載のお問い合わせ先にご連絡ください。

No	部 品 名	数量	No	部 品 名	数量
①	スキー・スノーボードアタッチメント本体	2	⑥	ボルト	4
②	取付金具 (A)	2	⑦	ナット	4
③	取付金具 (B)	2	⑧	タッピングネジ	2
④	取付金具 (C)	2	⑨	キープレート	2
⑤	クッションパット固定金具	2	⑩	取扱説明書	1

①



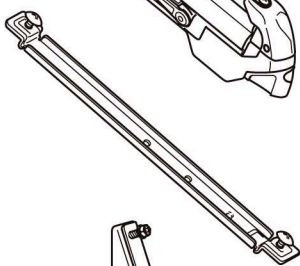
④



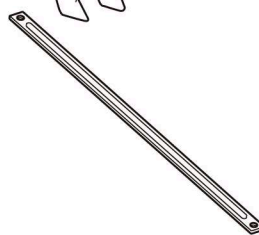
⑦



②



⑤



⑧



③



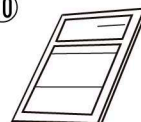
⑥



⑨



⑩

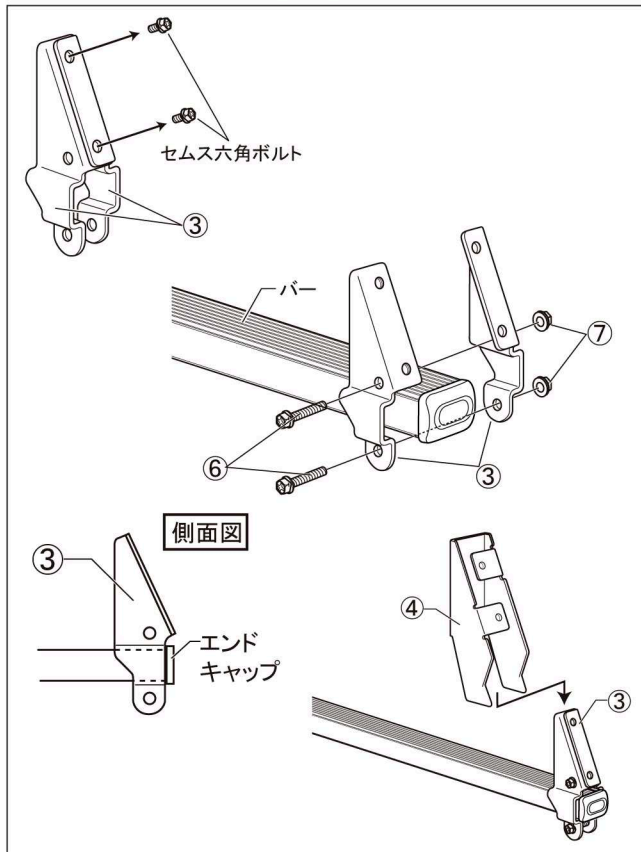


# 組立・取付手順

## ⚠️注意

- 組立作業は、障害物のない安全を確保できる場所で行ってください。
- 公道での作業は絶対にしないでください。
- 商品の取扱いは、落としたりキズをつけないよう十分に注意してください。

### 1. 取付金具 (B) の固定及び取付金具 (C) の取付



(1)取付金具 (B) ③のセムス六角ボルトを外します。

## ⚠️注意

- 外したセムス六角ボルトは、取付金具 (A) を固定する際に使用します。なくさない様ご注意ください。

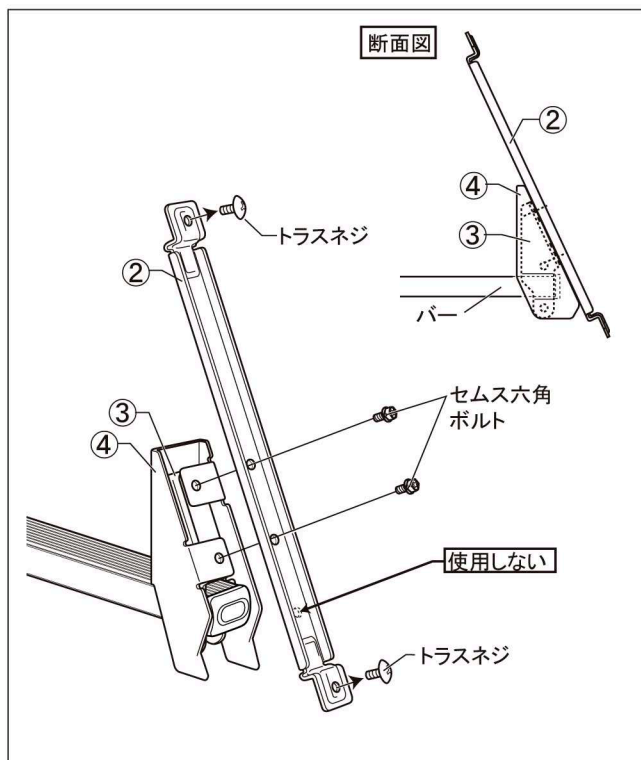
(2)左図の様に、取付金具 (B) ③をバーのエンドキャップに接する位置に合わせます。

(3)ボルト⑥とナット⑦で締付け、固定します。

参考締付トルク：5.0N・m  
(0.5Kgf・m)

(4)取付金具 (C) ④を、取付金具 (B) ③の上からかぶせます。

### 2. 取付金具 (A) の固定



(1)取付金具 (A) ②からトラスネジを外します。

## ⚠️注意

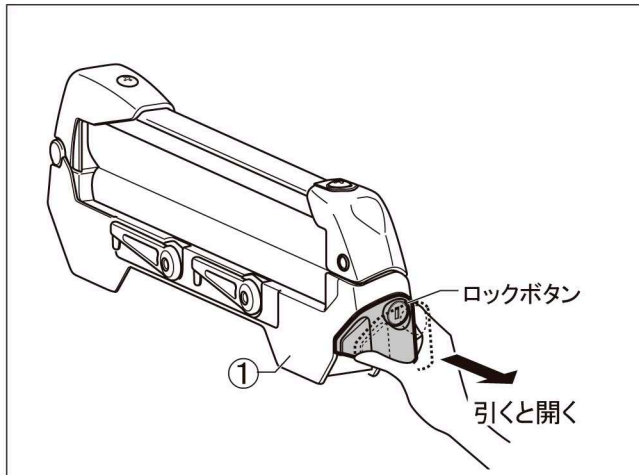
- 外したトラスネジはアタッチメント本体を固定する際に使用します。なくさない様ご注意ください。

(2)1. (1)で取付金具 (B) ③から外したセムス六角ボルトを、取付金具 (A) ②の穴から差し込み、取付金具 (C) ④、取付金具 (B) ③に貫通するように締付け、固定します。

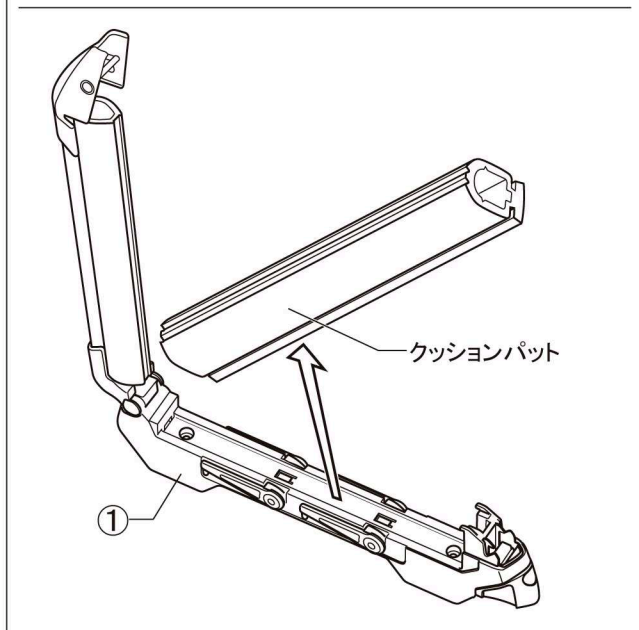
参考締付トルク：5.0N・m  
(0.5Kgf・m)

# 組立・取付手順

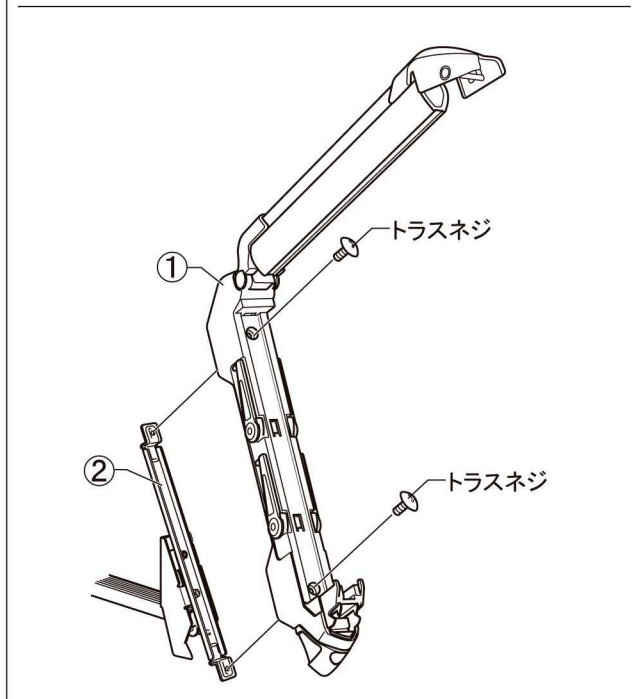
## 3. スキー・スノーボードアタッチメント本体の固定



(1)スキー・スノーボードアタッチメント本体①のロックボタンを引いてアームを開きます。



(2)スキー・スノーボードアタッチメント本体①から左図のように下側のクッションパットを外します。



(3)スキー・スノーボードアタッチメント本体①を、2. (1)で取付金具 (A) ②から外したトラスネジで、取付金具 (A) ②に固定します。

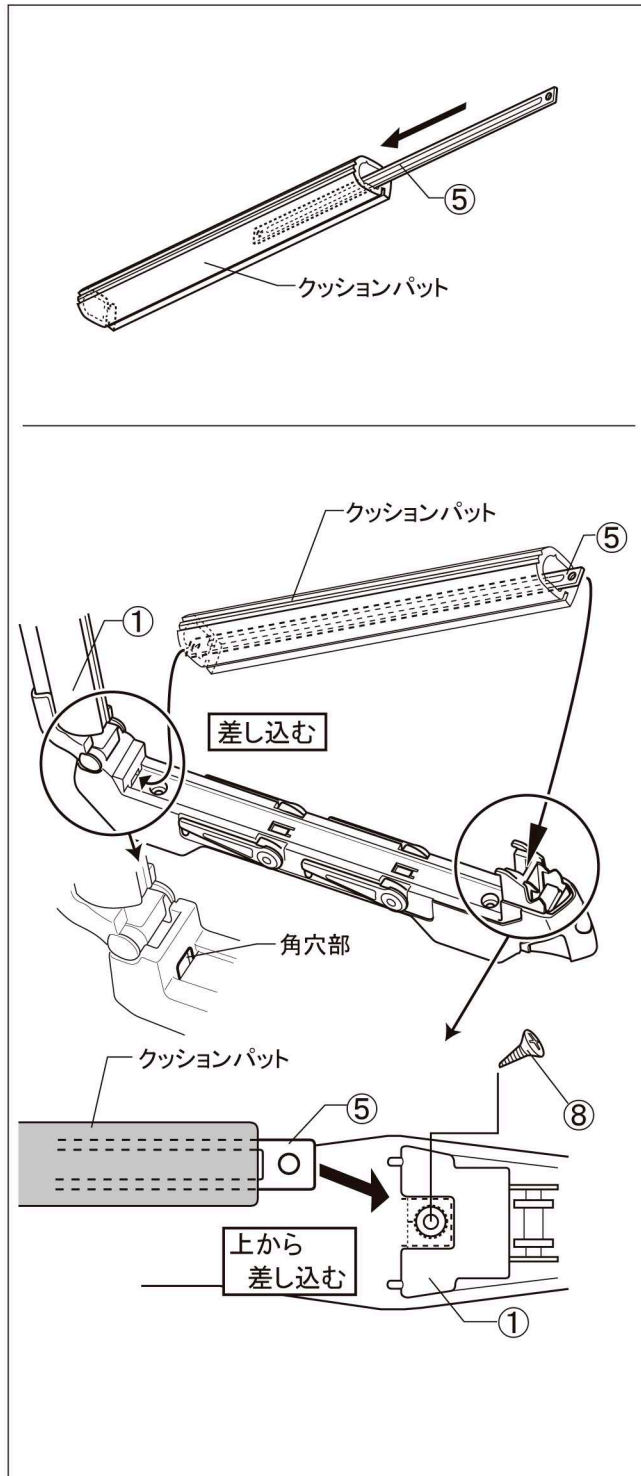
参考締付トルク : 3.0N・m  
(0.3Kgf・m)

### ⚠注意

- ボルトのゆるみが認められた場合は、増締めをしてください。

# 組立・取付手順

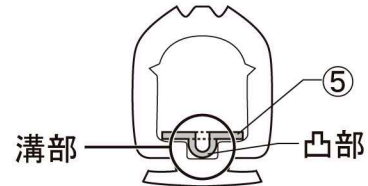
## 4. クッションパットの取付



(1)3. (2)でスキー・スノーボードアタッチメント本体①から外したクッションパットにクッションパット固定金具⑤を通します。

### ⚠注意

- 下図のようにクッションパット固定金具⑤の凸部が、クッションパットの溝部にはまる向きにしてください。



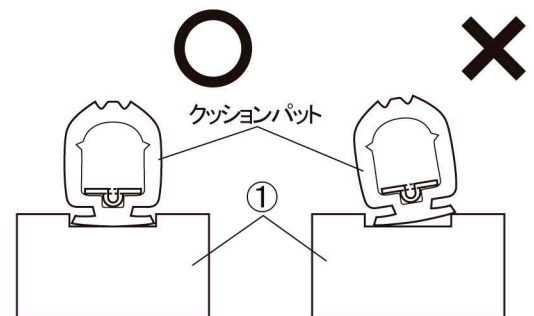
(2)クッションパット固定金具⑤の片方の端部を、左図に示すスキー・スノーボードアタッチメント本体①の角穴部に差し込みます。

(3)クッションパット固定金具⑤のもう片方の端部を、スキー・スノーボードアタッチメント本体①のネジ穴部に合わせ、タッピングネジで固定します。

参考締付トルク：2.0N・m  
(0.2Kgf・m)

### ⚠注意

- クッションパットの底面がスキー・スノーボードアタッチメント本体①に対し、水平になるよう、クッションパットをしっかりとはめ込んでください。



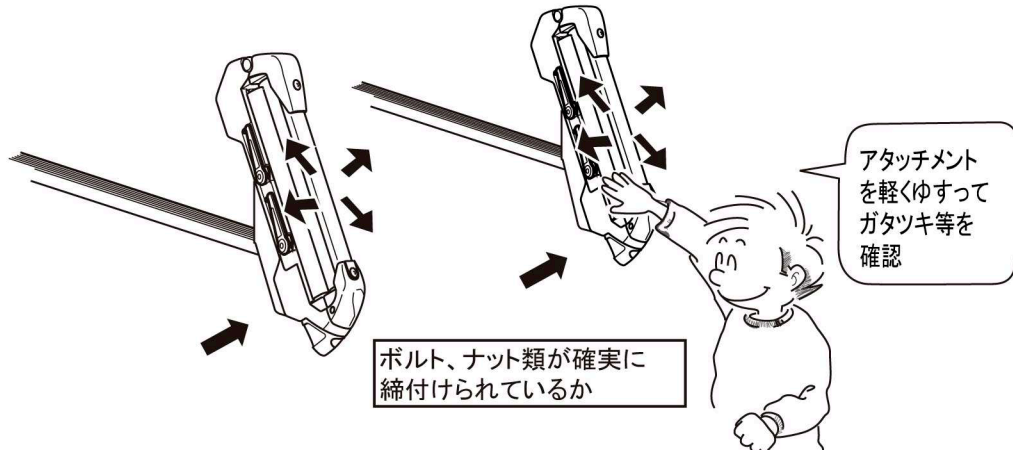
# 取付後の確認

## ⚠️注意

●取付作業終了後、取付状態の確認をしてください。取付けが正しくできていない状態でご使用になりますと脱落等の事故につながるおそれがありますので、必ず下記の要領で確認作業を行ってください。

(1)取付状態及びボルト類の締め付け状態を必ず再確認をしてください。

1. ボルト、ナット類が確実に締め付けられているか確認。
2. 指定位置に取付けられているか確認。

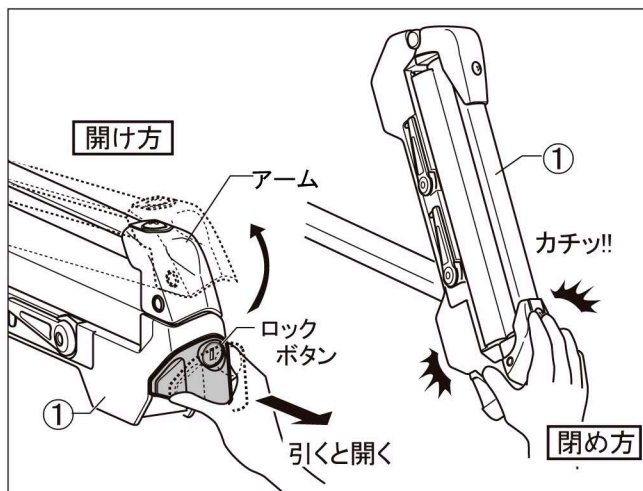


(2)アタッチメント及びベースキャリアに異常がないか、脚部を軽くゆすりガタツキ等がないことを確認してください。

(3)上記(1)～(2)において異常が認められた場合、「組立・取付手順」の項目に戻り、必ず再度作業を行ってください。

# 取扱方法

## 1. スキー・スノーボードアタッチメントのアームの開閉方法



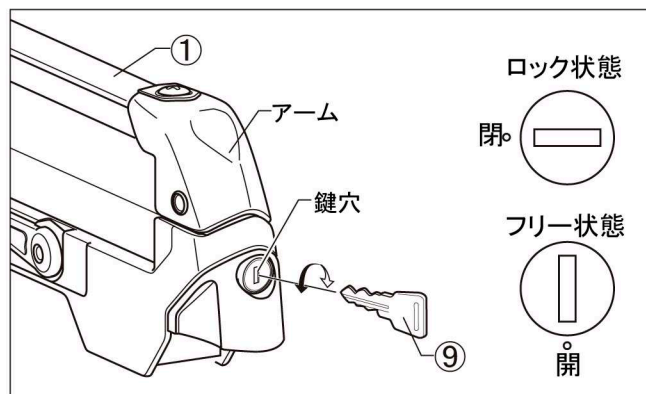
(1)スキー・スノーボードアタッチメント本体①のアーム開閉は下記の要領で行ってください。

- 開ける時  
ロックボタンを引きます。
- 閉める時  
アーム部がロックされるまで（『カチッ!』と音がするまで）アーム部を押します。



# 取扱要領

## 2. キーロック方法

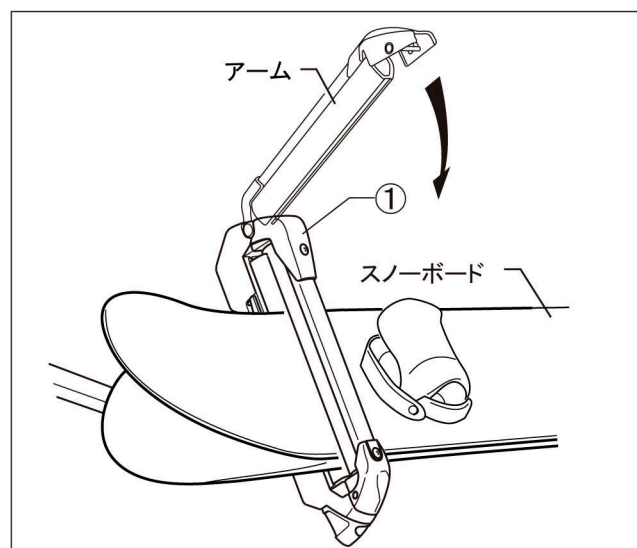


- (1) キープレート⑨を鍵穴に差込み、90度（時計方向）まわすとロック状態になり、逆の作業でフリー状態になります。

### アドバイス

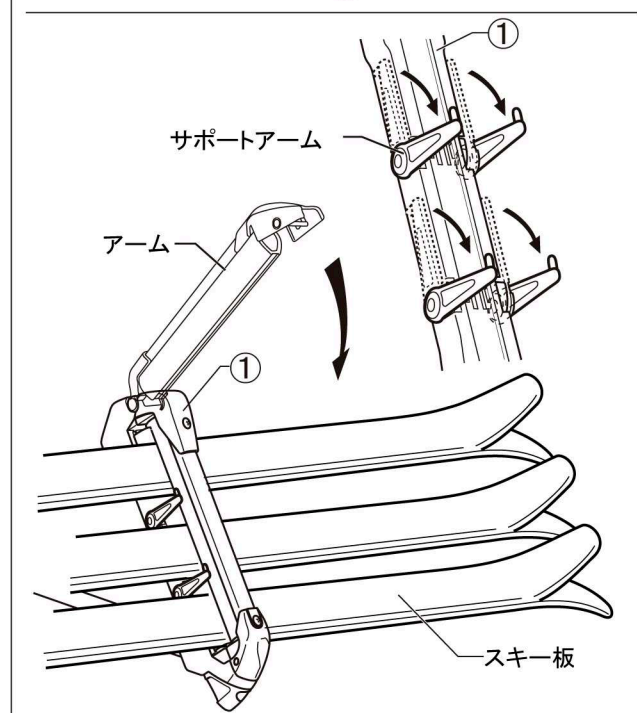
- キーNo.は万一紛失した時の目安になりますので書き留めておいてください。
- キーNo.シールは、スキー・スノーボードアタッチメント本体①のロアアーム下面に貼付けてあります。
- スペアキーは大切に保管しておいてください。
- 鍵穴には定期的に潤滑油を吹き付けてください。

## 3. スキー板／スノーボード積載方法（Ⅰ）



### ●スノーボードの積載

- (1)スキー・スノーボードアタッチメント本体①のアームを開きます。
- (2)スノーボードのビンディングの面を外側に向けて積載します。2セット積載する場合は、滑走面を合わせるようにして1セットは内側に、1セットは外側に向けます。
- (3)アームを閉めます。



### ●スキー板の積載

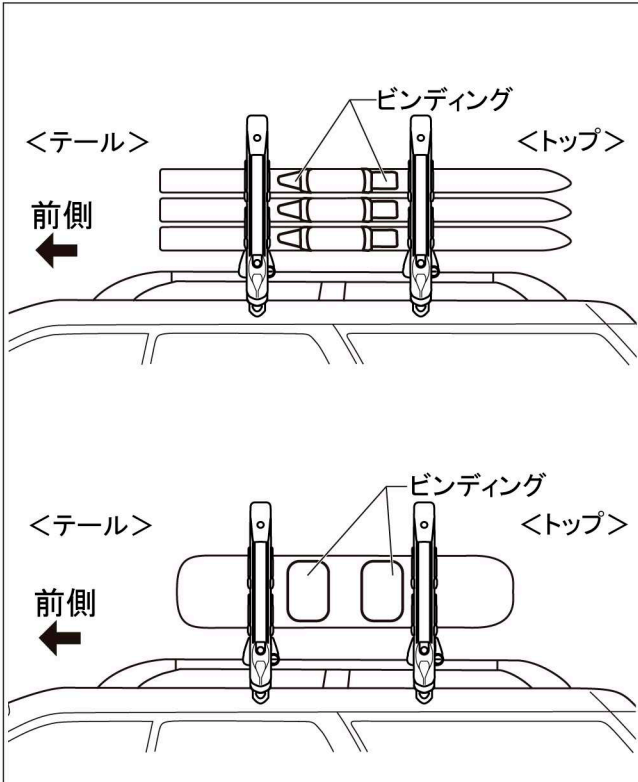
- (1)スキー・スノーボードアタッチメント本体①のサポートアームを起こします。
- (2)スキー板を重ねて、1セット（2枚）ずつサポートアームによって仕切られたアタッチメント本体①に積載します。
- (3)アームを閉めます。

### ⚠注意

- 閉めた後、アームが確実に閉まっているか必ず確認してください。

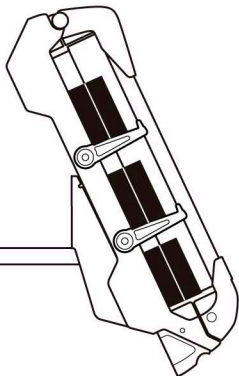
# 取扱方法

## 4. スキー板 / スノーボード積載方法 (II)

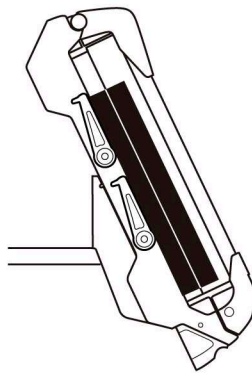


### 積載物の種類と枚数

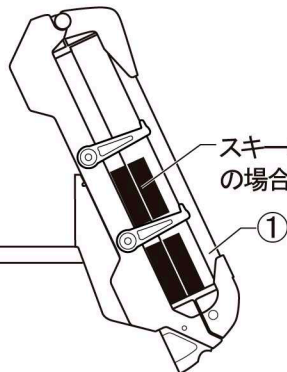
種類	枚数
スキー板	3セット
スノーボード	2セット



(スキー板3セット)



(スノーボード2セット)



スキー板1セット~2セットの場合、出来る限り下側に積載する。

### ⚠注意

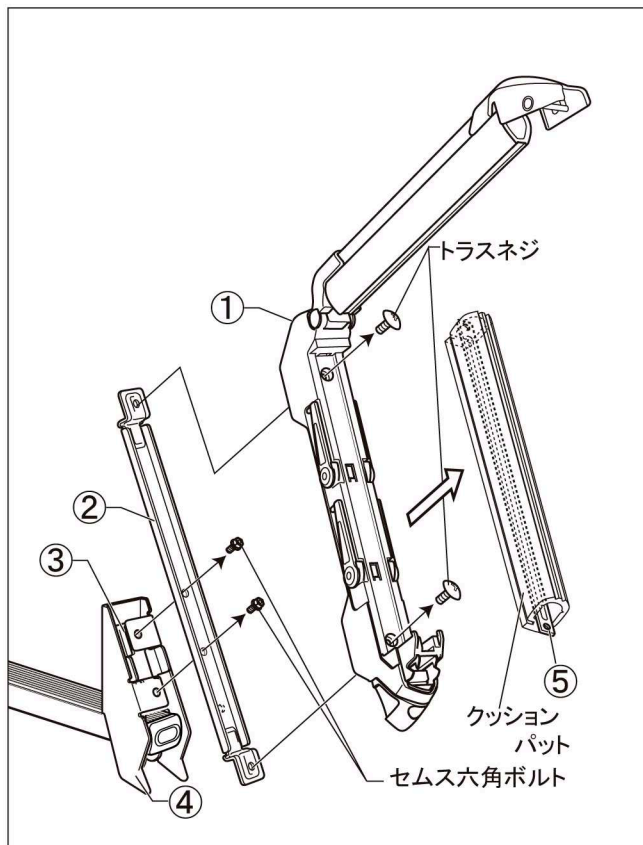
- スキー板、スノーボードのテールを前向きにして積載してください。
- スキー板及びスノーボードの積載は、ビンディングが前後のスキー・スノーボードアタッチメント本体の間に収まる様に積載します。
- 種類によっては、ビンディングがスキー・スノーボードアタッチメント本体の間に収まらないことがあります。そのときは、ビンディング片側を後側にずらして積載してください。
- スキー板1セット~2セットの場合は、出来る限り下側に積載してください。

# 取外方法及び保管



## アドバイス

- 取外しの際は2人以上で作業されますと安全に効率よく作業が行えます。
- 取外しの際、車両及びベースキャリアにキズを付けないよう注意してください。
- アタッチメントを外して保管する場合はきれいに清掃し、新聞紙等でくるみ、水気のない所に保管してください。
- 外した部品は紛失しないようにしてください。
- 再取付のために本書も一緒に保管してください。



- (1)スキー・スノーボードアタッチメント本体  
①のアームを開き、積載物を全てスキー・スノーボードアタッチメントから降ろします。
- (2)クッションパット、アタッチメント本体①、  
取付金具 (A) (B) (C) ②③④を外します。

# 再取付時の注意

## ⚠注意

- 再取付けの際は全ての構成部品がそろっていること及び損傷が無いか確認してから本書に従って作業してください。部品の紛失・損傷がある場合には商品購入先の販売店にお問い合わせいただき、部品の補充をしてください。

# お問合せ先

- 本製品及び補修部品の仕様と外観は、改良のため予告なく変更することがあります。
- 本品についてのご不満、ご希望、ご意見などがございましたら、本書記載のお問合せ先へお問合せください。なお、本書記載事項を守らなかった為に発生した不具合・事故等の責任は一切負いかねますのでご了承ください。
- 部品の紛失・損傷の場合には、商品購入先の販売店又は、本書記載のお問合せ先にお問い合わせください。

製造・販売元  
お問合せ先

**SEIKOH**

精興工業株式会社

〒134-0091

東京都江戸川区船堀4-9-10

TEL (03) 3687-5551(代)

FAX (03) 3680-7577

URL<http://www.seikokogyo.co.jp/>