



## 取付けキット（屋根置タイプ脚用）

# TC3 取扱説明書

## はじめに

このたびは TUFREQ 製品をお買い上げいただきましてありがとうございます。

この取扱説明書は、お客様に常に本製品を最良の状態でご使用いただくため又、正しく理解いただくためのものです。本製品をお使いになる前には、必ずこの取扱説明書をお読みください。

この取扱説明書は、ご使用になる方がいつでも読むことができるように大切に保管してください。

この取扱説明書について、ご不明な点がございましたら記載のお問い合わせ先にご連絡ください。

- この取付けキットを車両に装着する際は、必ず下記のバー（別売）及び脚（別売）と共に取付けてください。

バー：VB2, VB4, VB6, VB8, VB10

脚：FFA1/FFA2





## 目次

●はじめに	1	●車両への取付	12～15
●必ずお読みください	2	車両取付位置及び周辺の清掃	12
本書に記載する記号について	2	車両取付位置の測定	12
ご注意とお願い	2～4	ルーフへの取付	13
●製品のご案内	5	車両への固定	14
●取付完成図	6	キーロック方法	15
●使用工具の準備	6	脚カバーの取付	15
●構成部品の確認	7	エンドキャップの取付	15
●組立手順	8～11	●取付後の確認	16
組立準備	8	●取外方法及び保管	17
クッションプレートの固定	9～10	●再取付時の注意	17
バーと脚の組付	10	●お問合せ先	18
クッションベースの取付	10		
脚取付幅の測定	11		
脚の固定	11		

# 必ずお読みください

## 本書に記載する記号について

本書では、特に重要な事項や知っておいていただきたいことを、記号を用いて説明しております。それぞれの記号とその内容は次の通りです。

 <b>警告</b>	安全のため必ず守って頂きたいこと 守らないと生命に危険または重大な損害につながるおそれがあります。
 <b>注意</b>	安全のため必ず守って頂きたいこと 守らないと損害または事故につながるおそれがあります。
 <b>アドバイス</b>	お車のため必ず守って頂きたいこと 守らないと車両損害につながるおそれや正規機能を確保できないことがあります。
 <b>知識</b>	快適にお車を使っていただくために知っておいていただきたいこと。

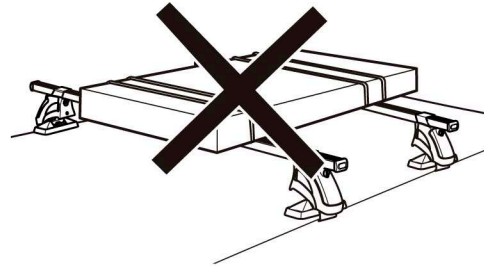
## ご注意とお願い

本製品を安全に正しくご使用いただくために、次のことを必ず守ってください。

### 注意

#### 走行前の注意と確認

- ベースキャリアは直接荷物を積載する構造になってはおりません。必ず荷物に適した各種専用アタッチメントをご使用ください。



- 最大積載物重量は、各種専用アタッチメントの自重（別紙取扱説明書参照）を含め50Kgまでです。過積載しないでください。過積載は車両ルーフの変形、積載物の落下等の原因となりますので厳守してください。

- |                             |          |
|-----------------------------|----------|
| ・アタッチメント……自重<br>（別紙取扱説明書参照） | } 50Kgまで |
| ・積載物……………重量（計量）             |          |

※ただし、各種専用アタッチメントの積載重量制限（別紙取扱説明書参照）により、50Kgに満たない場合がありますのでご了承ください。

## ⚠️注意

- 積載物の大きさは下記の制限を超えないようにして、必要に応じてロープ、ベルト等でしっかりと固定してください。

### 積載物の大きさ（道路交通法施行令第22条3項）

長さ	:	自動車の長さとその10分の1の長さを加えたもの
幅	:	自動車の幅
高さ	:	3.8 mからその自動車の積載する場所の高さを減じたもの (軽自動車は2.5 mから)

- 荷物はベースキャリアの各脚に対して均等にかかるように積載してください。
- 長尺物を積む時は、荷物の重心位置を測定し、前後のバー間に荷物の重心が納まるよう積載してください。
- 荷物の積載は、ドアの開閉、人の乗り降り、トランク、ボンネット等の開閉、荷物の出し入れに支障のない積み方にしてください。また、積載物の積み降ろしには頭上における動作となる為、十分安全に注意し、2人以上で行なってください。
- 初期ユルミが発生する場合がありますので増し締めを実施してください。車両のボルト類の点検とフックの引っかかり具合等を確認してください。  
(100km程度走行時)
- 走行時（特に悪路走行時）、ユルミが発生する場合がありますので、走行前と走行後には、必ずボルト、ノブ類がゆるんでいないか点検し、ユルミがあれば増し締めをしてください。
- キャリア装着時、ルーフアンテナがキャリア及び積載物に干渉しない事を確認してください。走行中ルーフアンテナがキャリア及び積載物に干渉し、異音が発生する場合がありますのでご注意ください。

#### 走行中の注意と確認

- キャリア装着時、急ハンドル、急発進、急ブレーキは避け、運転には十分ご注意ください。特に急カーブや悪路走行、強い横風、向かい風を受ける場合は運転特性を損なう事がありますのでスピードを十分に抑えて走行してください。
- キャリア装着時には、トンネル、立体駐車場等の高さ制限がある場所では、制限内であることを確認してください。

#### 取り扱い上の注意と確認

- 長尺物を積載する場合、バックドア・トランクリッド等開閉にご注意ください。
- キャリア装着時、サンルーフの作動（チルトアップ及び開閉等）は行わないでください。



## 注意

### (4) 洗車時の注意

- キャリア装着時の自動洗車機の使用は、キャリアの脱落・ルーフの変形その他の不具合が起こる場合がありますのでおやめください。キャリアを外すか手洗いしてください。

### (5) メンテナンスについて

- キャリアの塗装及びコーティングにキズ等が付きましたら、錆びの原因となりますので、タッチアップペイント等でキズ等を修正してください。
- 汚れを拭き取る場合は、中性洗剤を使用して柔らかい布か、スポンジで拭き取ってください。尚、レザーワックス、タイヤワックス及びシンナー等、有機溶剤は使用しないでください。
- ボルト類は、時々動かしてください。長期間放置しますと、異物等により、作動しなくなる場合があります。

### (6) その他の注意

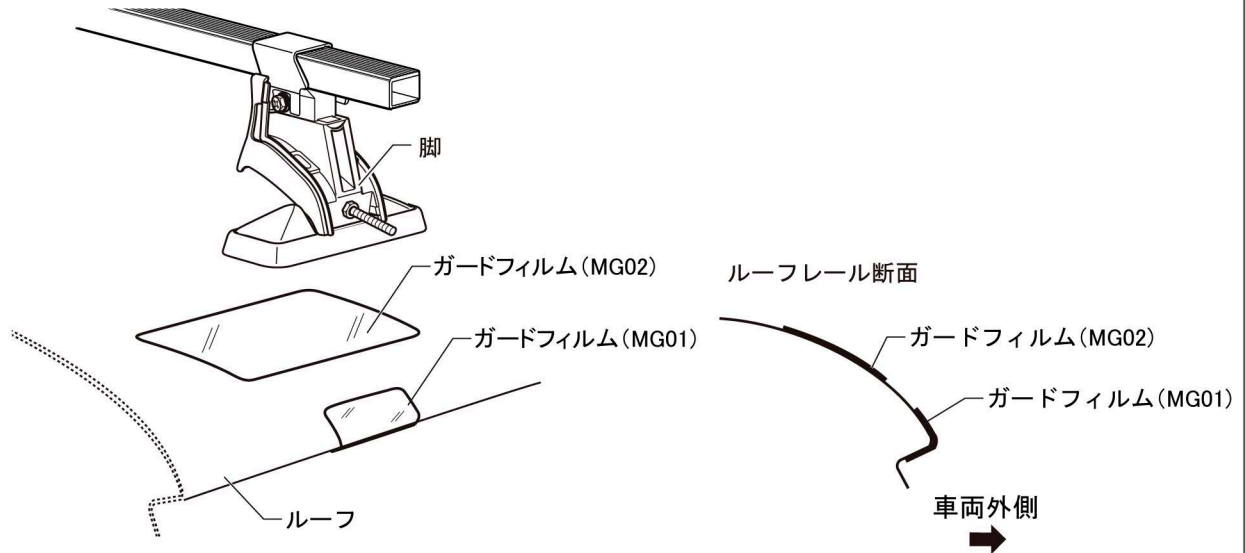
- 本製品を改造しての取付けは、絶対に行わないでください。
- 本取扱説明書に記載されていない取付け及び使用方法は絶対に行わないでください。

- 本製品の取付け、取扱い内容につきまして、ご不明な点がございましたら商品購入先の販売店にお問い合わせいただき、ご理解された上でお取扱いください。
- 記載事項を守らなかったために発生した不具合につきましては、責任を負いかねる場合がございますので、あらかじめご了承ください。

# 製品のご案内

- 本製品を車両に取付る際、別売のガードフィルムセット（MG01・MG02）をご使用頂くと、ルーフへのキズ防止等に役立ちます。

※脚をルーフに載せる部分にガードフィルムを貼付けてください。

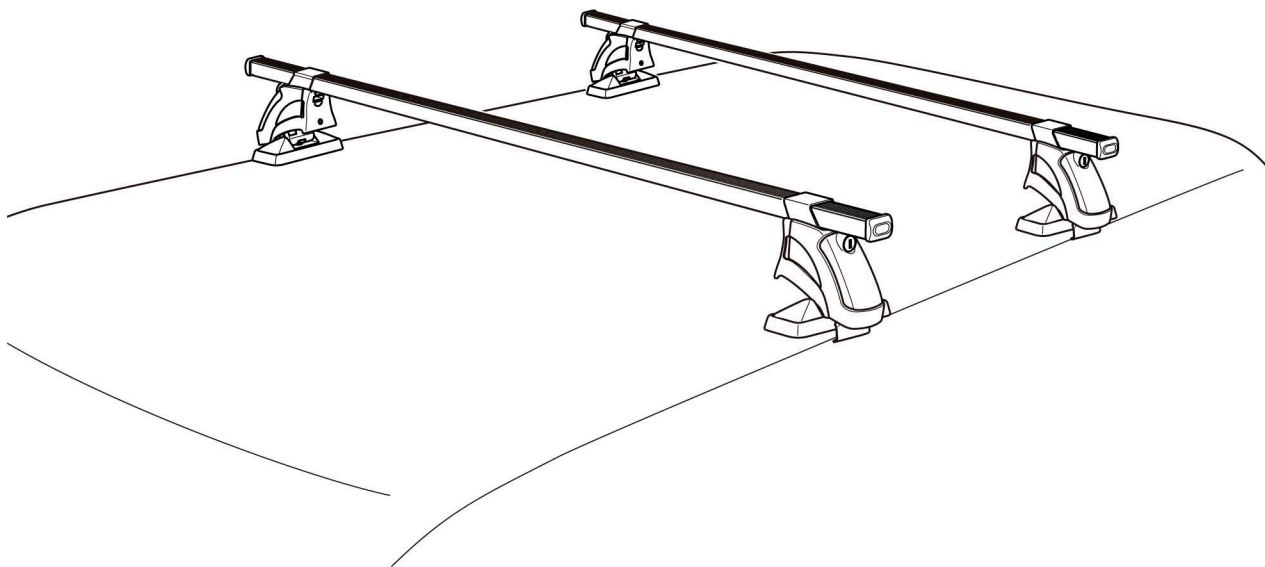


## ガードフィルムセット

- MG01（70×90：4枚セット）
- MG02（90×180：4枚セット）

※ご使用する製品、車両に合わせてお選びください。

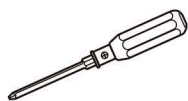
# 取付完成図



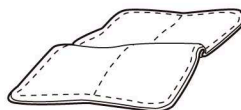
# 使用工具の準備

作業を始める前に必ず用意してください

- ・⊕ドライバー
- ・スパナ（対辺10mm）  
（L=120mm程度）
- ・スケール
- ・水性ペン



- ・マスキングテープ等
- ・ウェス（柔らかい布）

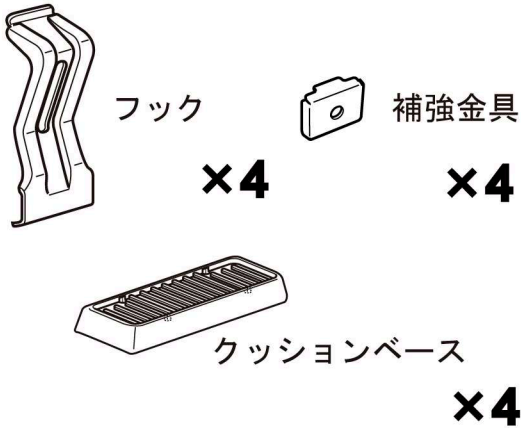


# 構成部品表の確認

## ⚠注意

- 構成部品表の部品が全部あるか、また汚れ、キズ、損傷がないか確認してください。  
万一、不足部品がありましたら、本書記載のお問い合わせ先にご連絡ください。

### 取付キット (TC3)



### 別売 バー (VB2.VB4.VB6.VB8)



### 別売 脚 (FFA1)及び (FFA2)

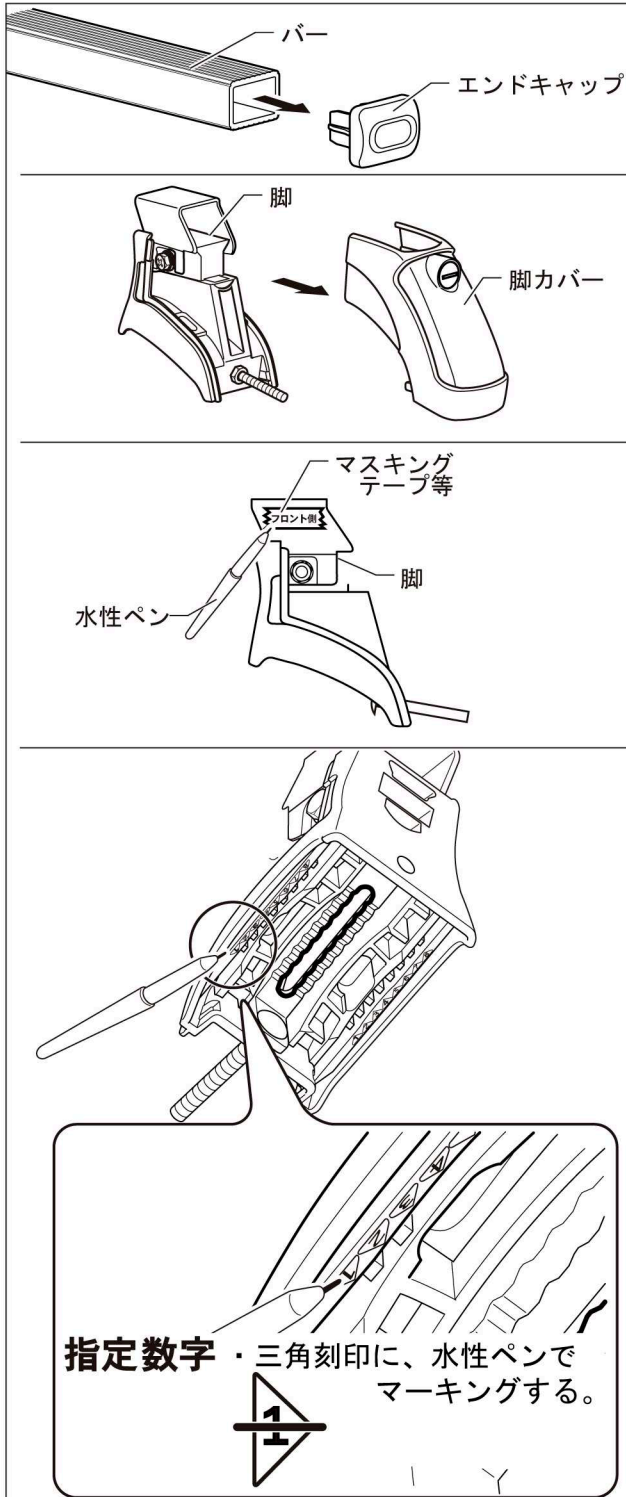


# 組立手順

## ⚠注意

- 組立作業は、障害物のない安全を確保できる場所で行ってください。
- 取付作業は、平らでドアの開閉に支障のない安全を確保できる広い場所で行ってください。
- 公道での作業は絶対にしないでください。
- 商品の取扱いは、落としたりキズをつけないよう十分に注意してください。
- 車種により、組付け及び取付け寸法等が異なります。別紙を確認してください。

### 1. 組立準備



- (1) バーからエンドキャップを外します。
- (2) 脚から脚カバーを外します。 (4ヶ所)

## ⚠注意

- 外した部品はなくさない様ご注意ください。

- (3) 脚にフロント、リヤの識別がわかるようにマスキングテープ等に水性ペンで印を付けます。

- (4) 別紙車種別寸法表より、取付車両の指定数字を確認し、『P9-2 クッションプレートステーの固定位置』の表に記入し、脚の指定数字部に水性ペンでマーキングしてください。



# 組立手順

## 2. クッションプレートの固定

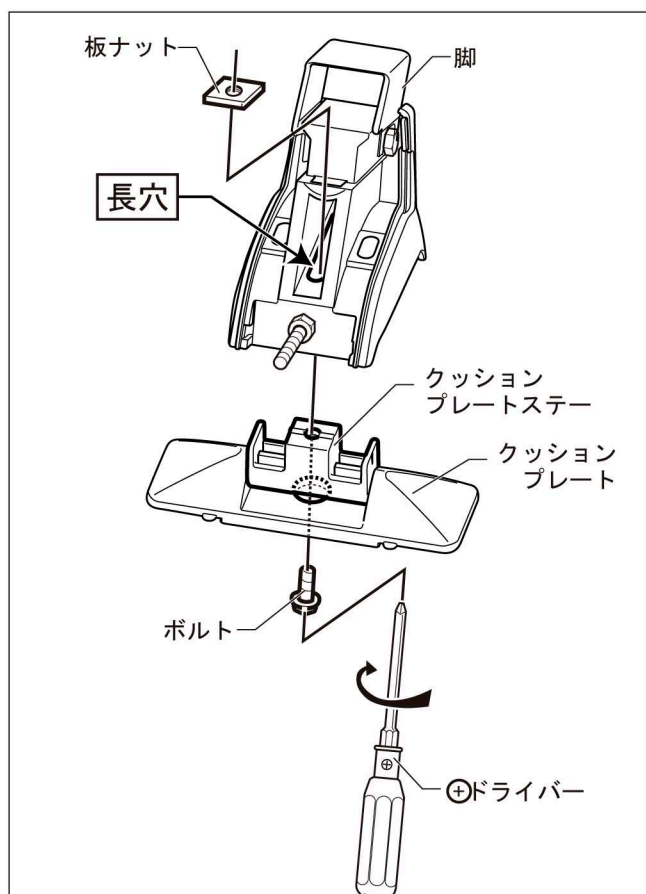
### ⚠警告

- クッションプレートの固定位置は大変重要です。正しい位置に固定してください。固定位置が不正確な場合、走行中ベースキャリアの脱落、ズレ等の原因となります。

### ⚠注意

- 車両によってクッションプレートの固定位置が異なります。別紙車種別寸法表より、取付車両の指定数字を確認し、下表に記入の上、作業してください。不正確な取付は、ベースキャリアの脱落等の原因となりますので、確実に指定位置で固定してください。
- クッションプレートステーの固定位置

フロント側	
リヤ側	



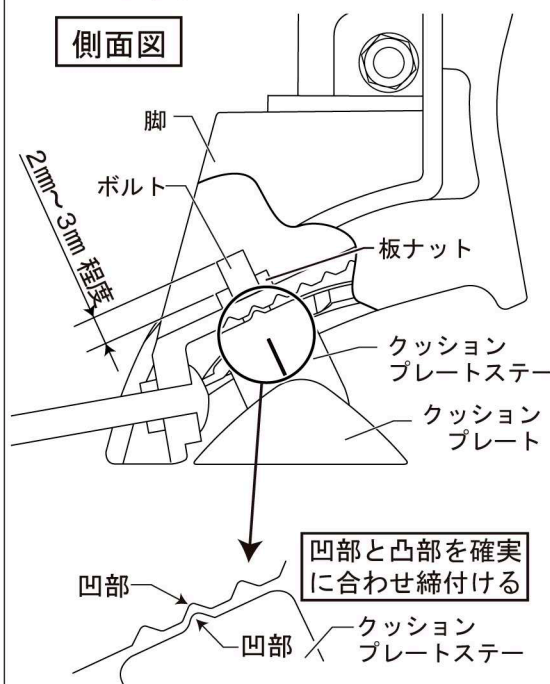
- (1) 脚の長穴に、板ナットを載せます。
- (2) クッションプレートの底面穴部よりボルトを通し、④ドライバーで仮締めします。  
(4ヶ所)

※取付けは次ページと併せてご覧ください。

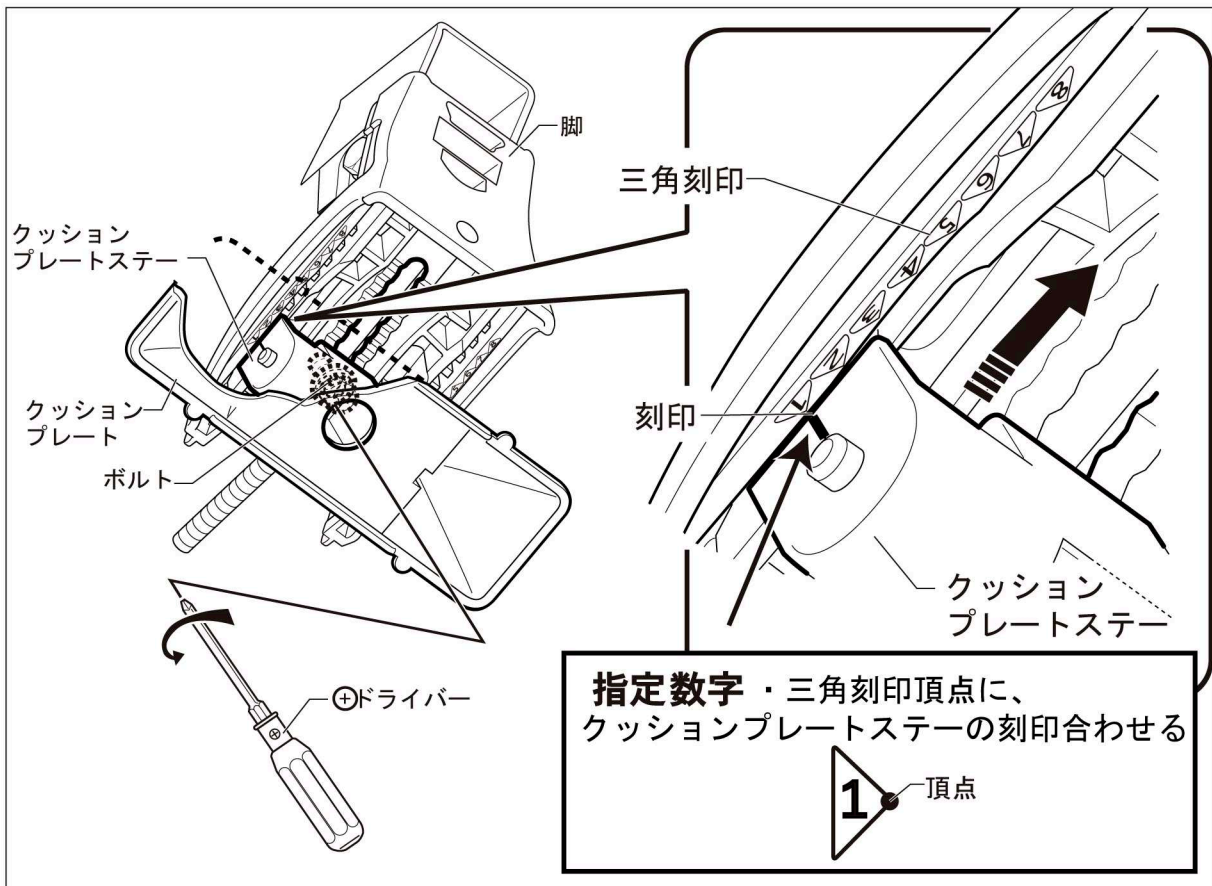
### 👨‍🔧アドバイス

- クッションプレートを組付ける際は、ボルトの先端が板ナットより2mm～3mm程度突出するまで締付けます。

#### 側面図

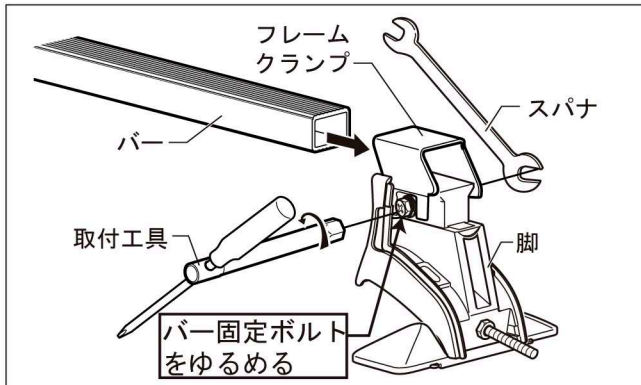


# 組立手順



- (1) 脚の指定数字・三角刻印頂点に、クッションプレートステーの刻印を合わせます。
- (2) クッションプレートの底面穴部より、ボルトを⊕ドライバーで完全に締付け、固定します。(4ヶ所)

## 3. バーと脚の組付



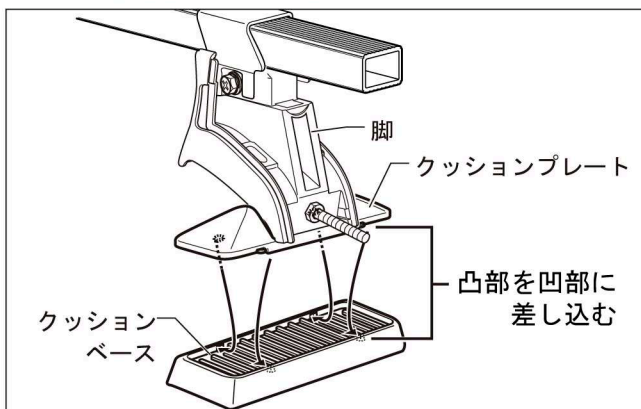
参考締付トルク：3.5～4 N・m  
(0.35～0.4 Kgf・m)

- (1) 下記の①～②の手順でバーに、脚を組付けます。(4ヶ所)
  - ①脚のバー固定ボルトゆるめます。
  - ②バーを脚に通します。

### アドバイス

- バー固定ボルトをゆるめ過ぎて外してしまった場合、他の脚を参考にして組み立てなおしてください。

## 4. クッションベースの取付



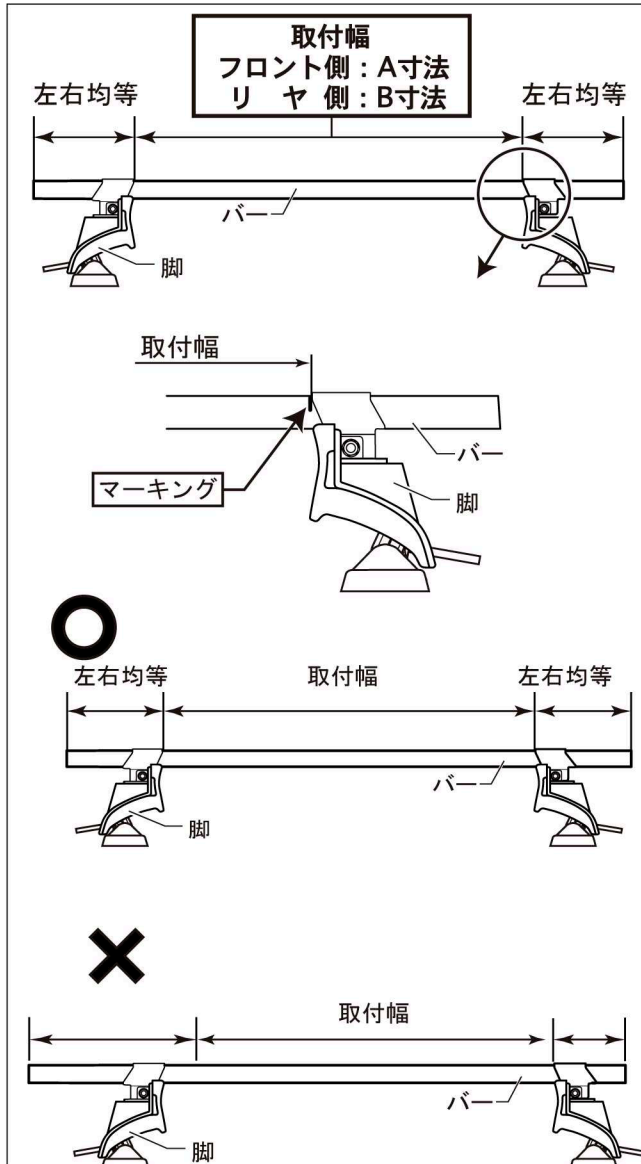
### 注意

- FFA2 にて組み付ける際は、バーの固定方法が異なるので注意してください。(FFA2 の取扱説明書参照)

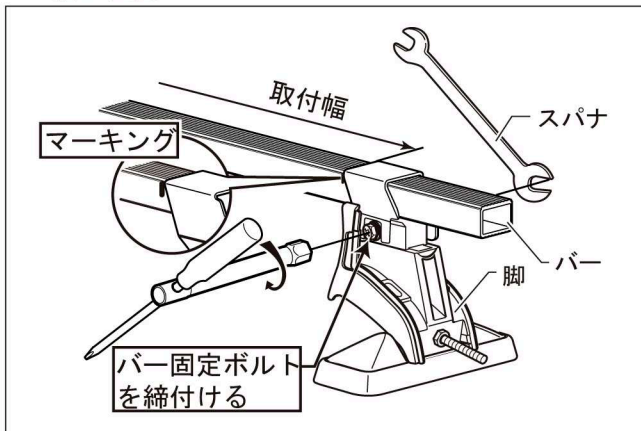
- (1) 脚の凸部をクッションベースの凹部に確実にはめ込みます。(4ヶ所)

# 組立手順

## 5. 脚取付幅の測定



## 6. 脚の固定



### ⚠警告

- 取付幅の測定は、ベースキャリアを取付ける上で大変重要です。取付幅が不正確な場合、走行中ベースキャリアの脱落、ズレ等の原因となりますので確実に指定寸法を測定してください。

### ⚠注意

- 車両によって取付幅が異なります。別紙車種別寸法表より、取付車両の指定寸法を確認し、下表に記入の上、作業してください。
- 取付幅及び参考寸法

フロント側：A寸法	
リヤ側：B寸法	

- (1) バーの側面に、取付幅を測定し、水性ペンでマーキングをします。(4ヶ所)

- (1) 仮組みしたバーと脚を完全に締め込み、固定します。(4ヶ所)

参考締付トルク：3.5～4 N・m  
(0.35～0.4 Kgf・m)

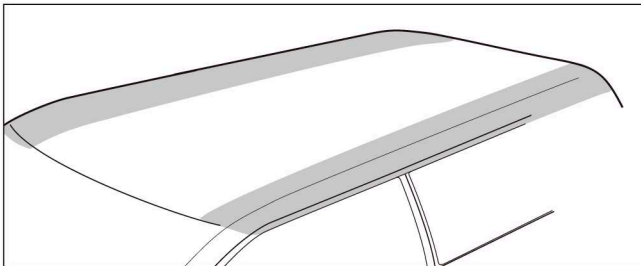


# 車両への取付

## ⚠注意

- 車両のエンジンは停止させ、シフトレバーをニュートラル又はパーキングポジションにし、サイドブレーキをかけ、キーを抜いてください。
- ベースキャリアを車両に取付る際は、必ず2人以上で安全に効率良く行ってください。
- 取付作業は、平らでドアの開閉に支障のない安全を確保できる広い場所で行ってください。
- 公道での作業は絶対にしないでください。
- 商品の取扱いは、落下したりキズをつけないよう十分に注意してください。
- 長時間ドアを開けておくと、バッテリー上がりの原因となりますのでご注意ください。

### 1. 車両取付位置周辺の清掃



- (1) ドアを開け、取付位置周辺の清掃をします。(図斜線部)  
ウェスに水をふくませ、ワックス・ホコリ汚れをよく拭き取り、乾燥させてください。

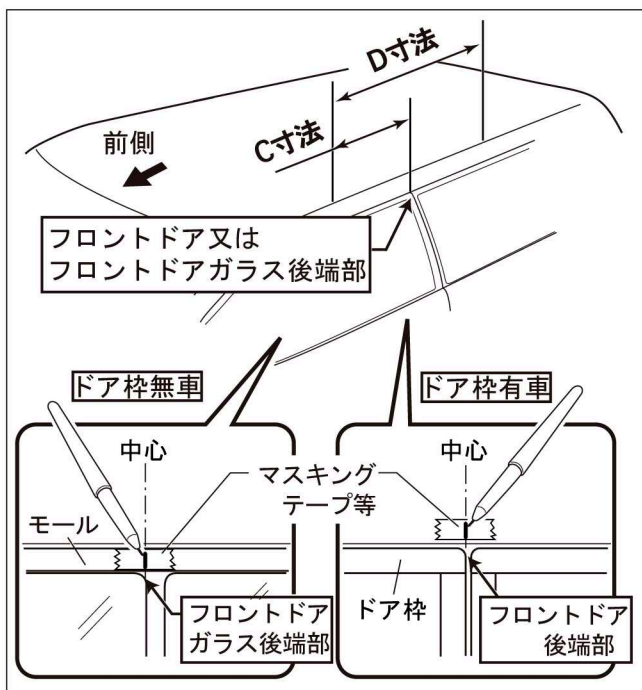
### 2. 車両取付位置の測定

## ⚠警告

- 取付位置の測定はベースキャリアを取付ける上で大変重要です。取付位置が不正確な場合、走行中ベースキャリアの脱落、ズレ等の原因となりますので確実に指定寸法を測定してください。

## ⚠注意

- 車両によって取付位置が異なります。別紙車種別寸法表より、取付車両の指定寸法を確認し、下表に記入のうえ作業してください。



- (1) フロントドア又はフロントドアガラス後端部にマス킹テープ等を貼付け、水性ペンでマーキングし、基準用とします。(2ヶ所)
- (2) 別紙車種別寸法表より指定寸法を確認し、下表に記入の上、取付位置にマーキングします。(2ヶ所)

### ●取付位置

基準用マーキングから前側に

C寸法 :  mm

それより後側に

D寸法 :  mm

の位置に、それぞれマーキングします。

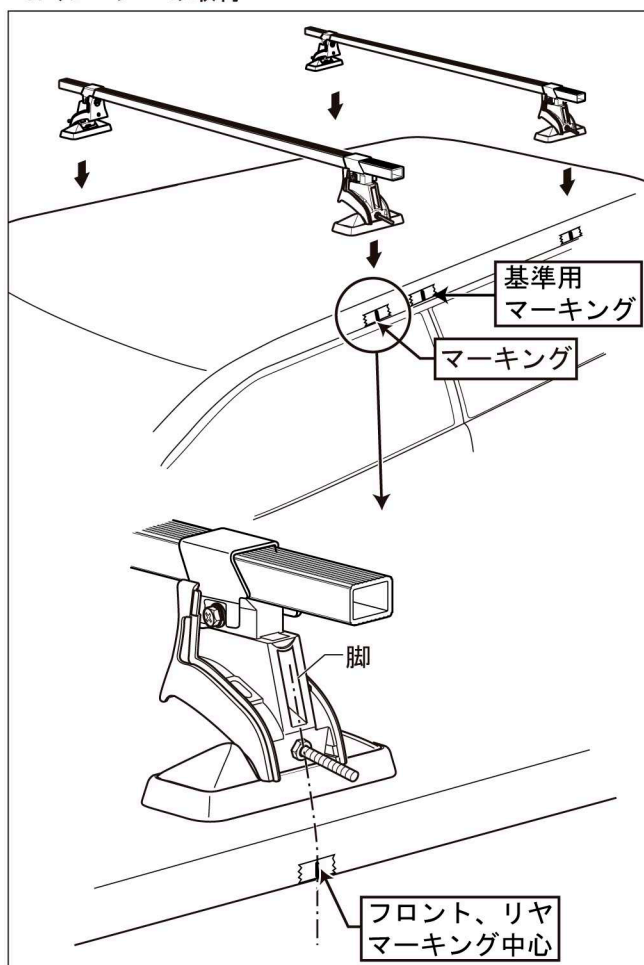
反対側も同じようにそれぞれ貼付けます。

(2ヶ所)



# 車両への取付

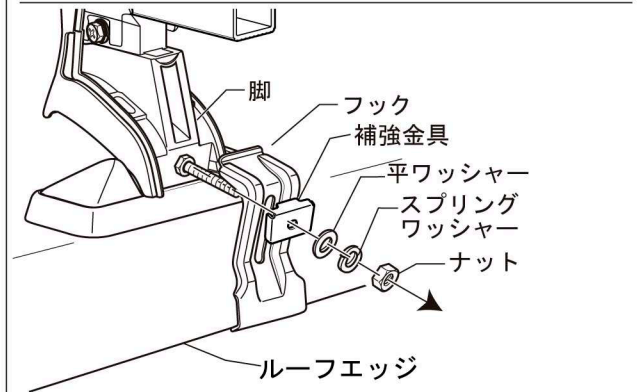
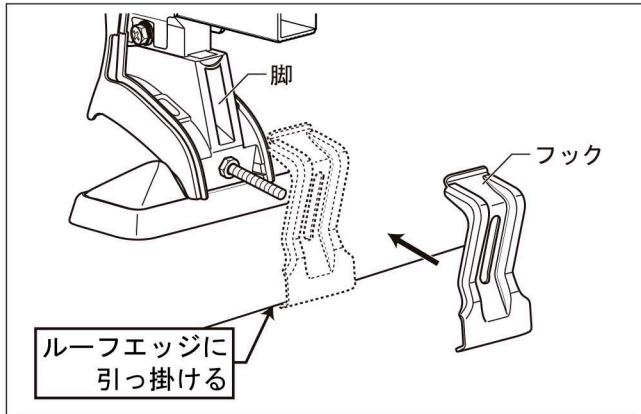
## 3. ルーフへの取付



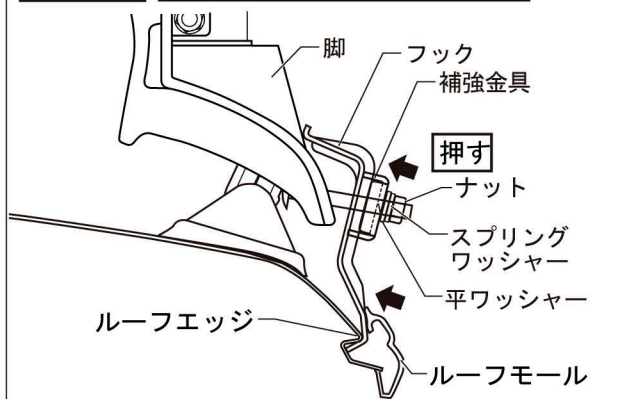
- (1) 車両側に貼付けた、脚取付位置用マーキングを目安に、ベースキャリア本体を車両ルーフに載せます。

# 車両への取付

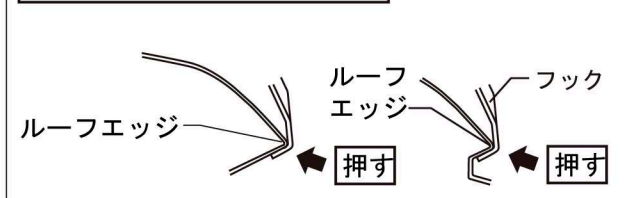
## 4. 車両への固定



側面図 ルーフモール有車の場合



ルーフモール無車の場合



- (2) 脚ボルト部にフックをしっかりと引っ掛けます。
- (3) 脚ボルト部に補強金具、平ワッシャー、スプリングワッシャー、ナットを通します。
- (4) フックを⇒の方向に押しながら、ナットを締め込み、固定します。

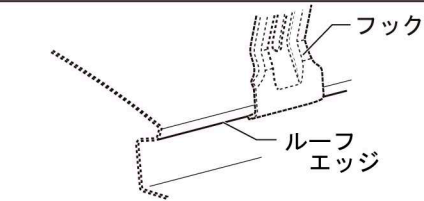
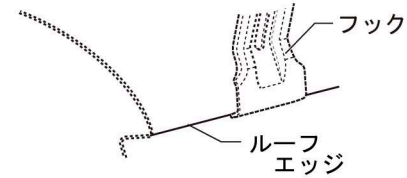
参考締め付トルク：3.5～4 N・m  
(0.35～0.4 Kgf・m)

- (1) フックをルーフエッジに引っ掛けます。

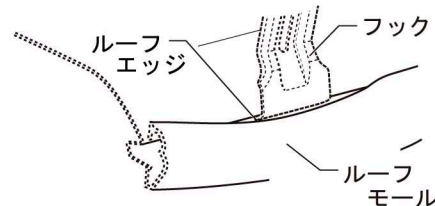
### アドバイス

- 車両によりルーフエッジの形状は異なります。

#### ルーフモール無車の場合



#### ルーフモール有車の場合



ルーフとモールの間にフックを入れて、ルーフエッジに引っ掛けます。

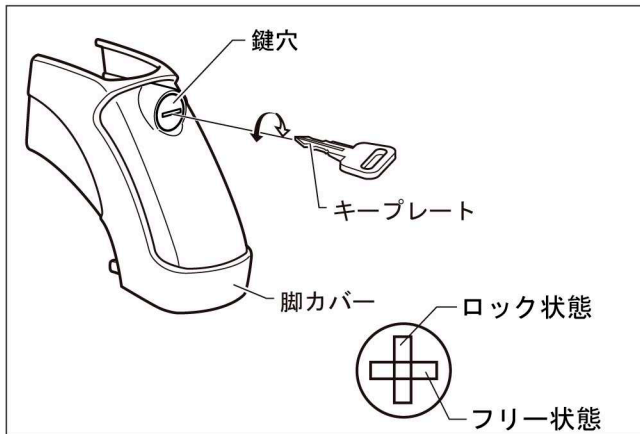
- ルーフとモールの間にフックが入りづらい場合は、隙間が広いところで入れてから、取付位置まで移動させてください。

### 注意

- ナットは締め込みが均等になるよう、必ず左右交互に締込んでください。片側を締込んでから、反対側を締込む方法では、確実な固定はできません。

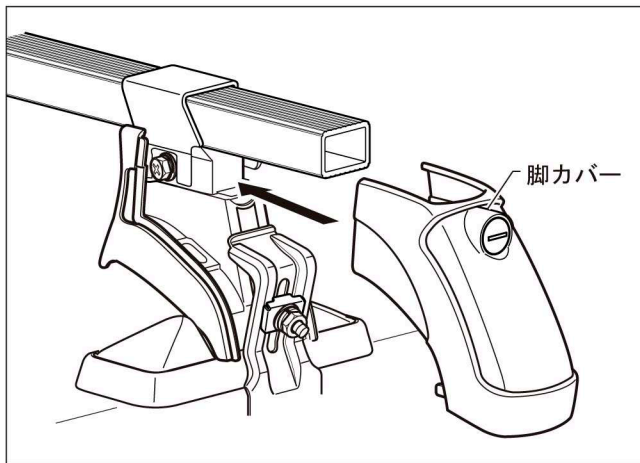
# 車両への取付

## 5. キーロック方法



(1) キープレートを脚カバーの鍵穴に差し込み、90度（時計方向）まわすとロック状態になり、逆の作業でフリー状態になります。

## 6. 脚カバーの取付

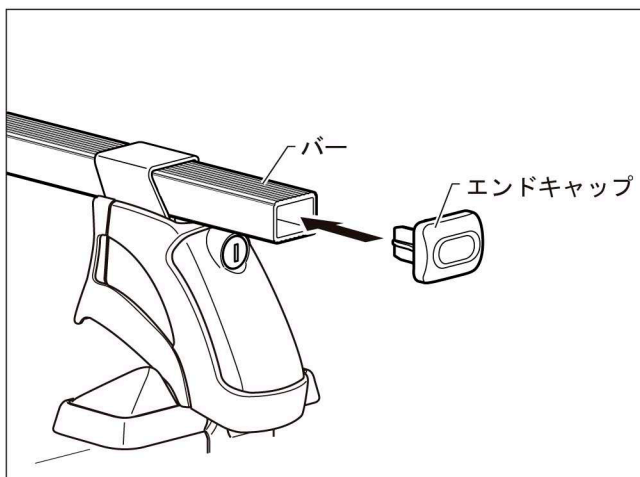


- (1) 脚カバーの鍵穴をフリー状態にします。
- (2) 脚に脚カバーを確実に取付け、キーロックします。 (4ヶ所)
- (3) 脚カバーがしっかり取付けられているか、確認します。 (4ヶ所)

### ⚠注意

- スペアキーは大切に保管しておいてください。
- 鍵穴には定期的に潤滑油を吹き付けてください。

## 7. エンドキャップの取付



- (1) バーにエンドキャップを取付けます。 (4ヶ所)

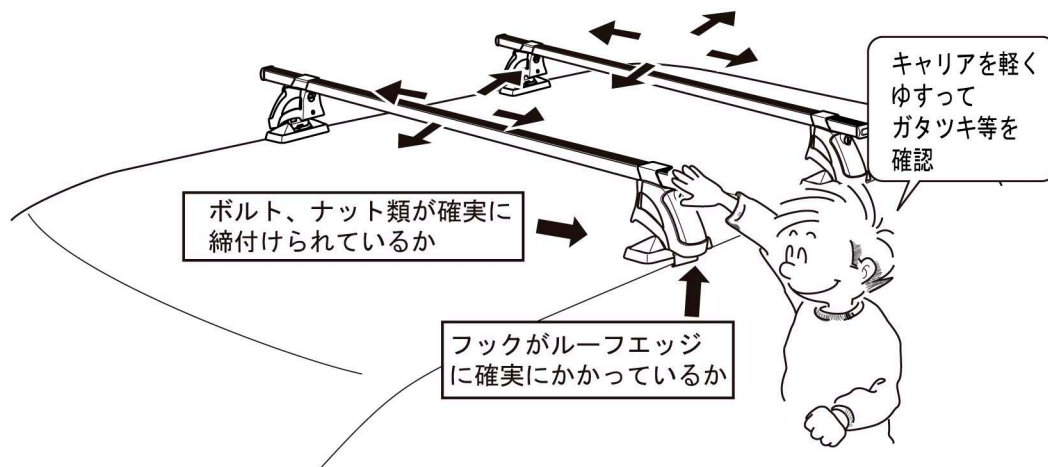
# 取付後の確認

## ⚠注意

●取付作業終了後、取付状態の確認をしてください。取付けが正しくできていない状態でご使用になりますと脱落等の事故につながるおそれがありますので、必ず下記の要領で確認作業を行ってください。

(1) 取付状態及びボルト類の締め付け状態を必ず再確認をしてください。

1. 脚がルーフに確実に載っているか確認。
2. ボルト、ナット類が確実に締め付けられているか確認。
3. フックがルーフエッジに確実にかかっているか確認。



(2) 指定位置に取付けられているか確認してください。

(3) ベースキャリアに異常がないか、脚部を軽くゆすりガタツキ等がないことを確認してください。

(4) 上記(1)～(3)において異常が認められた場合、『組立手順』、『車両への取付』の項目に戻り、必ず再度作業を行ってください。

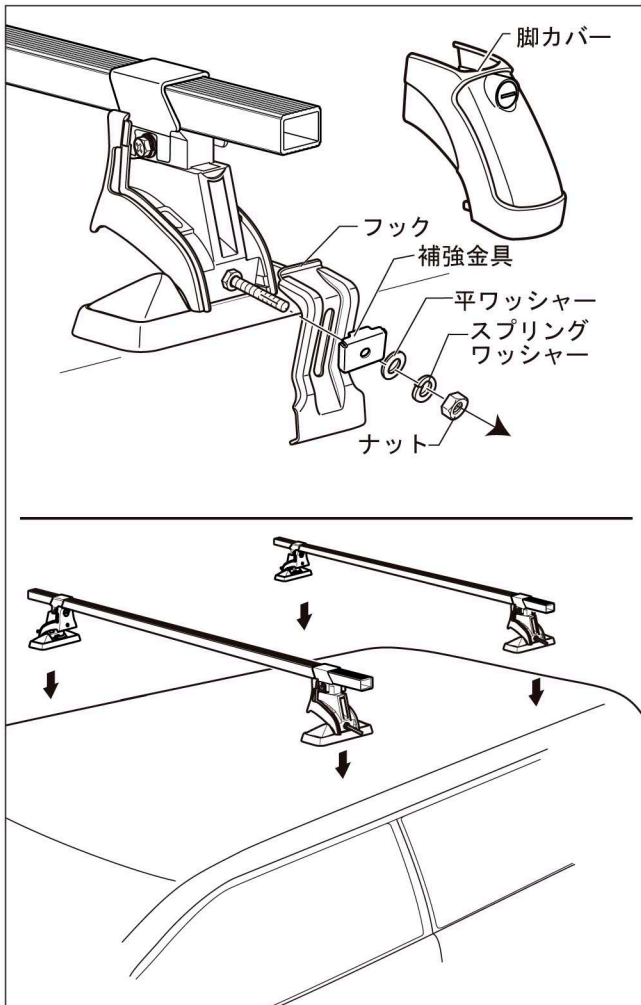


# 取外方法及び保管



## アドバイス

- 取外しの際は2人以上で作業されますと安全に効率よく作業が行えます。
- 取外しの際、車両及びベースキャリアにキズを付けないよう注意してください。
- クッションプレートは、脚に付けたままの状態にしてください。
- ベースキャリアを外して保管する場合はきれいに清掃し、新聞紙等でのくみ、水気のない所に保管してください。
- 外した部品は紛失しないようにしてください。
- 再取付のために本書も一緒に保管してください。



- (1) 積載物を車両から全て降ろしてください。
- (2) 脚カバーを外します。
- (3) ナットをゆるめ、フックを外します。

- (4) ベースキャリア本体を車両から降ろします。

# 再取付時の注意

## ⚠️注意

- 再取付けの際は全ての構成部品がそろっていること及び損傷が無いか確認してから本書に従って作業してください。部品の紛失・損傷がある場合には、商品購入先の販売店にお問い合わせいただき、部品の補充をしてください。

# お問合せ先

- 本製品及び補修部品の仕様と外観は、改良のため予告なく変更することがあります。
- 本品についてのご不満、ご希望、ご意見などがございましたら、本書記載のお問合せ先へお問合せください。なお、本書記載事項を守らなかった為に発生した不具合・事故等の責任は一切負いかねますのでご了承ください。
- 部品の紛失・損傷の場合には、商品購入先の販売店又は、本書記載のお問合せ先にお問い合わせください。

製造・販売元  
お問合せ先

**SEIKOH**  
精興工業株式会社

〒134-0091

東京都江戸川区船堀4-9-10

TEL (03) 3687-5551 (代)

FAX (03) 3680-7577

URL <http://www.seikokogyo.co.jp/>