



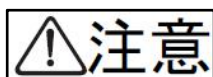
Uシリーズ ルーフキャリア

UL31 取扱説明書

適合車種：ドリップレール(雨ドイ)付車

このたびは TUFREQ ルーフキャリアをお買い上げいただきましてありがとうございます。
常に本製品を最良の状態でご使用いただくため、本製品をお使いになる前には、
必ずこの取扱説明書をお読み正しくお使いください。
取扱説明書は、ご使用になる方がいつでも読むことができるよう大切に保管してください。
本書につきましてご不明な点は、本書記載のお問い合わせ先にご連絡ください。

ご使用前に 必ずお読みください



注意



安全のため必ず守って頂きたいこと
守らないと損害または事故につながるおそれがあります。



警告



安全のため必ず守って頂きたいこと
守らないと生命に危険または重大な損害につながるおそれがあります。

積載重量と積載物の制限

- 最大積載物重量は **50kg** までですので過積載しないでください。
- 積載物の大きさは下記の制限を超えないようにしてください。
(道路交通法施行令第22条3項)
 - 長さ : 自動車の長さとその10分の1の長さを加えたもの
 - 幅 : 自動車の幅
 - 高さ : 3.8mからその自動車の積載する場所の高さを減じたもの
(軽自動車は2.5mから)

作業を始める前に

警告

- 本製品を改造しての取付けは、絶対に行わないでください。
- 本取扱説明書に記載されていない取付けは、絶対に行わないでください。
- ルーフキャリアは、必ず取付指定位置に取付けてください。
ルーフキャリアを取付指定位置以外に取付けると、固定力不足によりルーフキャリアが脱落し、後続車や人を事故に巻き込むおそれがあります。
ルーフキャリアは、必ず取付指定位置に取付けてください。

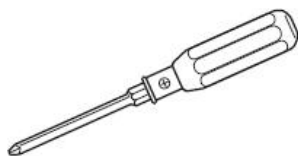
注意

- ルーフキャリアを取付ける際、取付部に砂・ホコリ等が付着していると、車両を破損するおそれがあります。
ルーフキャリアの取付けは、取付部の汚れをきれいに落としてからにしてください。
- 組立作業は、障害物のない安全を確保できる場所で行ってください。
- 車両エンジンは停止させ、シフトレバーをニュートラル又はパーキングポジションにし、サイドブレーキをかけ、キーを抜いてください。
- ルーフキャリアを車両に載せる際は、必ず2人以上で安全に行ってください。
- 取付作業は、平らでドアの開閉に支障のない安全を確保できる広い場所で行ってください。
- 公道での作業は絶対にしないでください。
- 商品の取扱いは、落としたりキズをつけないよう十分に注意してください。
- 長時間ドアを開けておくと、バッテリー上がりの原因となりますのでご注意ください。

使用工具の準備

作業を始める前に必ず準備してください

・ +ドライバー



・ スパナ (対辺10・12mm)



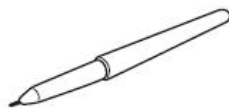
・ スケール



・ マスキングテープ等



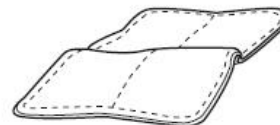
・ 水性ペン



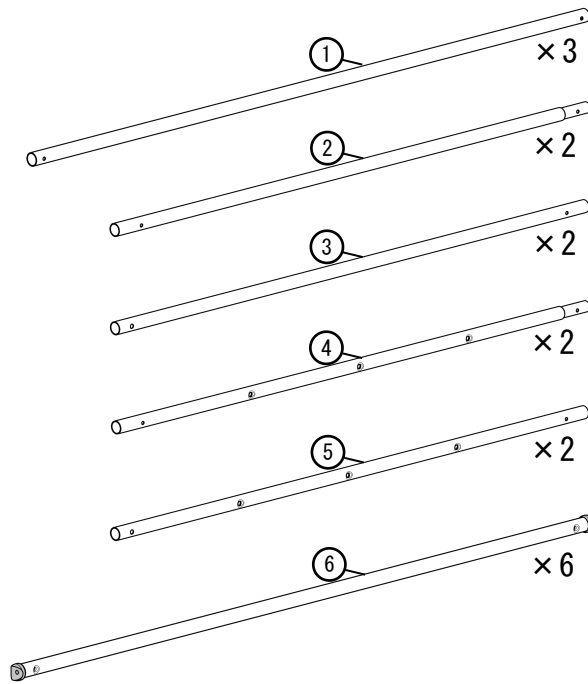
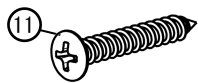
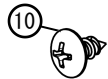
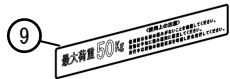
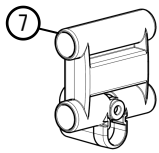
・ ハサミ等



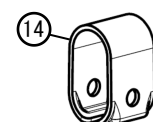
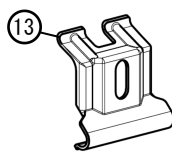
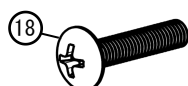
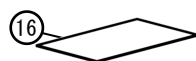
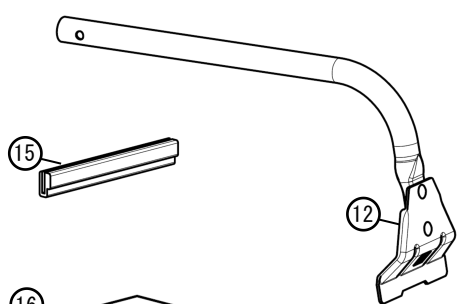
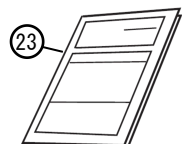
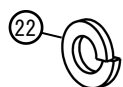
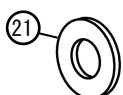
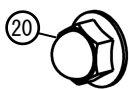
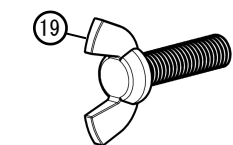
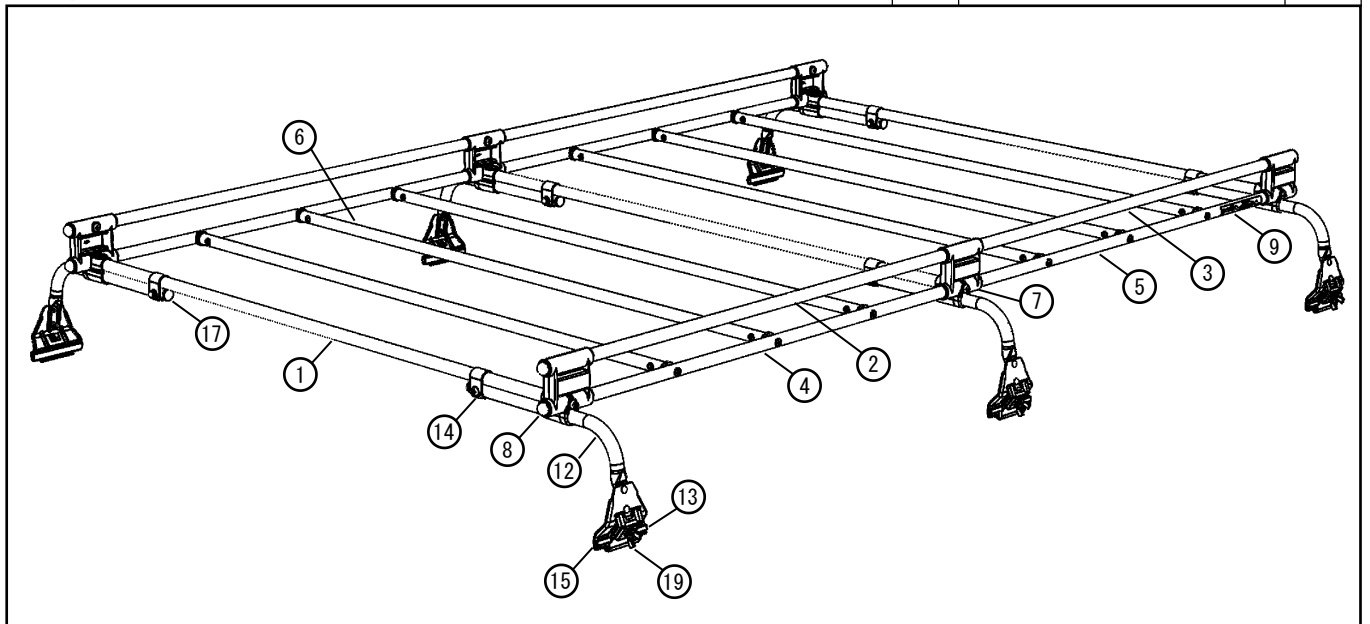
・ ウェス (柔らかい布)



構成部品一覧



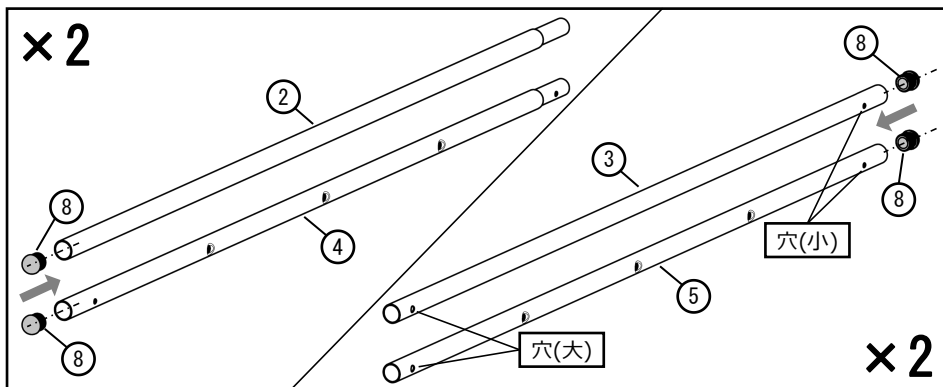
枠部		
No.	部品名	数量
①	フレームパイプ	3
②	上枠パイプ(A)	2
③	上枠パイプ(B)	2
④	下枠パイプ(A)	2
⑤	下枠パイプ(B)	2
⑥	中間パイプ	6
⑦	横枠ステー	6
⑧	エンドキャップ	8
⑨	重量ラベル	1
⑩	M6×15 トラストッピングネジ	18
⑪	M6×43 丸皿タッピングネジ	12



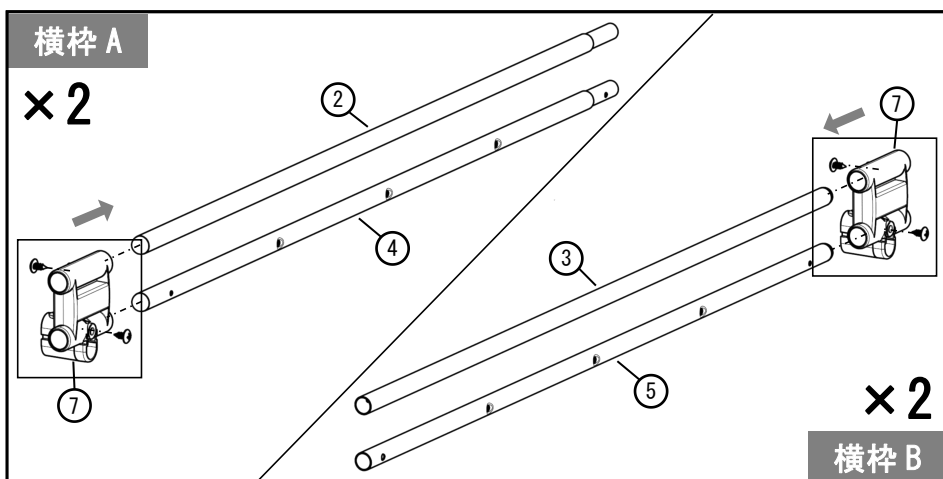
取付部		
No.	部品名	数量
⑫	脚	6
⑬	吊金具	6
⑭	脚固定金具	6
⑮	脚金具パッキン	6
⑯	パッキン	6
⑰	エンドキャップ	6
⑱	M6×30 トラスネジ	6
⑲	M8×25 蝶ボルト	6
⑳	M6 フランジ袋ナット	6
㉑	M8 平ワッシャー	6
㉒	M8 スプリングワッシャー	6
㉓	取扱説明書	1

枠部組立

1. 「横枠 A」・「横枠 B」組立

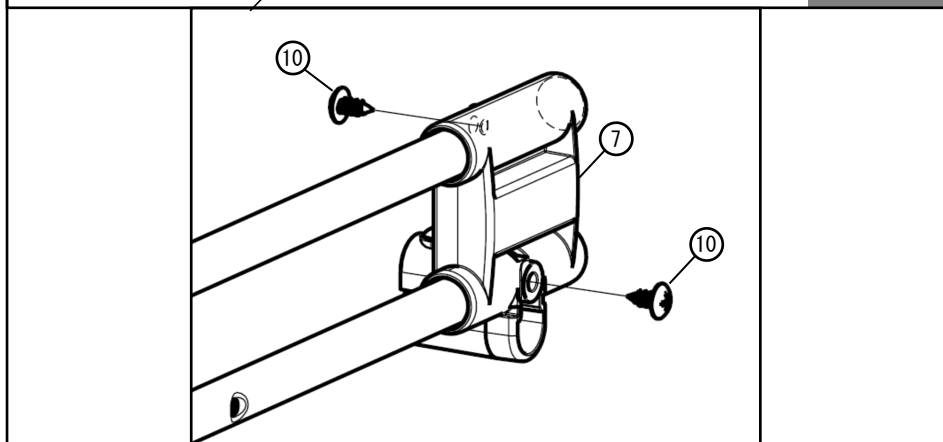


- 1 上枠パイプ(A)②・下枠パイプ(A)④
上枠パイプ(B)③・下枠パイプ(B)⑤
の端部から、左図のようにエンド
キャップ⑧を打込みます。

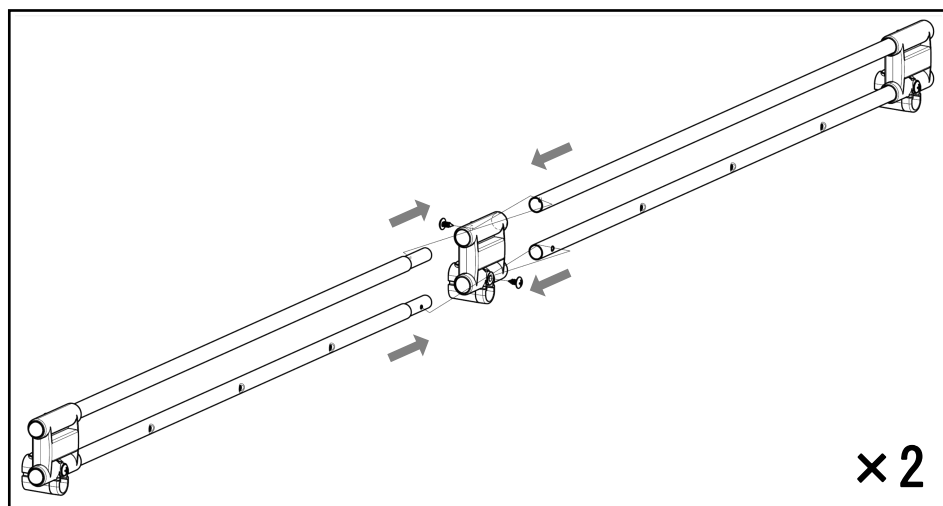


- 2 横枠ステー⑦に①で組立てた
パイプを差込み、穴位置を合わせて
M6×15 トラストッピングネジ⑩で
固定します。

◆ ネジをガタツキなく締めます。



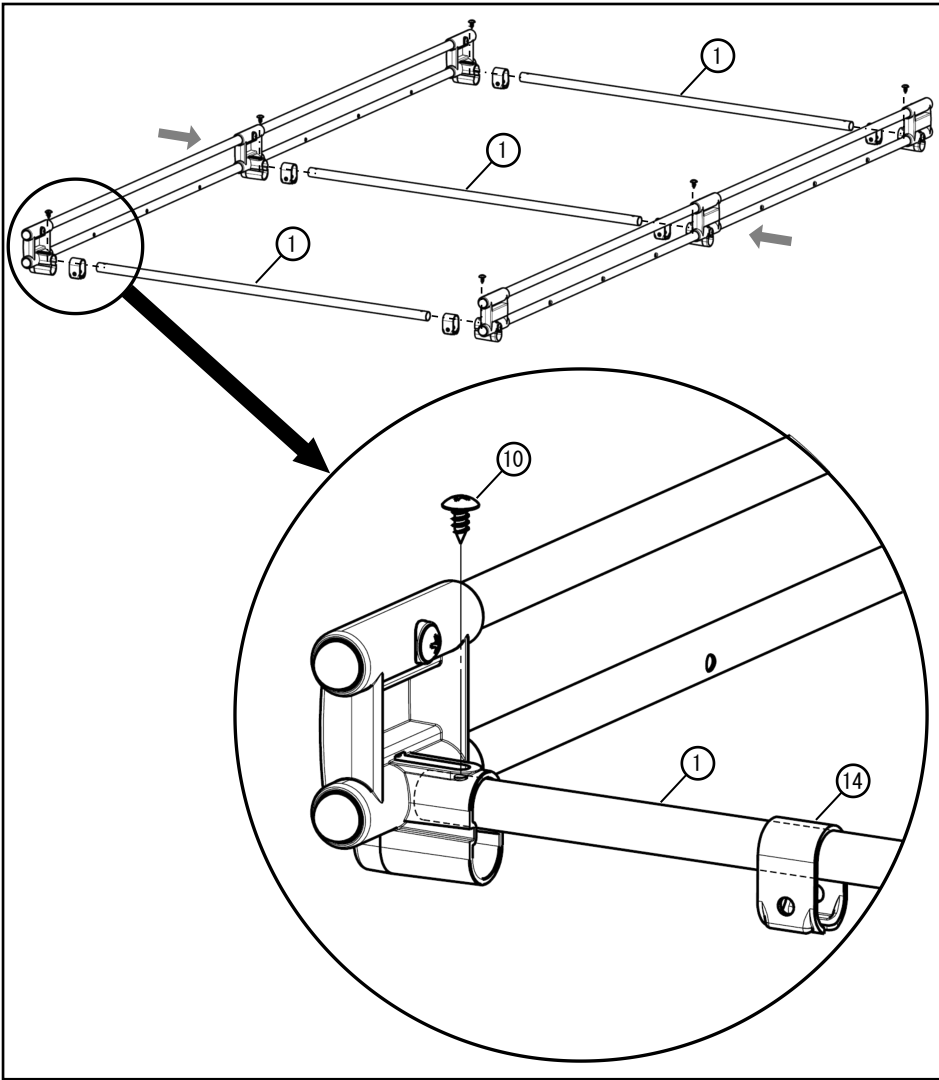
2. 「横枠 ASSY」組立



- 2 横枠 A・横枠 B を横枠ステー⑦に
差込んで連結し、M6×15 トラス
タッピングネジ⑩で固定します。

◆ ネジをガタツキなく締めます。

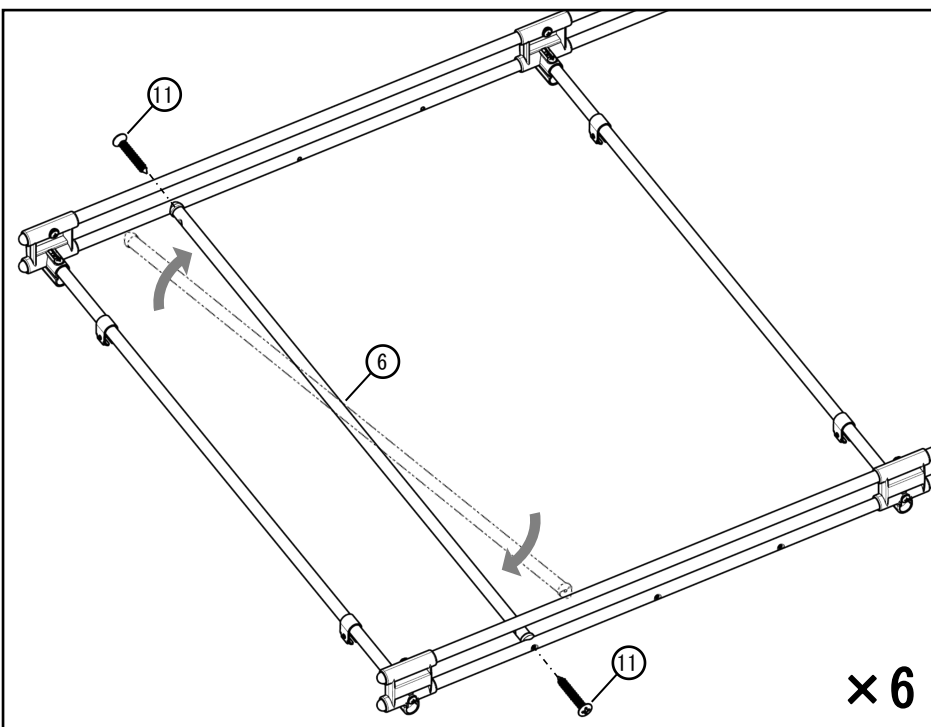
3. フレームパイプ組付



- 1** 全てのフレームパイプ①に脚固定金具⑭を通し、「横枠 ASSY」を両側から差込み、M6×15 トラスタッピングネジ⑩で固定します。

◆ ネジをガタツキなく締めます。

4. 中間パイプ組付

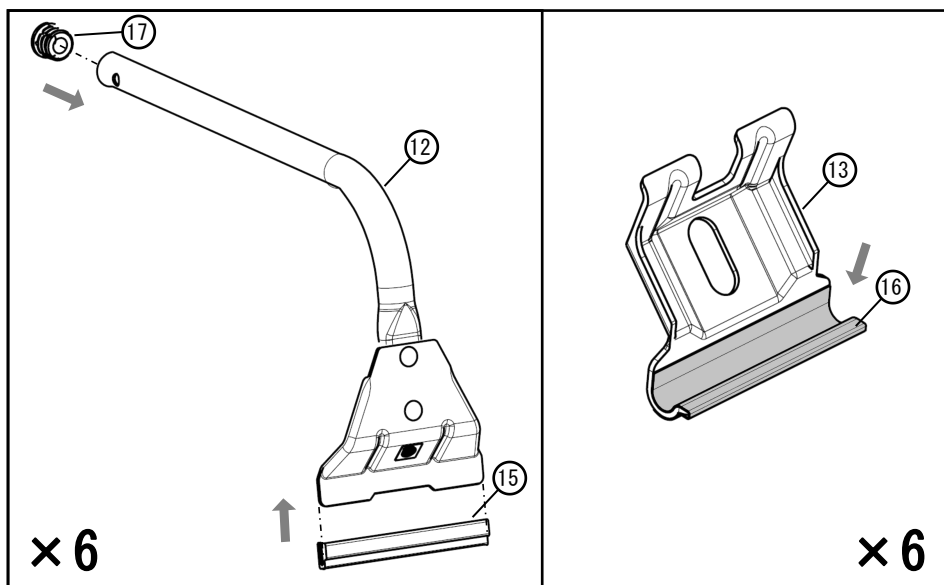


- 1** 左図のように下枠パイプの間に中間パイプ⑥を入れ、M6×43 丸皿タッピングネジ⑪で固定します。

◆ ネジをガタツキなく締めます。

取付部組付

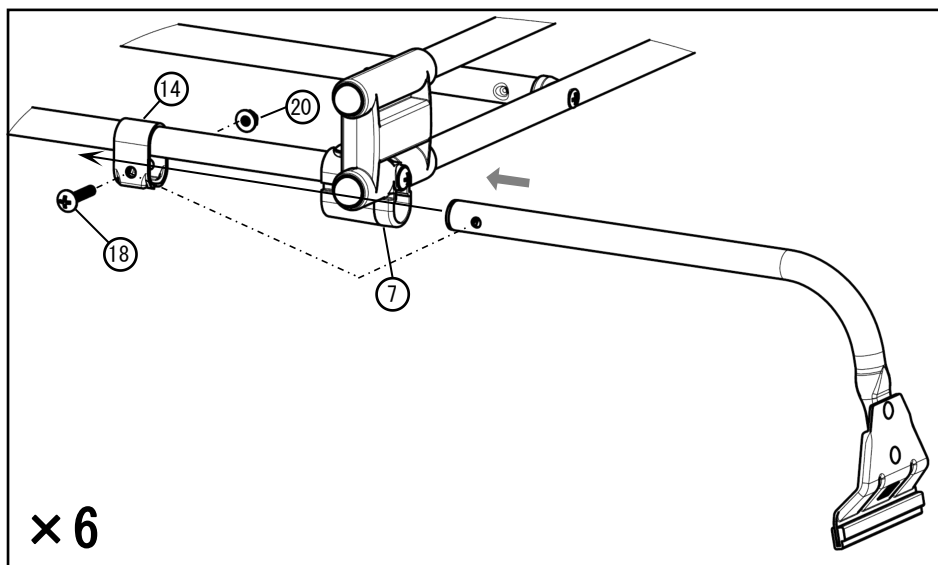
1. 「脚 ASSY」 組立



1 脚⑫に脚金具パッキン⑮を嵌込み
エンドキャップ⑰を打込みます。

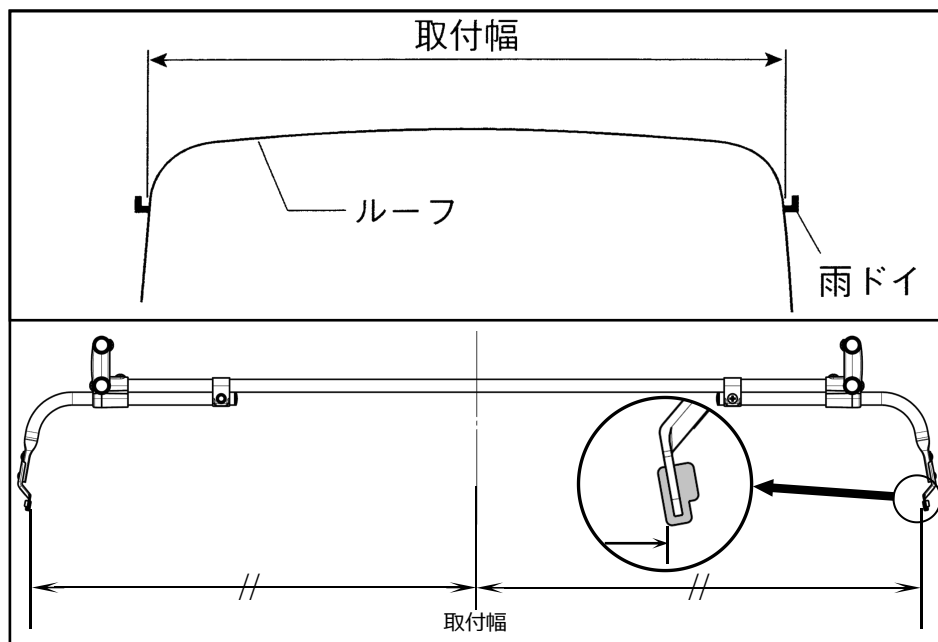
2 吊金具⑬の内側にパッキン⑯を
貼付けます。

2. 「脚 ASSY」 組付



1 左図のように横枠ステー⑦・脚固定
金具⑭を通して「脚 ASSY」を差込み
M6×30 トラスネジ⑱・M6
フランジ袋ナット⑳で仮止めします。

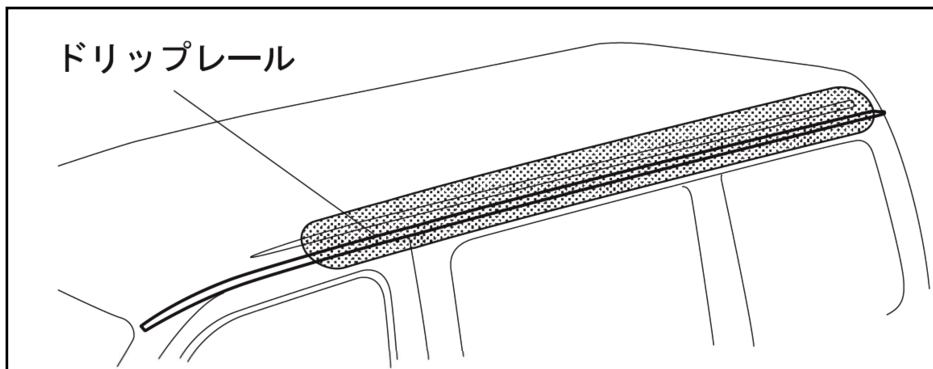
3. 取付幅測定



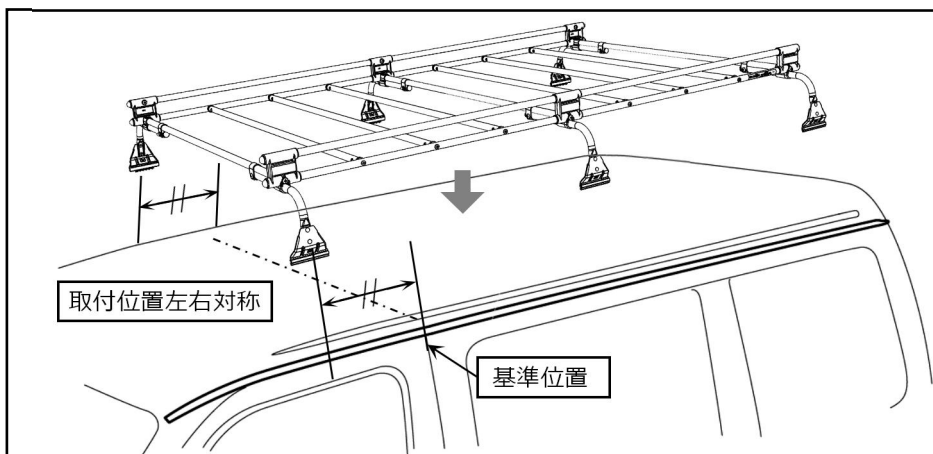
2 車両取付幅を測定します。
「脚 ASSY」が取付幅になるように
調整し、仮止めしてある M6×30
トラスネジ⑱・M6 フランジ袋
ナット⑳を締めます。

◆ 締付トルク：5 N.m

車両取付

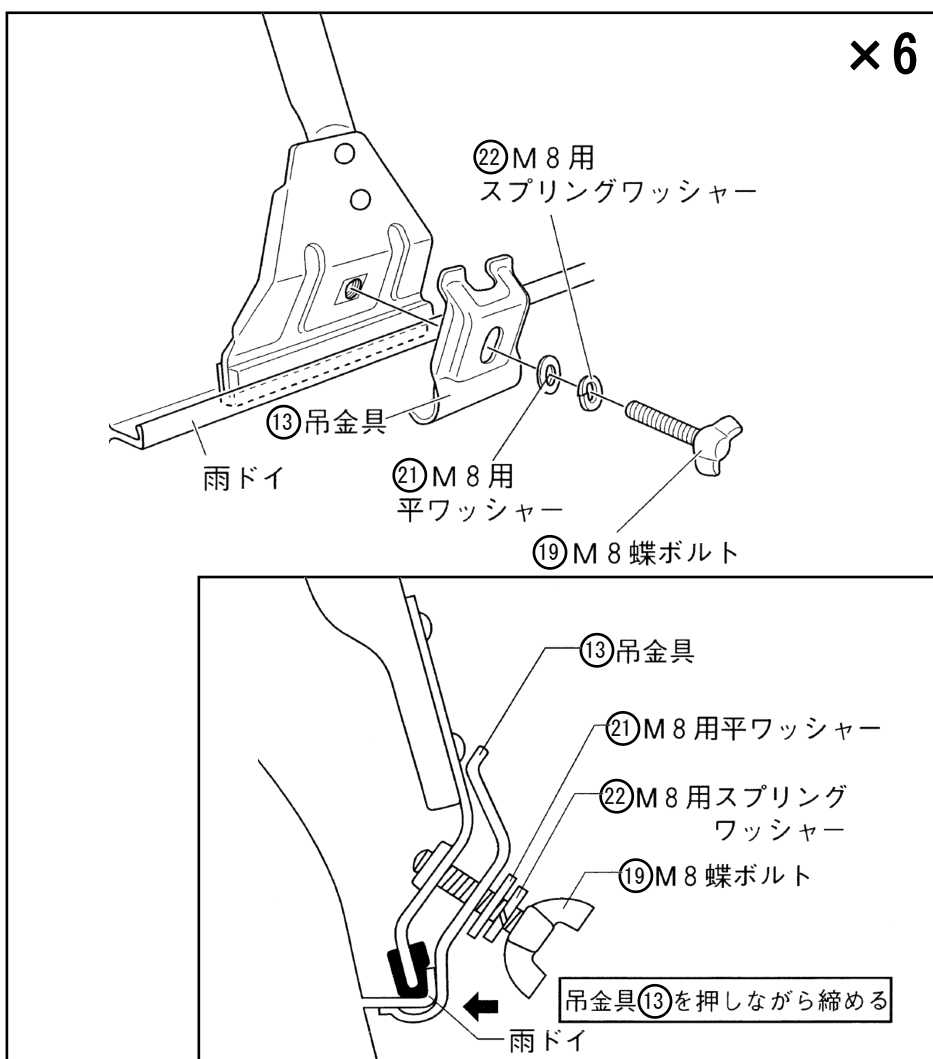


- 1 ドアを開け、取付位置周辺の清掃をします。ウェスに水を含ませ、ワックス・ホコリ・汚れをよく拭取り、乾燥させます。



- 2 車両取付位置を決め、ルーフキャリアを車両ルーフの雨ドイに載せます。

- ◆ バックドア・トランクリッド等の開閉時に干渉がない位置決めをしてください。
- ◆ 車両左右で取付位置が異なるよう、ドア端部・ピラー等を基準として測定してください。



- 3 吊金具⑬を車両雨ドイに引掛け、M8 平ワッシャー⑳・M8 スプリングワッシャー㉑・M8×25 蝶ボルト㉒で締込んで固定します。

- ◆ 各「脚 ASSY」のM8×25 蝶ボルトは締込みが均等になるよう、必ず左右交互の順番に締込んでください。片側を締込んでから、反対側を締込む方法では、確実な固定はできません。
- ◆ 締付トルク：3 N.m

取付後の確認

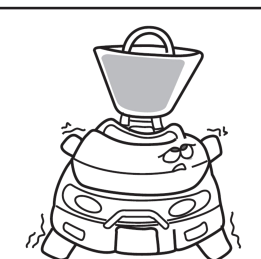
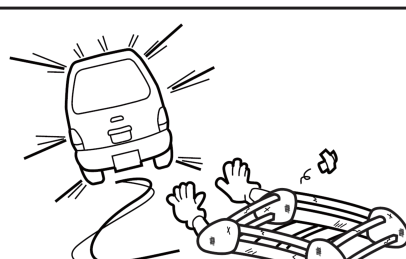
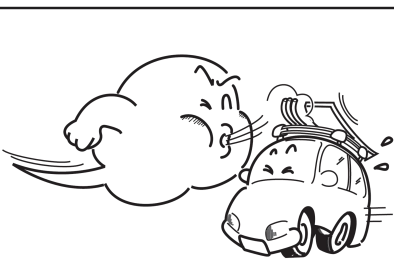
⚠注意

- 取付作業終了後、取付状態の確認をしてください。
取付けが正しくできていない状態でご使用になりますと脱落等の事故につながるおそれがありますので、必ず下記の要領で確認作業を行ってください。
- ①取付状態及びボルト類の締付け状態を必ず再確認をしてください。
- ②指定位置に取付けられているか確認してください。
- ③ルーフキャリアに異常がないか、脚部を軽くゆすりガタツキ等がないことを確認してください。
- ④上記①～③において異常が認められた場合、取扱説明書に基づき、再度作業を行ってください。

取扱上の確認事項及び注意事項

⚠警告

- 法定速度を超えた連続高速走行や強風時の連続走行、悪路走行をしますと、各締付け部のボルト類のユルミが発生し、ルーフキャリアが脱落し、後続車や人を事故に巻き込むおそれがあります。
法定速度を守り、強風時や悪路では速度を落としてください。
- 本製品には、最大積載量の制限があります。最大積載量を超えた積載をしますと、ルーフキャリア及び車両の破損、過積載による荷物の脱落等の事故の原因となりますので、最大積載量は必ず守ってください。





注意

(1) 走行前の注意と確認

- 初期ユルミが発生する場合がありますので増し締めを実施してください。
走行前はキャリアボルト類を点検し、緩みがある場合は増し締めしてください。
(100km程度走行時目安)
- 荷物の積載はドアの開閉、人の乗降、トランク、ボンネットの開閉、荷物の出し入れに支障のない積み方にしてください。また、積載物の積み降ろしには頭上における動作となる為、充分安全に注意し、2人以上で行ってください。
- 積載物は必ずロープ、ベルト等でしっかりと固定してください。
- サンルーフ車の場合、開閉、チルトアップは出来ません。
積載物と干渉する恐れがあります。

(2) 走行中の注意と確認

- ルーフキャリア装着時、急ハンドル、急発進、急ブレーキは避け、運転には十分ご注意ください。特に急カーブや悪路走行、強い横風、向かい風を受ける場合は運転特性を損なう事がありますのでスピードを十分に押さえて走行してください。
- ルーフキャリア装着時には、トンネル、立体駐車場等の高さ制限がある場所では、制限ないであることを確認をしてください。

(3) 洗車時の注意

- ルーフキャリア装着時は自動洗車機における洗車は出来ません。ルーフキャリアを外すか手洗いしてください。

(4) メンテナンスについて

- ルーフキャリアの塗装及びコーティングにキズ等が付きましたら、錆びの原因となりますので、タッチアップペイント等で傷等を修正してください。
- 汚れを拭き取る場合は、中性洗剤を使用して柔らかい布か、スポンジで拭き取ってください。尚、レザーワックス、タイヤワックス及びシンナー等、有機溶剤は使用しないでください。
- ボルト類は、時々動かしてください。長時間放置しますと、異物等により、作動しなく場合があります

お問合せ先

- 本製品及び補修部品の仕様と外観は、改良のため予告なく変更することがあります。
- 本品についてのご不満、ご希望、ご意見などがございましたら、本書記載のお問合せ先へお問合せください。
なお、本書記載事項を守らなかった為に発生した不具合・事故等の責任は一切負いかねますのでご了承ください。
- 部品の紛失・損傷の場合には、商品購入先の販売店又は、本書記載のお問合せ先にお問い合わせください。

製造・販売元
お問合せ先

SEIKOH

精興工業株式会社

〒134-0091

東京都江戸川区船堀4-9-10

TEL (03) 3687-5551(代)

FAX (03) 3680-7577

URL<http://www.seikokogyo.co.jp/>