



Xシリーズ 車種別専用キャリア

XH236H 取扱説明書

適応車種	型式	年式
DAIHATSU ハイゼットカーゴ	S700V	2021年12月～
DAIHATSU アトレー	S710V	2021年12月～

このたびはTUFREQ ルーフキャリアをお買い上げいただきましてありがとうございます。
常に本製品を最良の状態でご使用いただくため、本製品をお使いになる前には、
必ずこの取扱説明書をお読み正しくお使いください。
取扱説明書は、ご使用になる方がいつでも読むことができるよう大切に保管してください。
本書につきましてご不明な点は、本書記載のお問い合わせ先にご連絡ください。

ご使用前に 必ずお読みください



安全のため必ず守って頂きたいこと
守らないと損害または事故につながるおそれがあります。



安全のため必ず守って頂きたいこと
守らないと生命に危険または重大な損害につながるおそれがあります。

積載重量と積載物の制限

- 最大積載物重量は**50kg**までですので過積載しないでください。
- 積載物の大きさは下記の制限を超えないようにしてください。
(道路交通法施行令第22条3項)
 - 長さ : 自動車の長さとその10分の1の長さを加えたもの
 - 幅 : 自動車の幅
 - 高さ : 3.8mからその自動車の積載する場所の高さを減じたもの
(軽自動車は2.5mから)

作業を始める前に

警告

- 本製品を改造しての取付けは、絶対に行わないでください。
- 本取扱説明書に記載されていない取付けは、絶対に行わないでください。
- ルーフキャリアは、必ず取付指定位置に取付けてください。
ルーフキャリアを取付指定位置以外に取付けると、固定力不足によりルーフキャリアが脱落し、後続車や人を事故に巻き込むおそれがあります。
ルーフキャリアは、必ず取付指定位置に取付けてください。

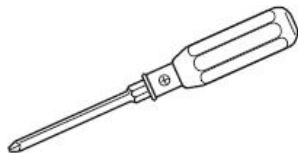
注意

- ルーフキャリアを取付ける際、取付部に砂・ホコリ等が付着していると、車両を破損するおそれがあります。
ルーフキャリアの取付けは、取付部の汚れをきれいに落としてからにしてください。
- 組立作業は、障害物のない安全を確保できる場所で行ってください。
- 車両エンジンは停止させ、シフトレバーをニュートラル又はパーキングポジションにし、サイドブレーキをかけ、キーを抜いてください。
- ルーフキャリアを車両に載せる際は、必ず2人以上で安全に行ってください。
- 取付作業は、平らでドアの開閉に支障のない安全を確保できる広い場所で行ってください。
- 公道での作業は絶対にしないでください。
- 商品の取扱いは、落としたりキズをつけないよう十分に注意してください。
- 長時間ドアを開けておくと、バッテリー上がりの原因となりますのでご注意ください。

使用工具の準備

作業を始める前に必ず準備してください

・ +ドライバー



・ スパナ (対辺10・12mm)



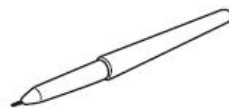
・ スケール



・ マスキングテープ等



・ 水性ペン



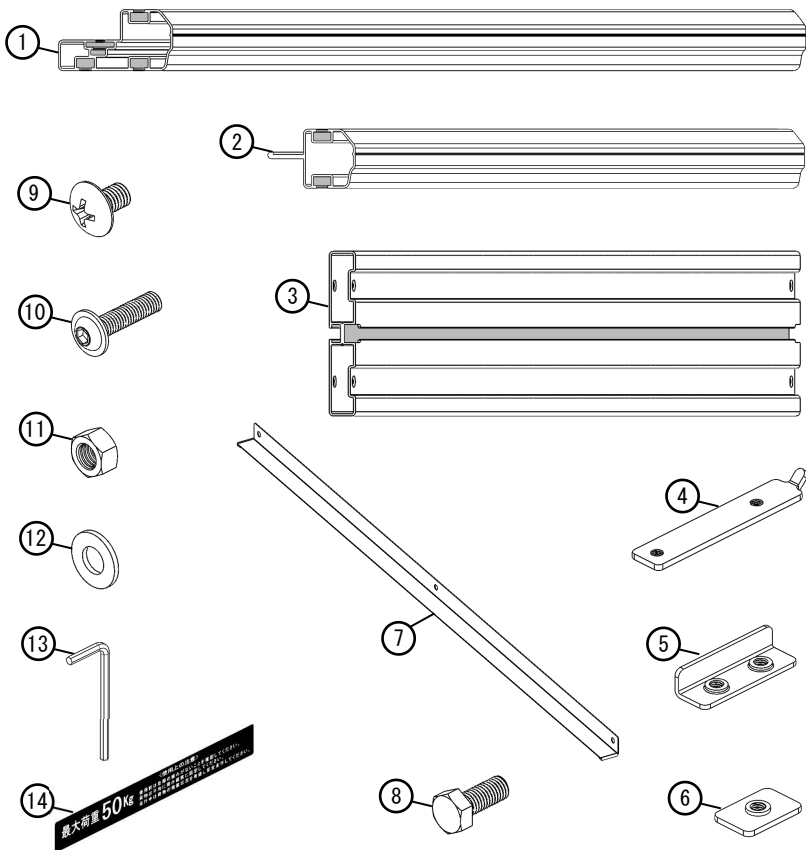
・ ハサミ等



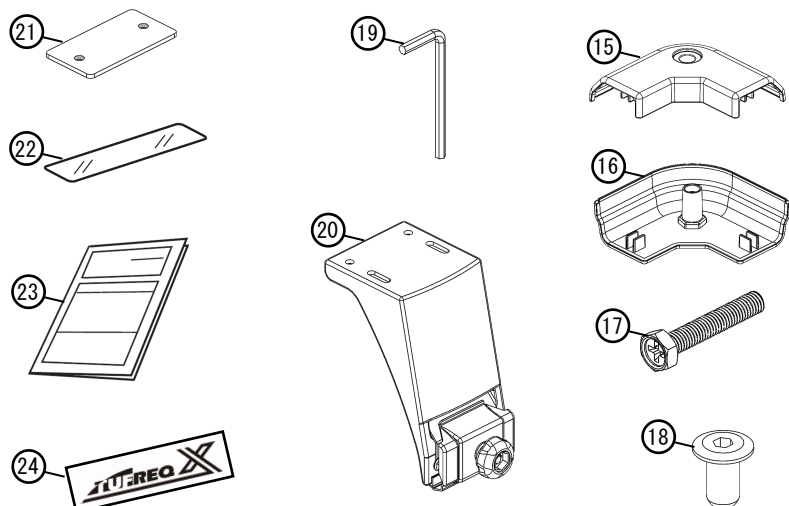
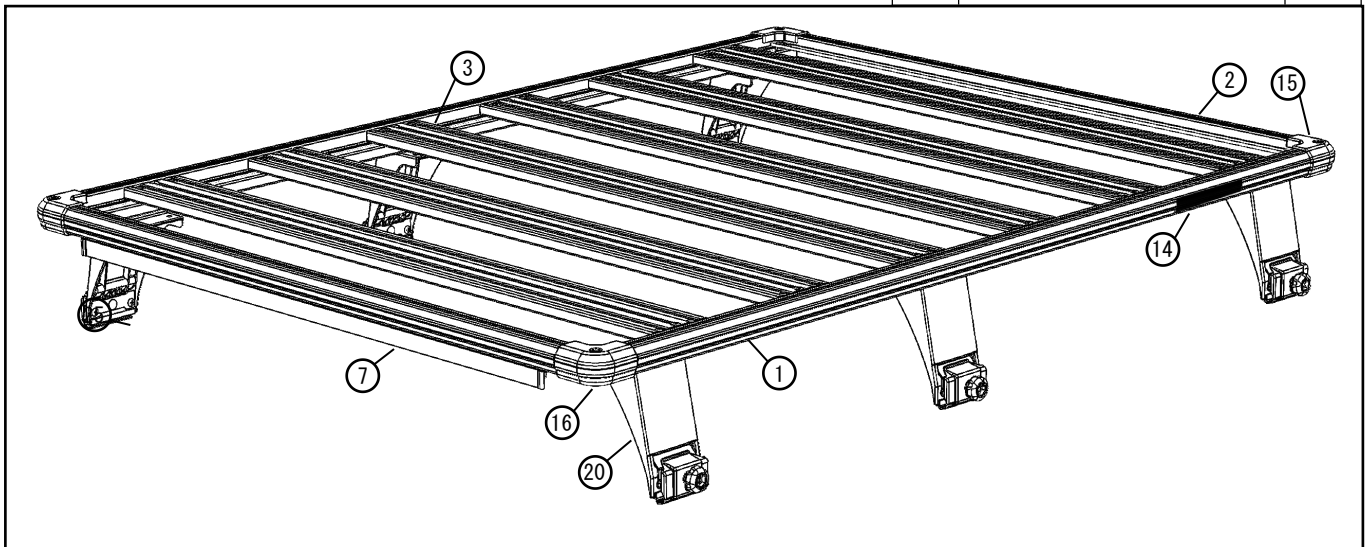
・ ウェス (柔らかい布)



構成部品一覧



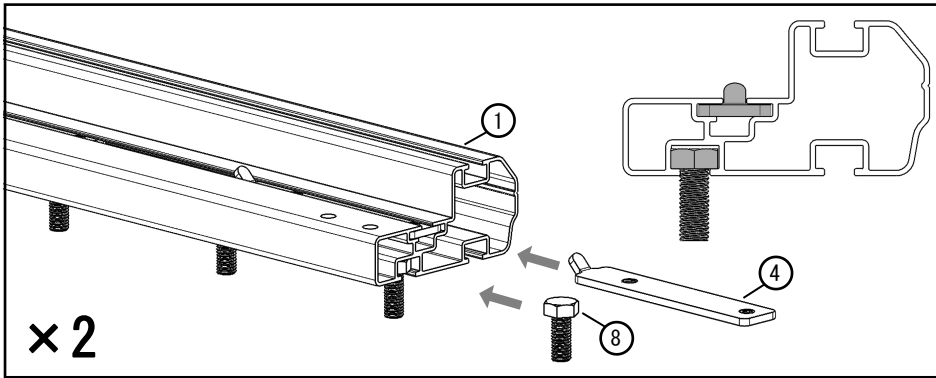
枠部		
No.	部品名	数量
①	サイドフレーム	2
②	前後枠フレーム	2
③	床板	6
④	床板固定プレート	12
⑤	プレートナット	4
⑥	スライド金具	4
⑦	風切音防止板	1
⑧	M8×20 六角ボルト	15
⑨	M6×10 トラスネジ	12
⑩	M6×25 ボタンボルト	24
⑪	M8 ナット	15
⑫	M8 平ワッシャー	15
⑬	六角レンチ (4mm)	1
⑭	重量ラベル	1



取付部		
No.	部品名	数量
⑮	コーナーエルボ (A)	4
⑯	コーナーエルボ (B)	4
⑰	M6×35 六角ボルト	4
⑱	コネクターナット	4
⑲	六角レンチ (5mm)	1
⑳	脚	6
㉑	スペーサーパッド	2
㉒	ガードフィルム	6
㉓	取扱説明書	1
㉔	イメージシール	2

枠部組立

1. 床板固定プレート・ボルト差込



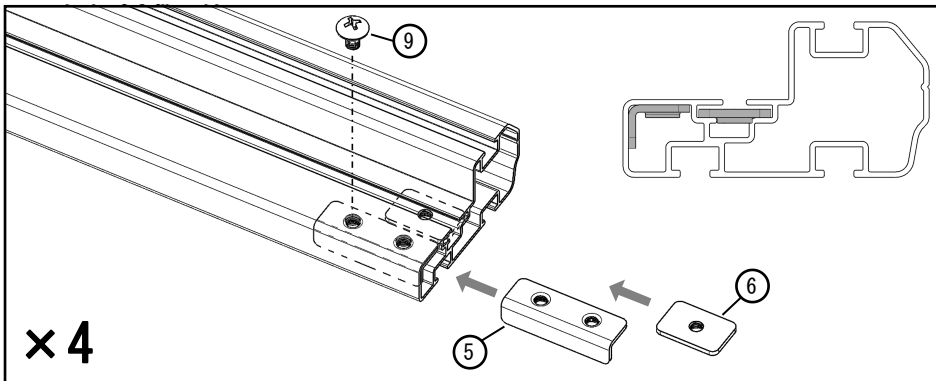
1 左図のようにサイドフレーム①の
スロットに床板固定プレート④を
差込みます。

◆ 数量：床板③枚数と一致

2 下側のスロットに脚取付用ボルトを
入れます。

◆ M8×20 六角ボルト⑧ × 6

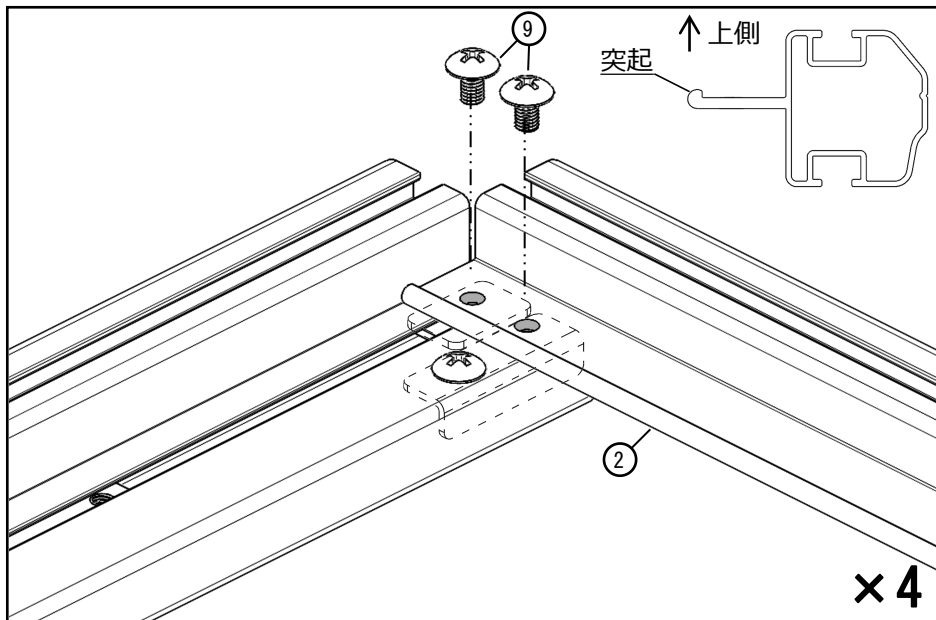
2. プレートナット・スライド金具差込



1 左図のようにサイドフレーム①の
両端からプレートナット⑤・
スライド金具⑥を差込み、プレート
ナット⑤内側の穴でネジで
仮止めします。

◆ M6×10 トラスネジ⑨ × 1

3. サイドフレーム・前後枠フレーム組付

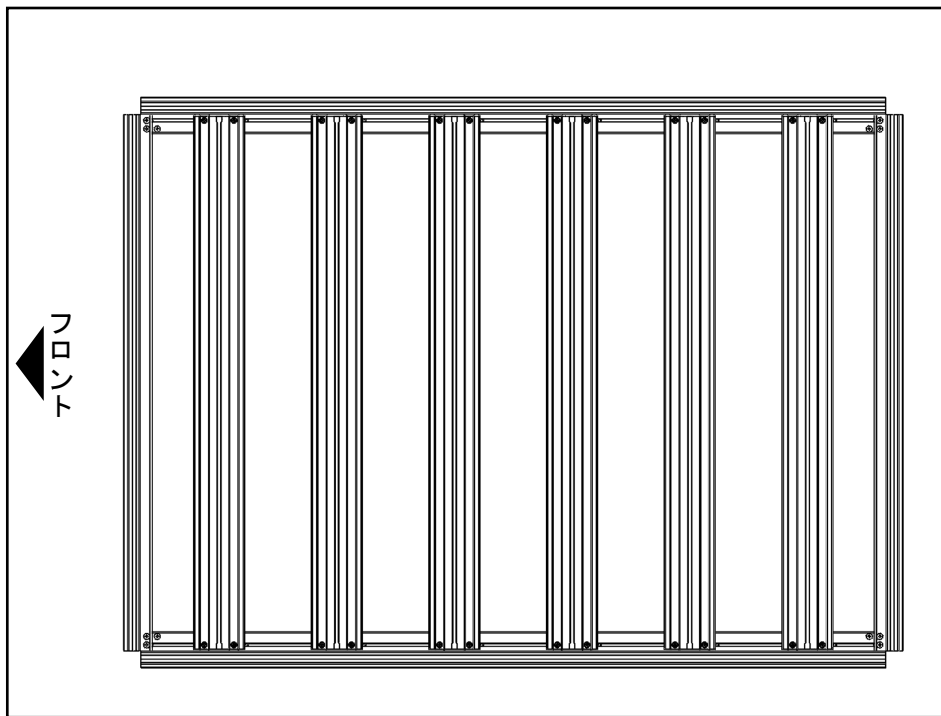


1 左図のように前後枠フレーム②を
サイドフレーム①の上に置き、
差込んであるプレートナット⑤・
スライド金具⑥と一緒にネジで
仮止めします。

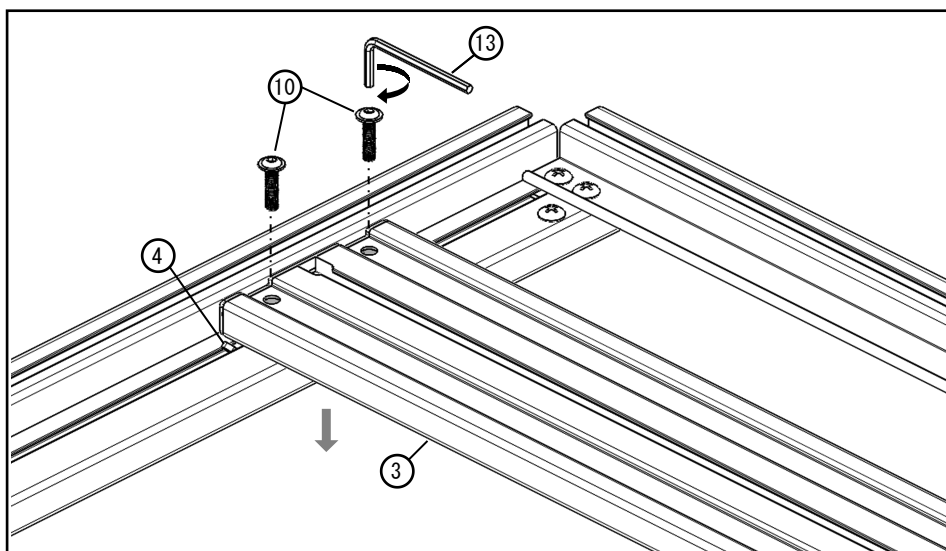
◆ 前後枠フレーム②の突起部は上に向くように

◆ M6×10 トラスネジ⑨ × 2

4. 床板仮付



1 床板③の配置を確認してください。

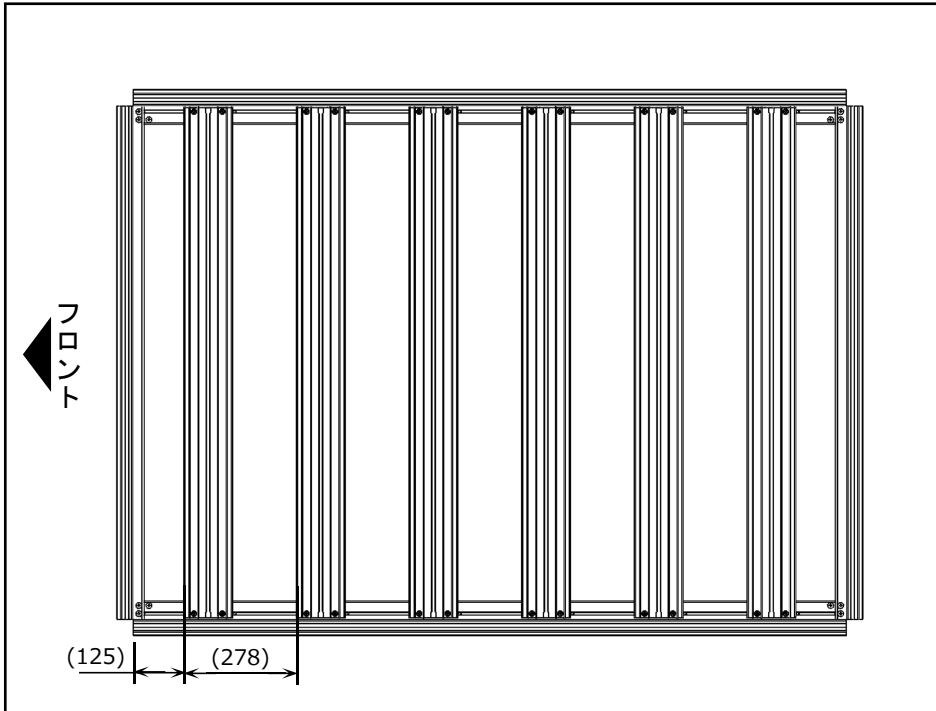


2 床板③をサイドフレーム①の上に置き、スロットの中に入れてある床板固定プレート④と一緒にボルトで仮止めします。

◆ 床板 1 枚につき M6×25 ボタンボルト® × 4

取付部組付

1. 床板組付・ネジ類本締



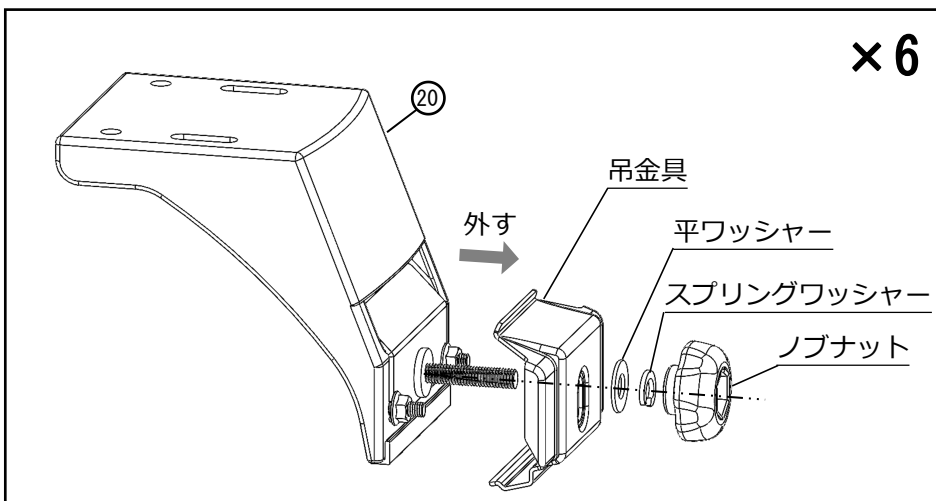
- 1** 左図のように床板③の間隔をバランスよく調整し、仮止めしてあるボルトを締めます。

◆ 締付トルク：8 N.m

✖ P4で仮止めした全てのネジを締めます。

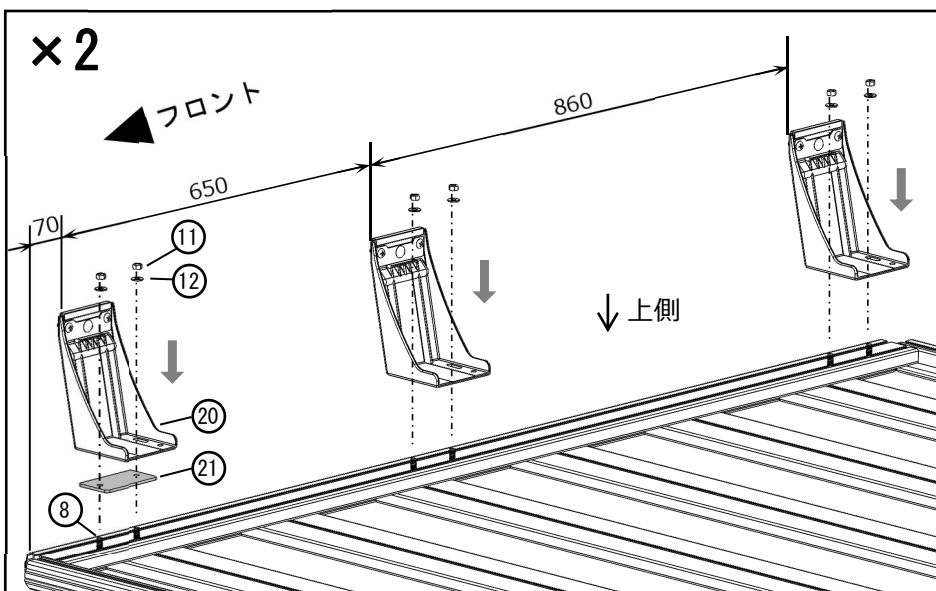
◆ 締付トルク：4 N.m

2. 脚組付



- 1** ノブナットを緩め、脚②から吊金具とワッシャーを外します。

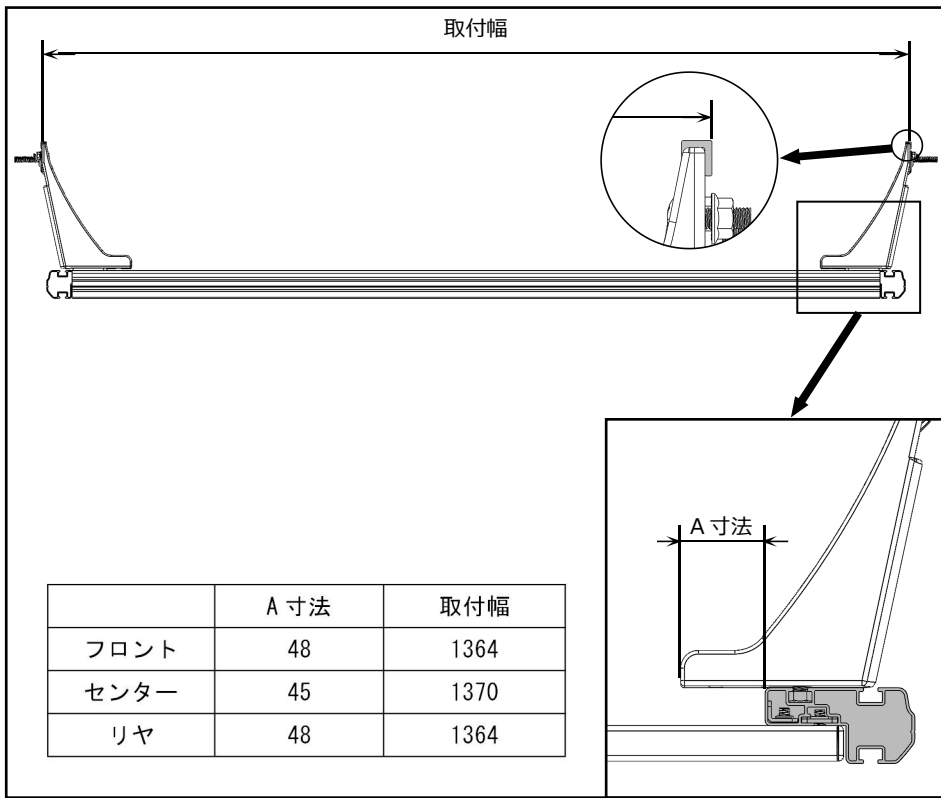
◆ 外した部品は紛失しないよう保管してください。



- 2** 組立中のルーフキャリアを上下ひっくり返し、左図のように脚②・スペーサーパッド⑪をサイドフレーム①に置き、ナット・ワッシャー・スロットに入れたボルトで仮止めします。反対側も同様に作業します。

◆ M8 ナット⑫ × 6

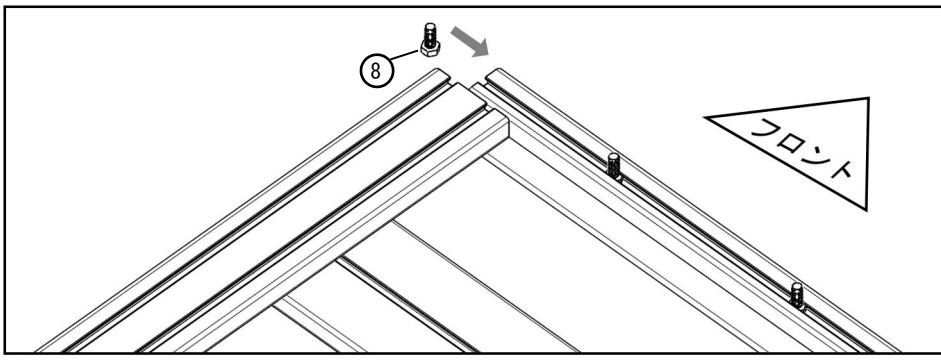
◆ M8 平ワッシャー⑪ × 6



3 取付幅と A 寸法を測定し、脚⑳を固定します。

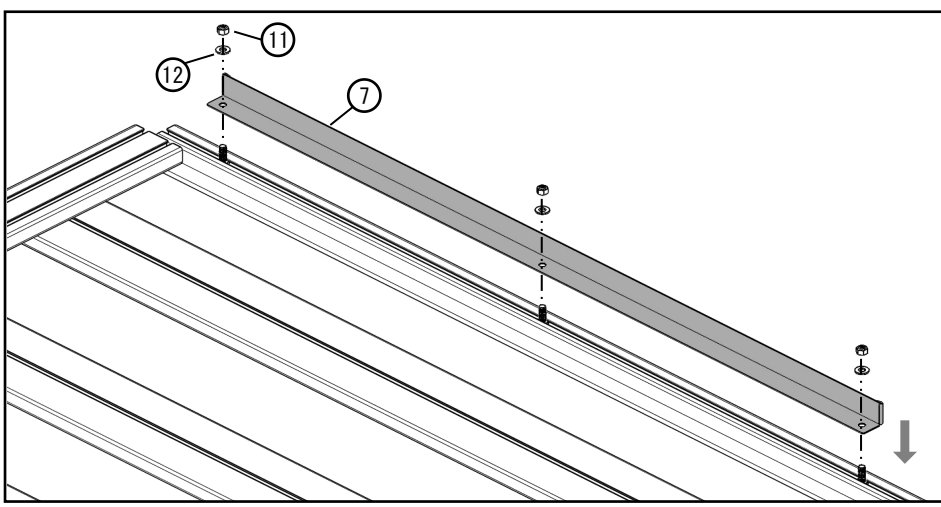
- ◆ A 寸法の測定片側のみで行ってください。
- ◆ 締付トルク：12 N.m

3. 風切音防止板組付



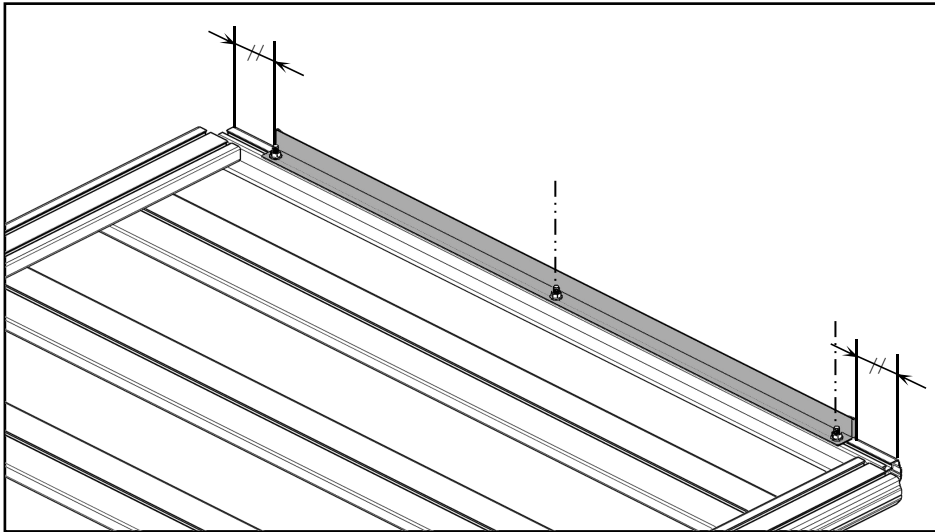
1 前側の前後枠フレーム②のスロットにボルトを入れます。

- ◆ M8×20 六角ボルト⑧ × 3



2 入れてあるボルトの位置を調整し、左図のように風切音防止板⑦を仮止めます。

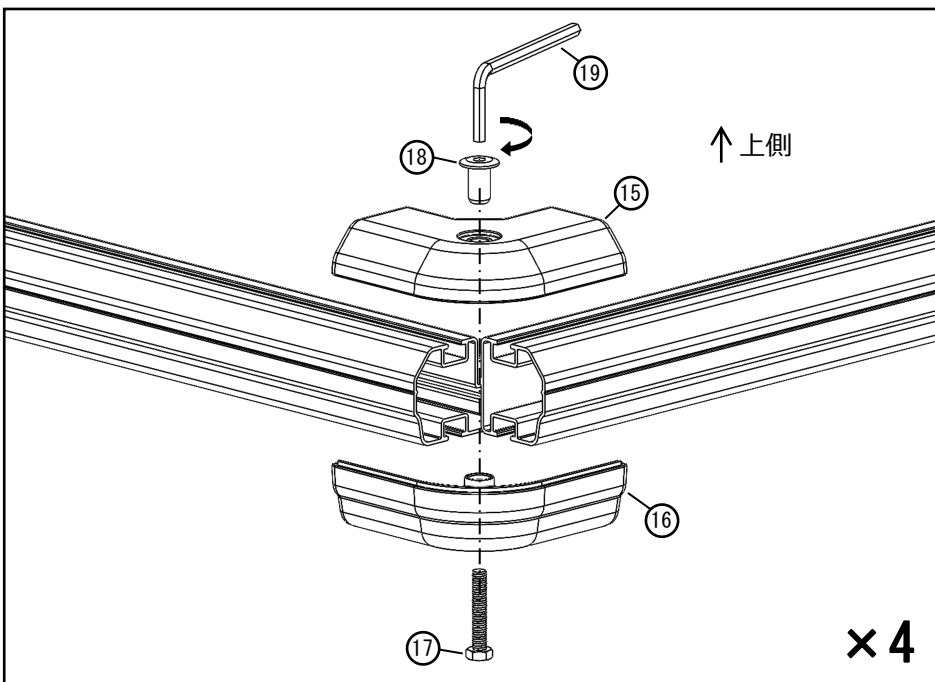
- ◆ M8 ナット⑪ × 3
- ◆ M8 平ワッシャー⑫ × 3



- 3** 左図のように前後枠フレーム端部までの距離が左右均等になるよう、風切音防止板⑦の位置を調整し、ナットを締めます。

◆ 締付トルク：12 N.m

4. コーナーエルボ組付



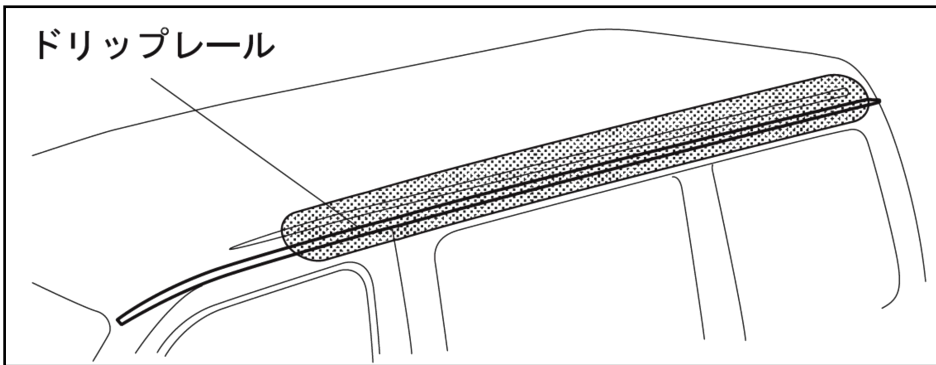
- 1** ルーフキャリアを再度ひっくり返し、前後枠フレーム②・サイドフレーム①を挟み、コーナーエルボ(A)⑮・コーナーエルボ(B)⑯を上下から被せます。ボルトとコネクターナットで固定します。

◆ M6×35 六角ボルト⑰ × 1

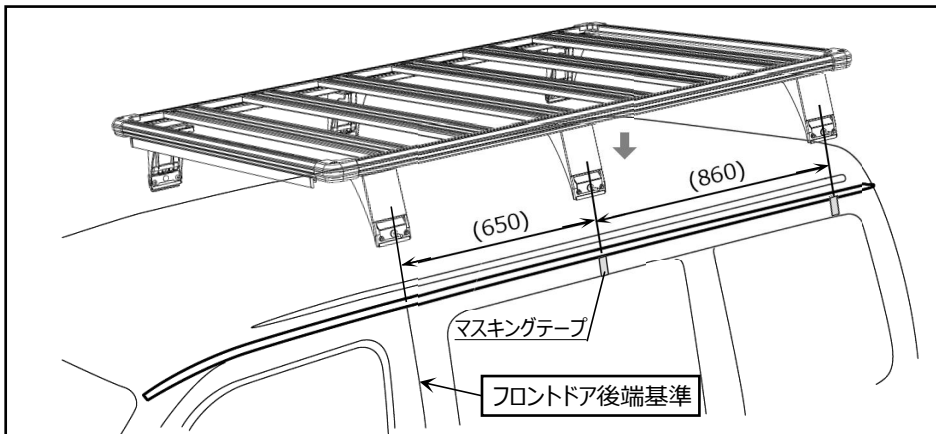
◆ コネクターナット⑱ × 1

◆ 締付トルク：3 N.m

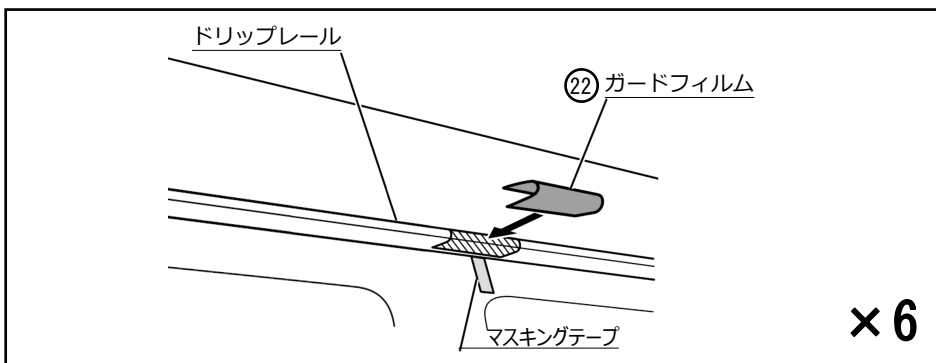
車両取付



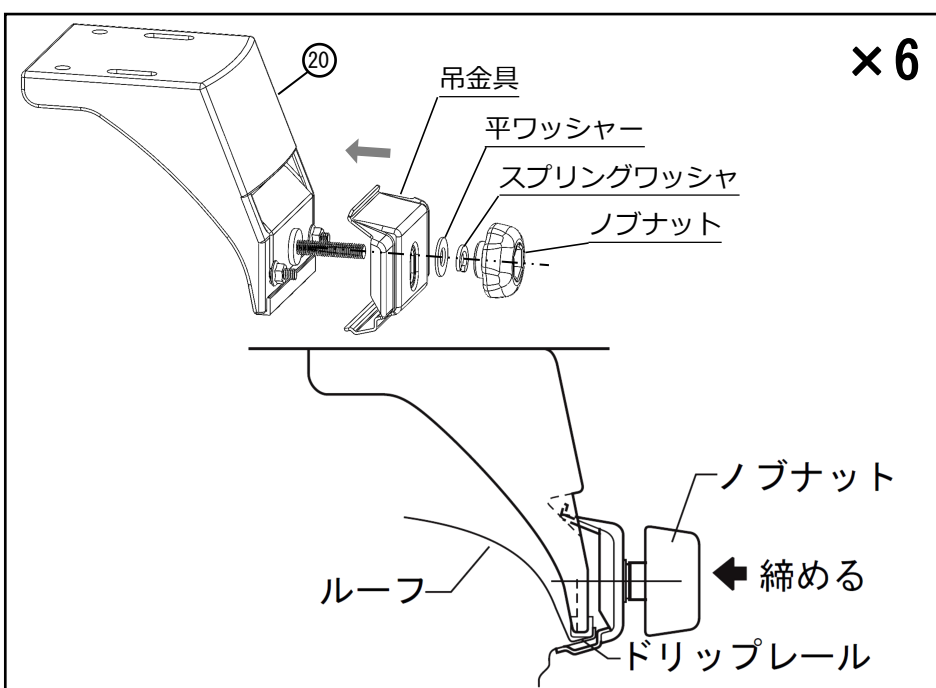
- 1 左右両側のドリップレール周辺を水で薄めた中性洗剤で清掃し、ワックスや埃等の汚れを拭取り乾燥させます。



- 2 フロントドア後端部を基準に左図寸法で測定し、車両ルーフサイド部にテープ等を貼付け、水性ペンでマーキングします。ルーフキャリアを車両取付位置に合わせて載せます。



- 3 マーキングを目安にし、ドリップレールにガードフィルム②を貼付けます。



- 4 脚②を外したノブナット・吊金具・ワッシャーで締めて固定します。

取付後の確認

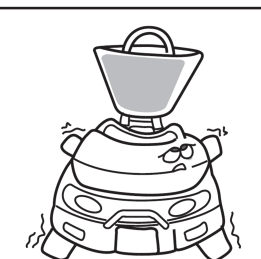
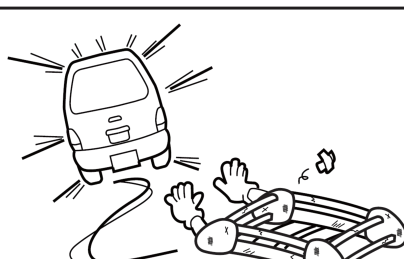
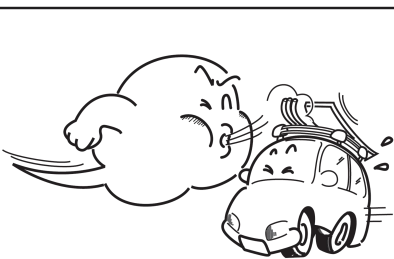
⚠ 注意

- 取付作業終了後、取付状態の確認をしてください。
取付けが正しくできていない状態でご使用になりますと脱落等の事故につながるおそれがありますので、必ず下記の要領で確認作業を行ってください。
- ① 取付状態及びボルト類の締付け状態を必ず再確認をしてください。
- ② 指定位置に取付けられているか確認してください。
- ③ ルーフキャリアに異常がないか、脚部を軽くゆすりガタツキ等がないことを確認してください。
- ④ 上記①～③において異常が認められた場合、取扱説明書に基づき、再度作業を行ってください。

取扱上の確認事項及び注意事項

⚠ 警告

- 法定速度を超えた連続高速走行や強風時の連続走行、悪路走行をしますと、各締付け部のボルト類のユルミが発生し、ルーフキャリアが脱落し、後続車や人を事故に巻き込むおそれがあります。
法定速度を守り、強風時や悪路では速度を落としてください。
- 本製品には、最大積載量の制限があります。最大積載量を超えた積載をしますと、ルーフキャリア及び車両の破損、過積載による荷物の脱落等の事故の原因となりますので、最大積載量は必ず守ってください。





注意

(1) 走行前の注意と確認

- 初期ユルミが発生する場合がありますので増し締めを実施してください。
走行前はキャリアボルト類を点検し、緩みがある場合は増し締めしてください。
(100km程度走行時目安)
- 荷物の積載はドアの開閉、人の乗降、トランク、ボンネットの開閉、荷物の出し入れに支障のない積み方にしてください。また、積載物の積み降ろしには頭上における動作となる為、充分安全に注意し、2人以上で行ってください。
- 積載物は必ずロープ、ベルト等でしっかりと固定してください。
- サンルーフ車の場合、開閉、チルトアップは出来ません。
積載物と干渉する恐れがあります。

(2) 走行中の注意と確認

- ルーフキャリア装着時、急ハンドル、急発進、急ブレーキは避け、運転には十分ご注意ください。特に急カーブや悪路走行、強い横風、向かい風を受ける場合は運転特性を損なう事がありますのでスピードを十分に押さえて走行してください。
- ルーフキャリア装着時には、トンネル、立体駐車場等の高さ制限がある場所では、制限ないであることを確認をしてください。

(3) 洗車時の注意

- ルーフキャリア装着時は自動洗車機における洗車は出来ません。ルーフキャリアを外すか手洗いしてください。

(4) メンテナンスについて

- ルーフキャリアの塗装及びコーティングにキズ等が付きましたら、錆びの原因となりますので、タッチアップペイント等で傷等を修正してください。
- 汚れを拭き取る場合は、中性洗剤を使用して柔らかい布か、スポンジで拭き取ってください。尚、レザーワックス、タイヤワックス及びシンナー等、有機溶剤は使用しないでください。
- ボルト類は、時々動かしてください。長時間放置しますと、異物等により、作動しなく場合があります

お問合せ先

- 本製品及び補修部品の仕様と外観は、改良のため予告なく変更することがあります。
- 本品についてのご不満、ご希望、ご意見などがございましたら、
本書記載のお問合せ先へお問合せください。
なお、本書記載事項を守らなかった為に発生した不具合・事故等の責任は一切負いかねますのでご了承ください。
- 部品の紛失・損傷の場合には、商品購入先の販売店又は、
本書記載のお問合せ先にお問い合わせください。

製造・販売元
お問合せ先

SEIKOH

精興工業株式会社

〒134-0091

東京都江戸川区船堀4-9-10

TEL (03) 3687-5551(代)

FAX (03) 3680-7577

URL<http://www.seikokogyo.co.jp/>